

自動給水装置 エバラフレッシャー-3200 推定末端圧力一定制御 (インバータ方式)

EBARA PACKAGED BOOSTER SYSTEM MODEL BK

トップランナーモータ搭載  
with top runner motor

外形寸法図  
DIMENSIONS

浸出性能基準適合品

機名 MODEL 40BKBME1.5N

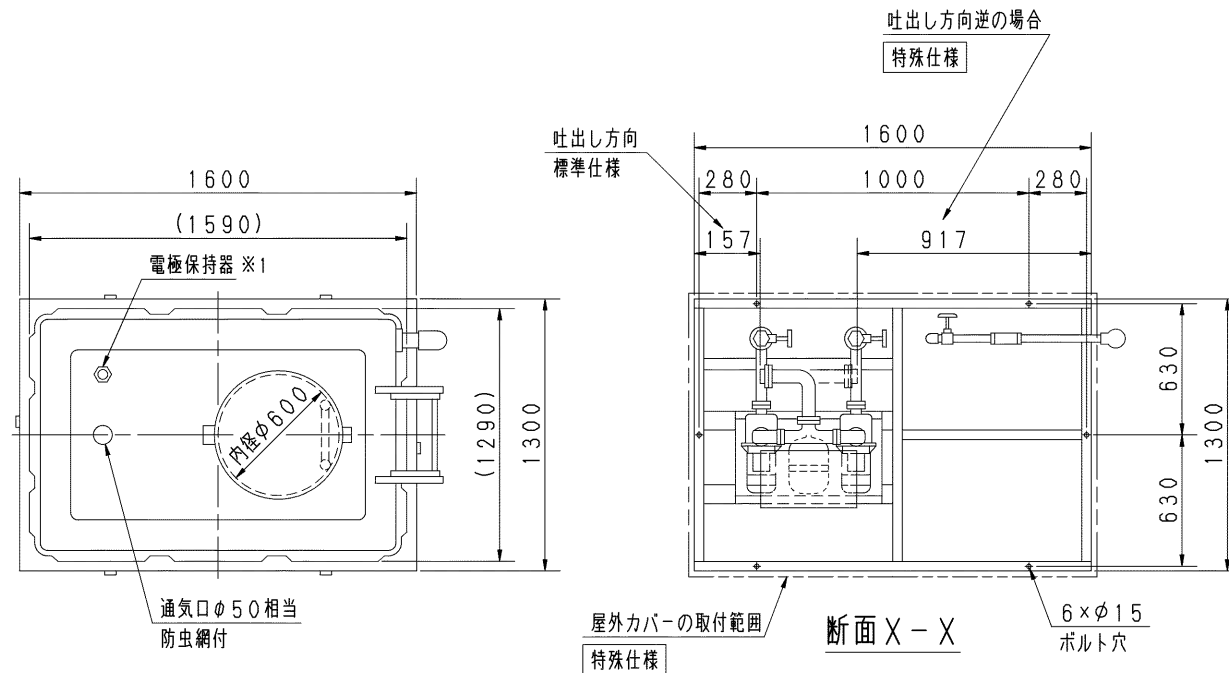
並列交互運転方式

受水槽 角形2000L  
耐震仕様 1 G

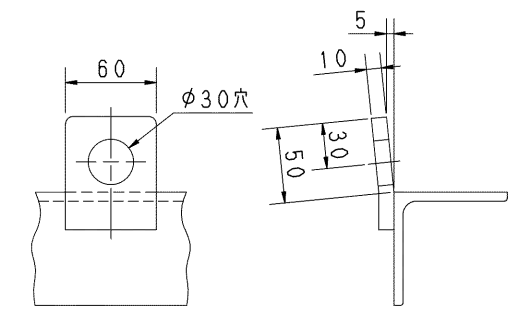
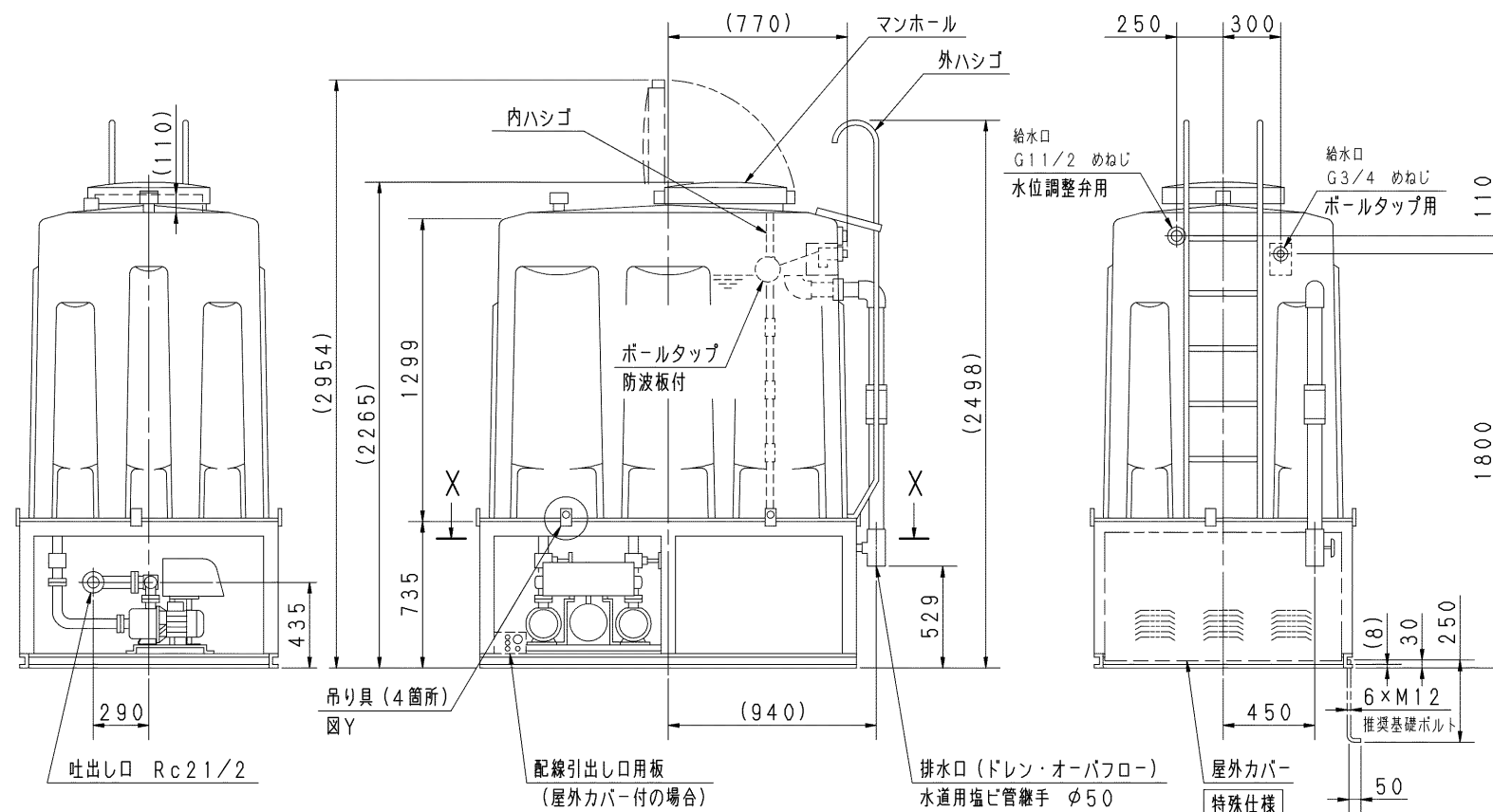
特殊仕様：本ユニットは、下記○印の仕様になります。

特殊仕様		加算質量 kg
屋外カバー付		25
受水槽サンドイッチ構造		15
吐出し側仕切弁付 (ポンプごと)		5

公共建築工事標準仕様 準拠品		加算質量 kg
追加仕様	ボールタップ 受水槽 吸込側スルース弁 ドレン弁	銅玉 サンドイッチ構造 JIS規格 JIS規格
		20



- 注) 1. 設置は給排水設備技術基準に従い、所定の保守点検スペースを確保ください。  
 2. 質量には水質量を含みません。  
 3. ユニット内には吐出し側仕切弁を附属しておりませんので、ユニット出口にメンテナンス用として、必ず仕切弁を設置してください。  
 4. ドレン配管を施工される場合は、水抜き弁を取り外し、ドレン弁を設置した上で配管してください。配管径は3/8Bとなります。  
 5. ※1 保護構造 JIS C0920 保護等級3 (防雨形) 準拠品  
 6. 単相0.6kWの電圧は、200Vです。



図Y 吊り部詳細

呼び出力 kW	相 PHASE
1.5 X2	三相

質量	425	kg
----	-----	----

構成機器 ASSEMBLY PARTS			特殊仕様・特別附属品 SPECIAL SPEC. & ACCESSORIES
1	ポンプ (2台)	10	通気口 (防虫網付)
2	電動機 (2台)	11	満減水警報用電極
3	FRP製受水槽 (FB3型)	12	オーバーフロー配管
4	受水槽架台 (溶融亜鉛メッキ/吊り具付)	13	ドレン配管 (ドレン弁付)
5	圧力タンク (10L)	14	ストレーナ (2個)
6	水抜き弁	15	吸込側スルース弁 (2個)
7	タンク用ボール弁	16	フレキシブルパイプ (2個)
8	ボールタップ	17	フロースイッチ (2個)
9	防波板	18	チェッキ弁 (内蔵) (2個)
		19	圧力センサ
		20	吐出し集合管
		21	制御盤
		22	外ハシゴ
		23	内ハシゴ
		24	相フランジ (吐出し用)
		25	サーミスタ
		26	
		27	

御注文主 CUSTOMER	機器番号 ITEM NO.
御使用先 FINAL USER	機器名称 ITEM NAME
原 製 番 SER. NO.	機 名 MODEL
給水量 CAPACITY	全揚程 TOTAL HEAD
同期速度 SPEED	呼び出力 OUTPUT
数量 Q'TY	

図番 DWG. NO. YP40BKBME1.5N 002



EBARA CORPORATION

MBTRME-Y018

007  
260122