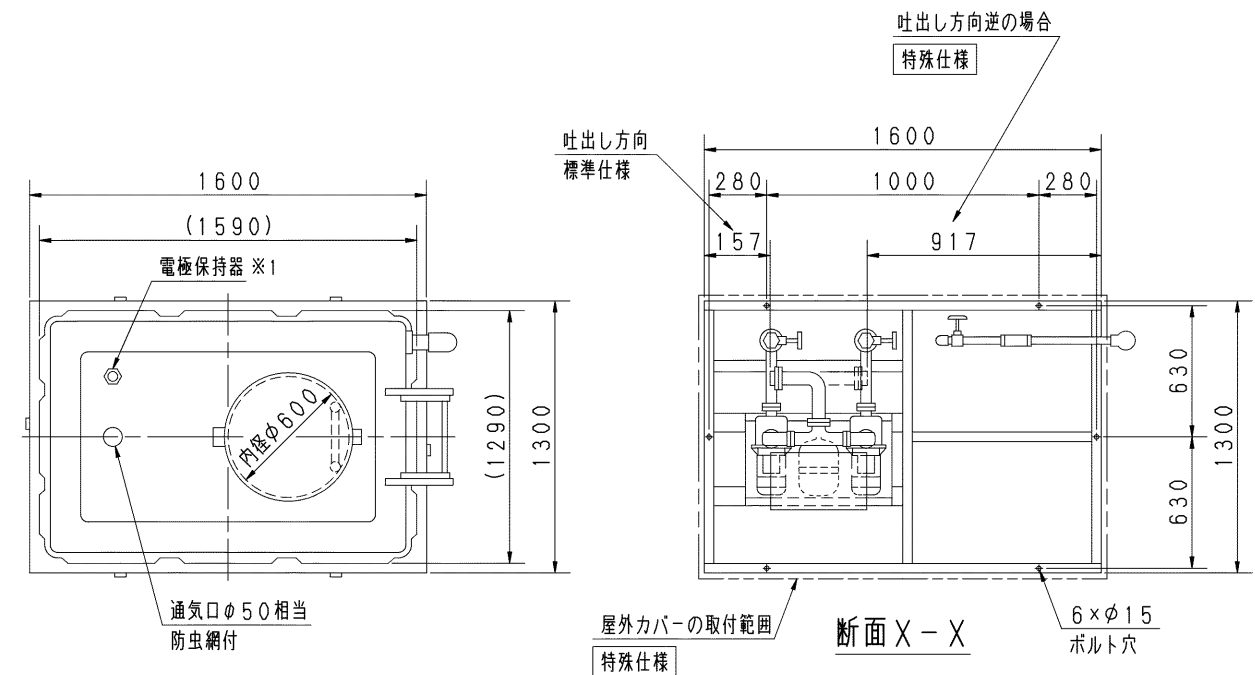


外形寸法図 DIMENSIONS 浸出性能基準適合品

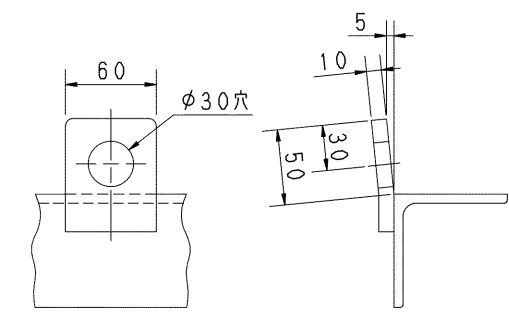
機名 MODEL 32BTRME6.4 単独交互運転方式 受水槽 角形2000L 耐震仕様 1 G

特殊仕様：本ユニットは、下記○印の仕様になります。

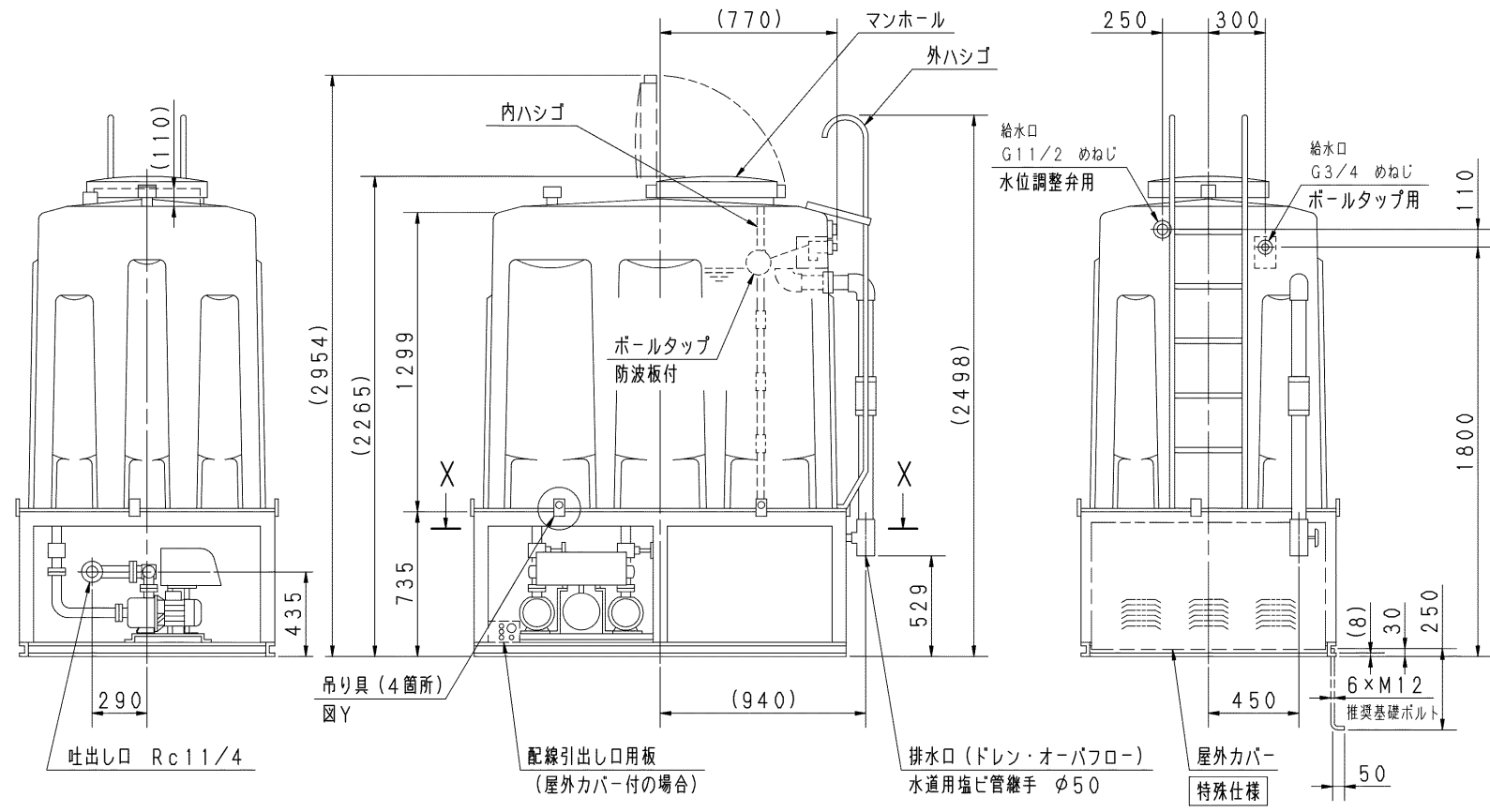
| 特殊仕様        |                  | 加算質量<br>kg     |    |
|-------------|------------------|----------------|----|
| 屋外カバー付      |                  | 25             |    |
| 受水槽サンドイッチ構造 |                  | 15             |    |
| 公共建築工事標準仕様  |                  | 加算質量<br>kg     |    |
| 追加仕様        | ボールタップ           | 銅玉             | 20 |
|             | 受水槽              | サンドイッチ構造       |    |
|             | 吸込側スルース弁<br>ドレン弁 | JIS規格<br>JIS規格 |    |



- 注) 1. 設置は給排水設備技術基準に従い、所定の保守点検スペースを確保ください。  
 2. 質量には水質量を含みません。  
 3. ユニット内には吐出し側切弁を附属しておりませんので、ユニット出口にメンテナンス用として、必ず仕切弁を設置してください。  
 4. ドレン配管を施工される場合は、水抜き弁を取り外し、ドレン弁を設置した上で配管してください。配管径は3/8Bとなります。  
 5. ※1 保護構造 JIS C0920 保護等級3（防雨形）準拠品  
 6. 単相0.6kWの電圧は、200Vです。



| 呼び出力<br>kW | 相<br>PHASE |
|------------|------------|
| 0.4 X1     | 三相         |
| 質量         | 385 kg     |



| 構成機器 ASSEMBLY PARTS |                      |    | 特殊仕様・特別附属品 SPECIAL SPEC. & ACCESSORIES |    |              |   |
|---------------------|----------------------|----|--|----|--------------|---|
| 1                   | ポンプ (2台)             | 10 | 通気口 (防虫網付)                             | 19 | 圧力センサ        | 1 |
| 2                   | 電動機 (2台)             | 11 | 満減水警報用電極                               | 20 | 吐出し集合管       | 2 |
| 3                   | FRP製受水槽 (FB3型)       | 12 | オーバーフロー配管                              | 21 | 制御盤          | 3 |
| 4                   | 受水槽架台 (溶融亜鉛メッキ/吊り具付) | 13 | ドレン配管 (ドレン弁付)                          | 22 | 外ハシゴ         | 4 |
| 5                   | 圧力タンク (10L)          | 14 | ストレーナ (2個)                             | 23 | 内ハシゴ         | 5 |
| 6                   | 水抜き弁                 | 15 | 吸込側スルース弁 (2個)                          | 24 | 相フランジ (吐出し用) | 6 |
| 7                   | タンク用ボール弁             | 16 | フレキシブルパイプ (2個)                         | 25 | サーミスタ        | 7 |
| 8                   | ボールタップ               | 17 | フロースイッチ (2個)                           | 26 |              | 8 |
| 9                   | 防波板                  | 18 | チェック弁 (内蔵) (2個)                        | 27 |              | 9 |

|                    |                   |              |                |                   |             |          |
|--------------------|-------------------|--------------|----------------|-------------------|-------------|----------|
| 御注文主<br>CUSTOMER   | 機器番号<br>ITEM NO.  |              |                |                   |             |          |
| 御使用先<br>FINAL USER | 機器名称<br>ITEM NAME |              |                |                   |             |          |
| 原 製 番 SER. NO.     | 機 名 MODEL         | 給水量 CAPACITY | 全揚程 TOTAL HEAD | 同期速度 SPEED        | 呼び出力 OUTPUT | 数 量 Q'TY |
|                    |                   |              |                | min <sup>-1</sup> |             |          |