

自動給水装置 エバラフレッシュ-2000 小水量運転時定圧制御（フロースイッチ方式）

EBARA PACKAGED BOOSTER SYSTEM MODEL BT

トップランナーモータ搭載
with top runner motor

外形寸法図
DIMENSIONS

浸出性能基準適合品

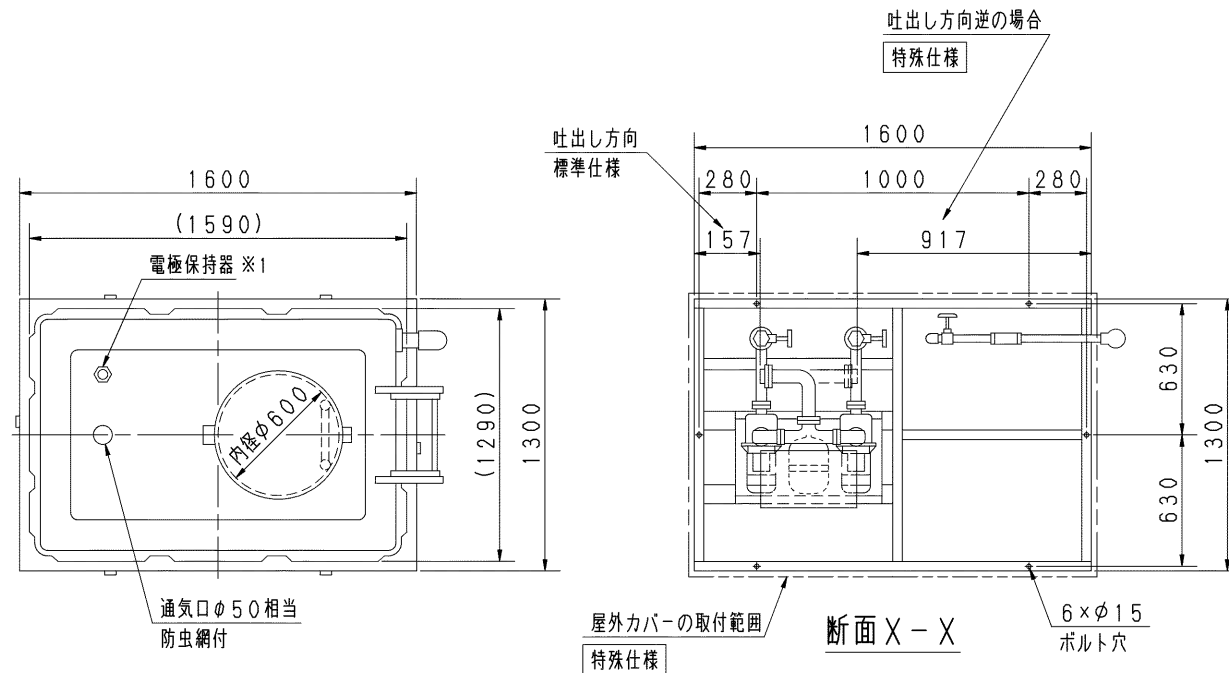
機名 MODEL 32BTPME61.1A

並列交互運転方式

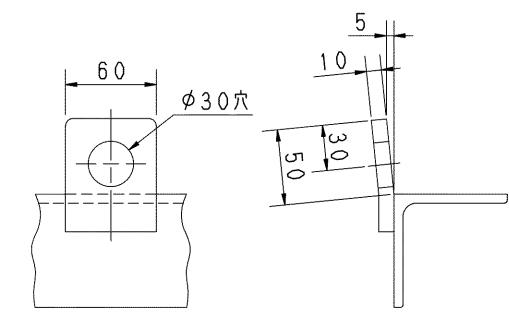
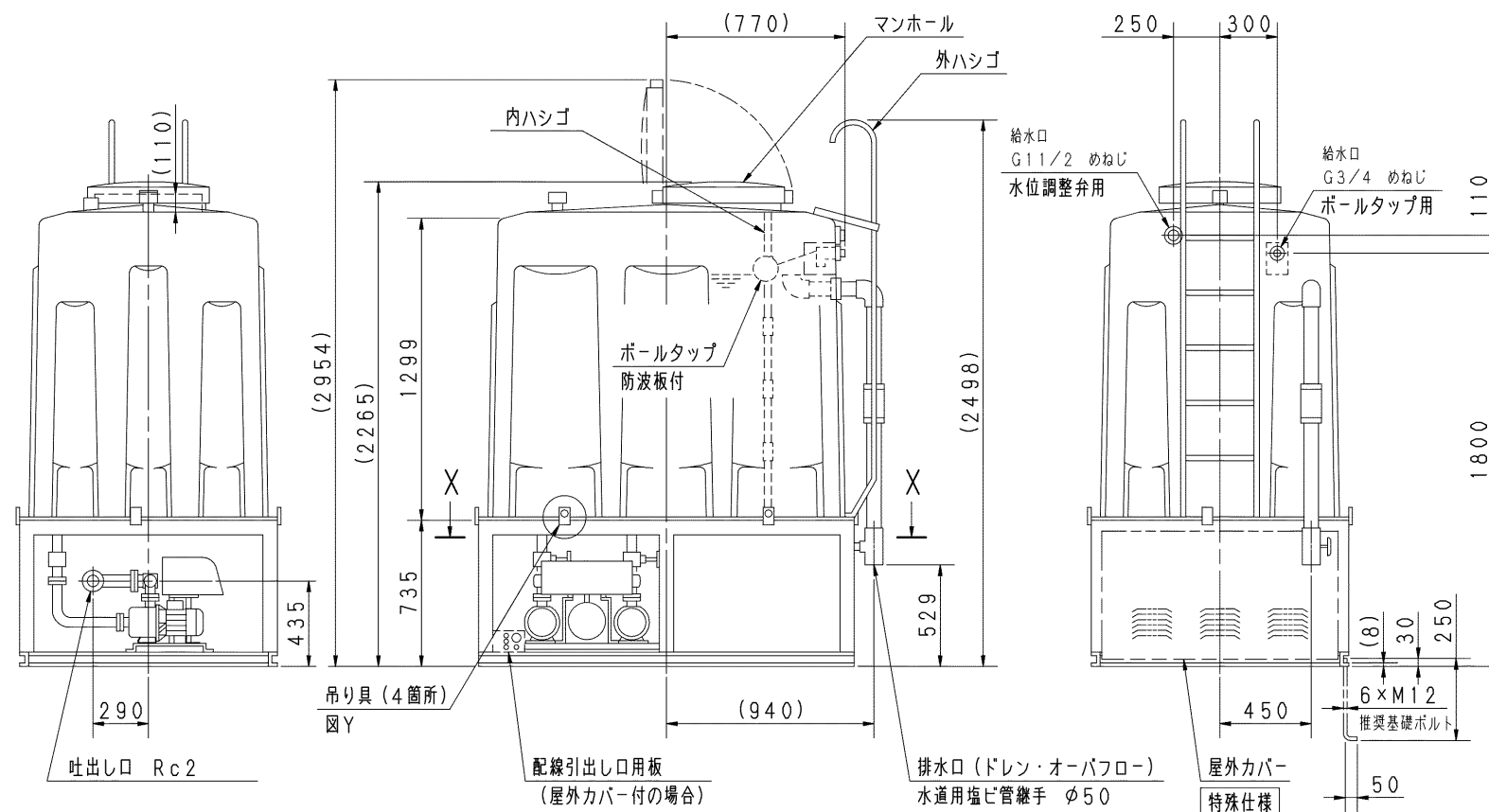
受水槽 角形2000L
耐震仕様 1 G

特殊仕様：本ユニットは、下記○印の仕様になります。

| 特殊仕様 | | 加算質量 kg |
|-------------|---|------------|
| 屋外カバー付 | | 25 |
| 受水槽サンドイッチ構造 | | 15 |
| 公共建築工事標準仕様 | | 加算質量 kg |
| 追加仕様 | ボールタップ 銅玉 受水槽 サンドイッチ構造 吸込側スルース弁 JIS規格 ドレン弁 JIS規格 | 20 |



- 注) 1. 設置は給排水設備技術基準に従い、所定の保守点検スペースを確保ください。
 2. 質量には水質量を含みません。
 3. ユニット内には吐出し側切弁を附属しておりませんので、ユニット出口にメンテナンス用として、必ず仕切弁を設置してください。
 4. ドレン配管を施工される場合は、水抜き弁を取り外し、ドレン弁を設置した上で配管してください。配管径は3/8Bとなります。
 5. ※1 保護構造 JIS C0920 保護等級3（防雨形）準拠品
 6. 単相0.6kWの電圧は、200Vです。



図Y 吊り部詳細

| 呼び出力 kW | 相 PHASE |
|------------|------------|
| 1.1 X2 | 三相 |
| 質量 | 405 kg |

| 構成機器 ASSEMBLY PARTS | | | 特殊仕様・特別附属品 SPECIAL SPEC. & ACCESSORIES |
|------------------------|----------------------|----|---|
| 1 | ポンプ (2台) | 10 | 通気口 (防虫網付) |
| 2 | 電動機 (2台) | 11 | 満減水警報用電極 |
| 3 | FRP製受水槽 (FB3型) | 12 | オーバーフロー配管 |
| 4 | 受水槽架台 (溶融亜鉛メッキ/吊り具付) | 13 | ドレン配管 (ドレン弁付) |
| 5 | 圧力タンク (10L) | 14 | ストレーナ (2個) |
| 6 | 水抜き弁 | 15 | 吸込側スルース弁 (2個) |
| 7 | タンク用ボール弁 | 16 | フレキシブルパイプ (2個) |
| 8 | ボールタップ | 17 | フロースイッチ (2個) |
| 9 | 防波板 | 18 | チェッキ弁 (内蔵) (2個) |
| | | 19 | 圧力センサ |
| | | 20 | 吐出し集合管 |
| | | 21 | 制御盤 |
| | | 22 | 外ハシゴ |
| | | 23 | 内ハシゴ |
| | | 24 | 相フランジ (吐出し用) |
| | | 25 | サーミスタ |
| | | 26 | |
| | | 27 | |

| | |
|--------------------|-------------------|
| 御注文主 CUSTOMER | 機器番号 ITEM NO. |
| 御使用先 FINAL USER | 機器名称 ITEM NAME |
| 原 製 番 SER. NO. | 機 名 MODEL |
| 給水量 CAPACITY | 全揚程 TOTAL HEAD |
| 同期速度 SPEED | 呼び出力 OUTPUT |
| 数量 QTY | |



EBARA CORPORATION