

外形寸法図  
 DIMENSIONS

浸出性能基準適合品

機名 MODEL 32BKAME0.4N

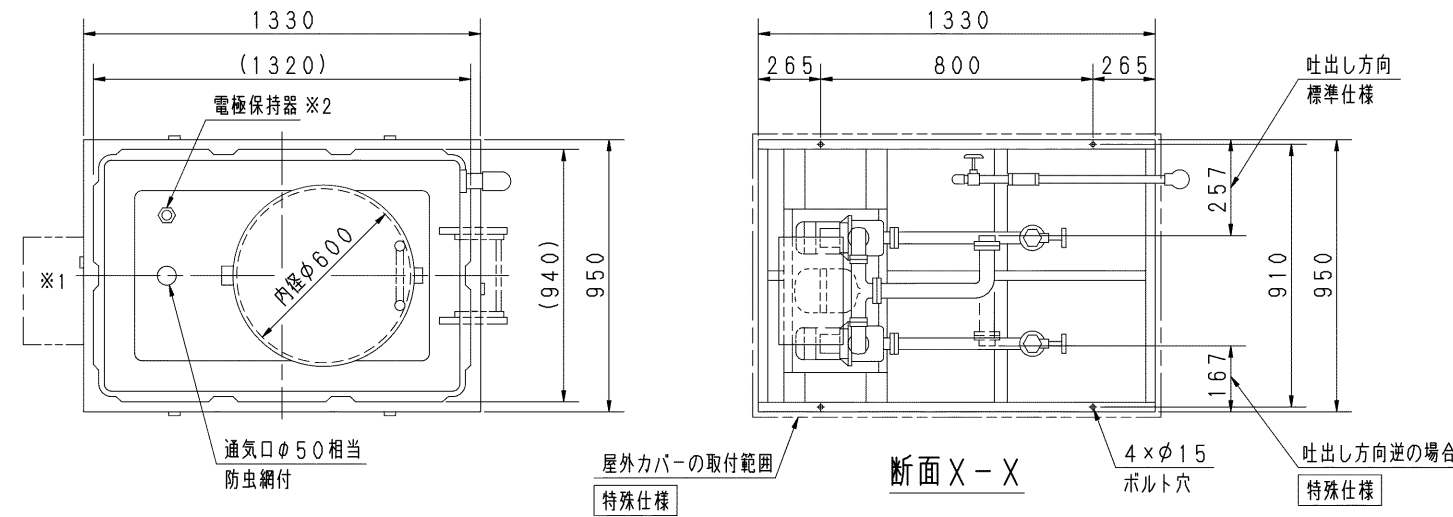
単独交互運転方式

受水槽 角形1000L  
 耐震仕様 1 G

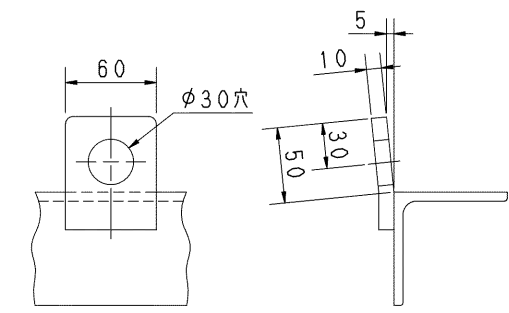
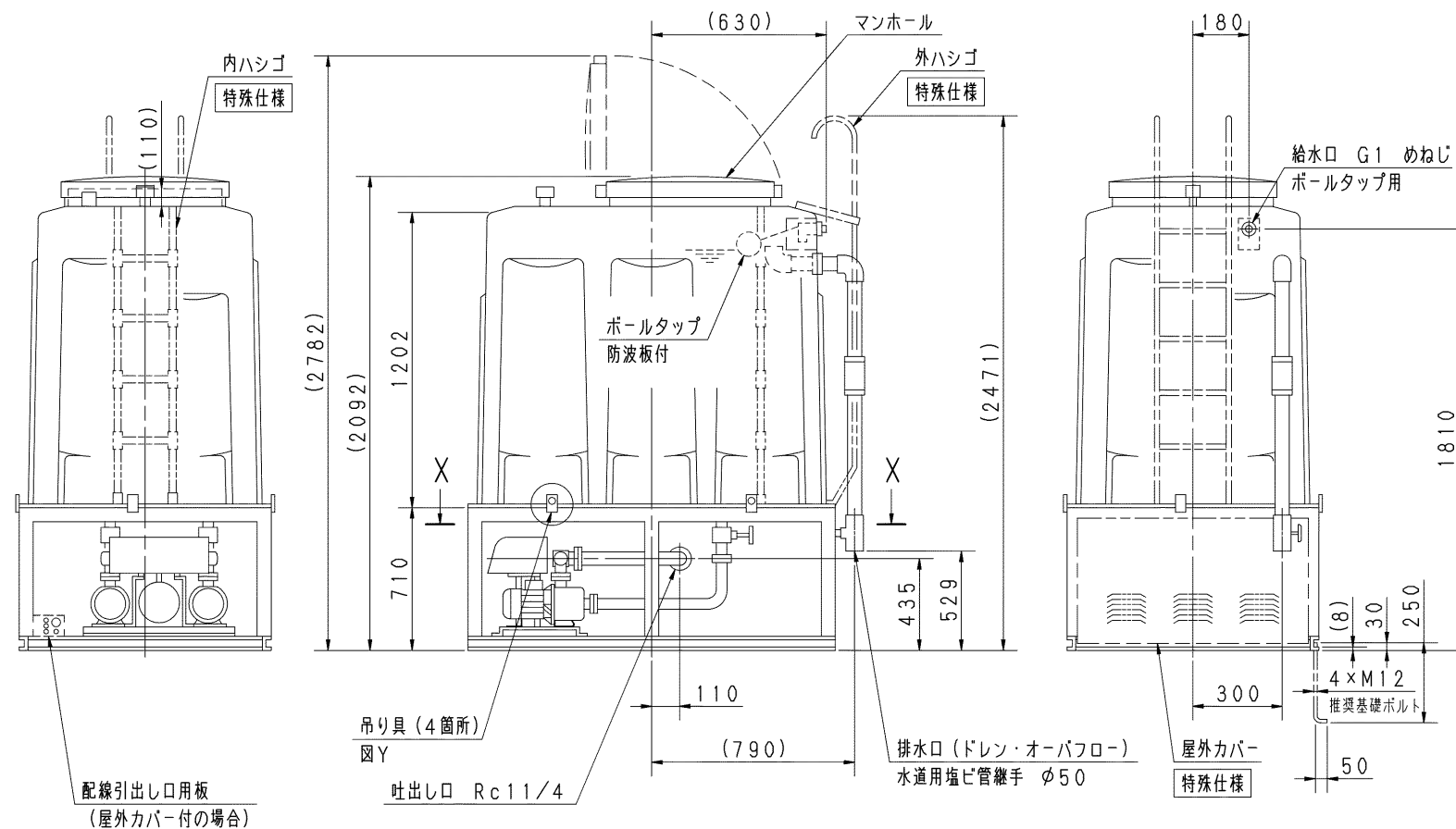
特殊仕様：本ユニットは、下記○印の仕様になります。

| 特殊仕様        |  | 加算質量<br>kg |
|-------------|--|------------|
| 屋外カバー付      |  | 20         |
| 受水槽サンドイッチ構造 |  | 15         |
| 外ハシゴ付       |  | 7          |
| 内ハシゴ付       |  | 3          |

| 公共建築工事標準仕様 |          | 加算質量<br>kg |
|------------|----------|------------|
| ボルトタップ     | 銅玉       | 30         |
| 受水槽        | サンドイッチ構造 |            |
| 外ハシゴ付      |          |            |
| 内ハシゴ付      |          |            |
| 吸込側スルース弁   | JIS規格    |            |
| ドレン弁       | JIS規格    |            |
| 吐出側スルース弁   | ポンプ毎     |            |



- 注) 1. 設置は給排水設備技術基準に従い、所定の保守点検スペースを確保ください。  
 2. 質量には水質量を含みません。  
 3. ユニット内には吐出し側切弁を附属しておりませんので、ユニット出口にメンテナンス用として、必ず仕切弁を設置してください。  
 (公共建築工事標準仕様は、仕切弁を附属します。)  
 4. ドレン配管を施工される場合は、水抜き弁を取り外し、ドレン弁を設置した上で配管してください。配管径は3/8Bとなります。  
 5. ※1 制御盤カバー引き出し側。  
 6. ※2 保護構造 JIS C0920 保護等級3 (防雨形) 準拠品  
 7. 単相0.6kWの電圧は、200Vです。



図Y 吊り部詳細

| 呼び出力<br>kW | 相<br>PHASE |
|------------|------------|
| 0.4 X1     | 三相         |

|    |        |
|----|--------|
| 質量 | 285 kg |
|----|--------|

| 構成機器<br>ASSEMBLY PARTS |                      |    | 特殊仕様・特別附属品<br>SPECIAL SPEC. & ACCESSORIES |    |              |   |
|------------------------|----------------------|----|---|----|--------------|---|
| 1                      | ポンプ (2台)             | 10 | 通気口 (防虫網付)                                | 19 | 圧力センサ        | 1 |
| 2                      | 電動機 (2台)             | 11 | 満減水警報用電極                                  | 20 | 吐出し集合管       | 2 |
| 3                      | FRP製受水槽 (FB3型)       | 12 | オーバーフロー配管                                 | 21 | 制御盤          | 3 |
| 4                      | 受水槽架台 (溶融亜鉛メッキ/吊り具付) | 13 | ドレン配管 (ドレン弁付)                             | 22 | 相フランジ (吐出し用) | 4 |
| 5                      | 圧力タンク (10L)          | 14 | ストレーナ (2個)                                | 23 | サーミスタ        | 5 |
| 6                      | 水抜き弁                 | 15 | 吸込側スルース弁 (2個)                             | 24 |              | 6 |
| 7                      | タンク用ボルト弁             | 16 | フレキシブルパイプ (2個)                            | 25 |              | 7 |
| 8                      | ボルトタップ               | 17 | フロースイッチ (2個)                              | 26 |              | 8 |
| 9                      | 防波板                  | 18 | チェック弁 (内蔵) (2個)                           | 27 |              | 9 |

|                    |                   |              |                |                   |             |         |
|--------------------|-------------------|--------------|----------------|-------------------|-------------|---------|
| 御注文主<br>CUSTOMER   | 機器番号<br>ITEM NO.  |              |                |                   |             |         |
| 御使用先<br>FINAL USER | 機器名称<br>ITEM NAME |              |                |                   |             |         |
| 原製番 SER. NO.       | 機名 MODEL          | 給水量 CAPACITY | 全揚程 TOTAL HEAD | 同期速度 SPEED        | 呼び出力 OUTPUT | 数量 Q'TY |
|                    |                   |              |                | min <sup>-1</sup> |             |         |

図番 DWG. NO. YM32BKAME0.4N 002



EBARA CORPORATION

MBTRME-Y016

006  
210610