

自動給水装置 エバラフレッシャー-3200 推定末端圧力一定制御 (インバータ方式)

EBARA PACKAGED BOOSTER SYSTEM MODEL BK

トップランナーモータ搭載
with top runner motor

外形寸法図
DIMENSIONS

浸出性能基準適合品

機名 MODEL 32BKAME1.1AN

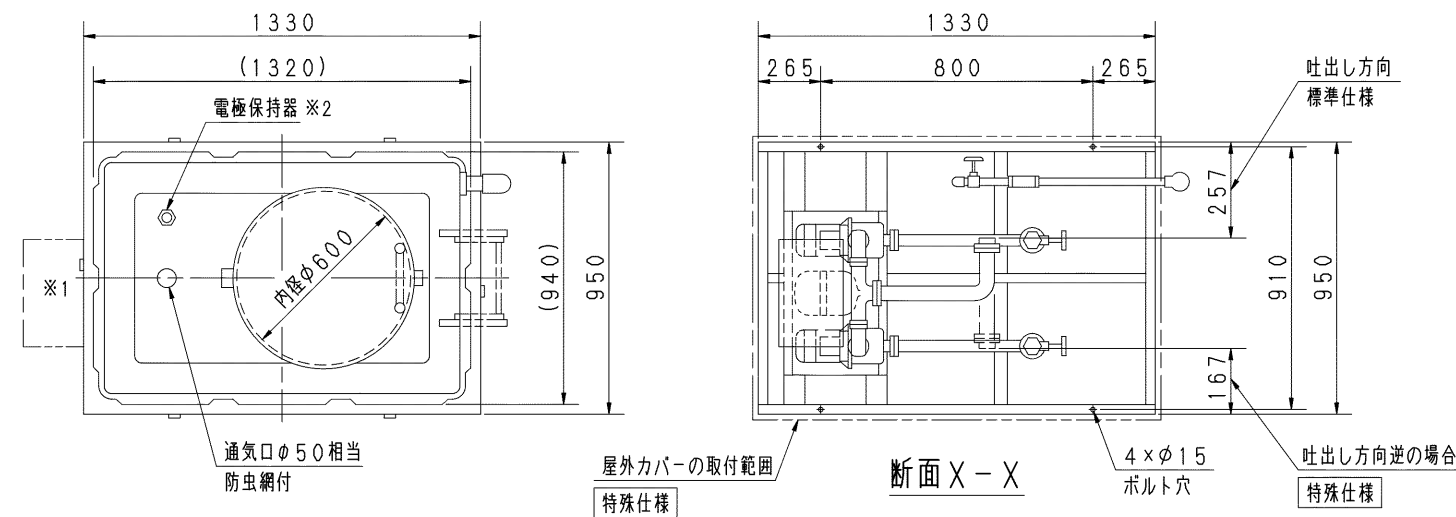
単独交互運転方式

受水槽 角形 750L
耐震仕様 1 G

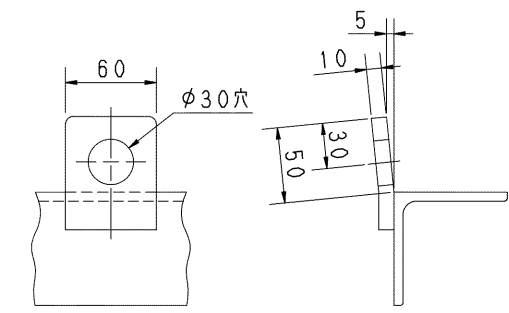
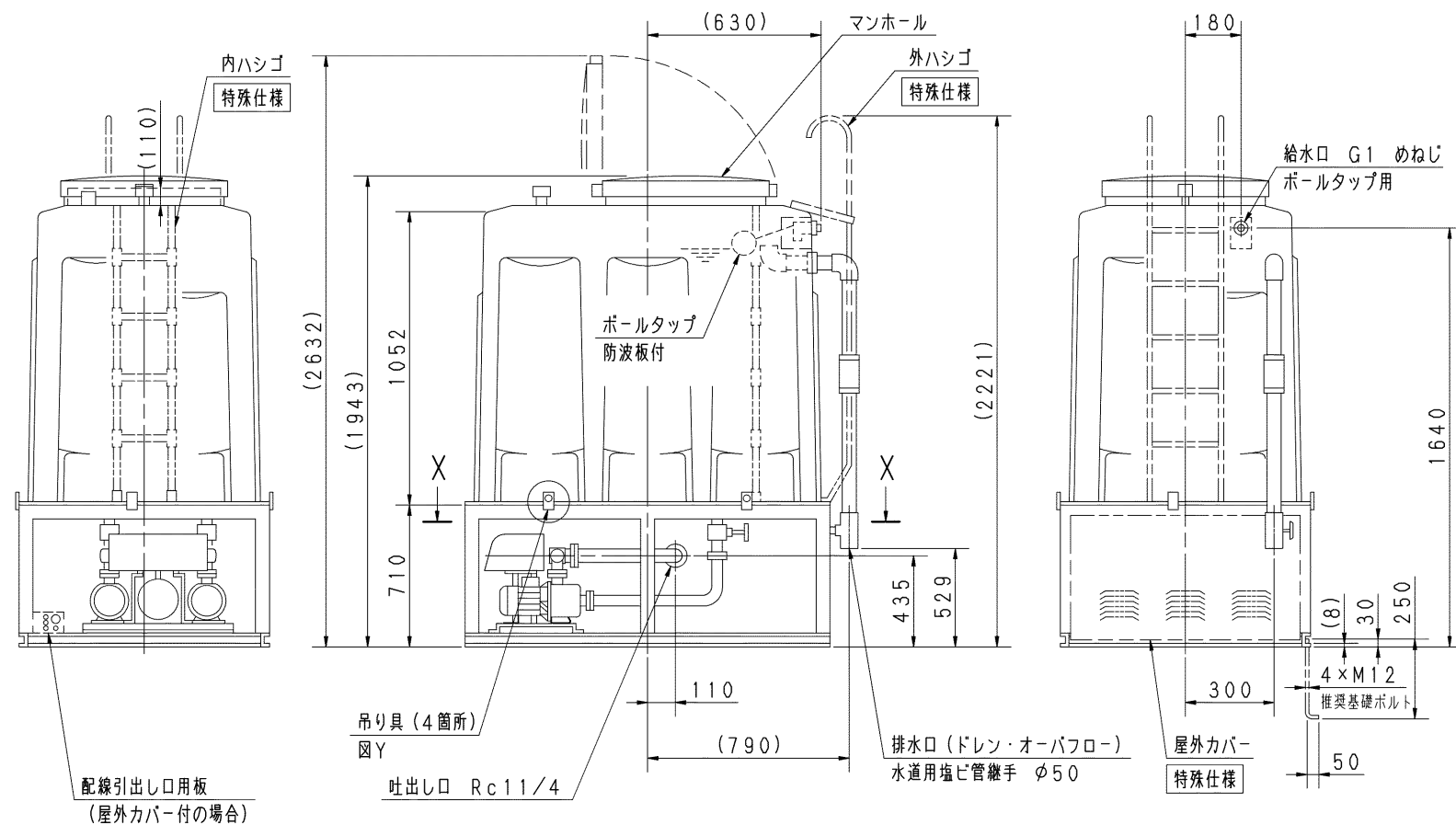
特殊仕様：本ユニットは、下記○印の仕様になります。

| 特殊仕様 | | 加算質量 kg |
|------------------|--|------------|
| 屋外カバー付 | | 20 |
| 受水槽サンドイッチ構造 | | 15 |
| 外ハシゴ付 | | 7 |
| 内ハシゴ付 | | 3 |
| 吐出し側仕切弁付 (ポンプごと) | | 5 |

| 公共建築工事標準仕様 準拠品 | | 加算質量 kg |
|----------------|---|------------|
| 追加仕様 | ボールタップ 銅玉 受水槽 サンドイッチ構造 外ハシゴ付 内ハシゴ付 吸込側スルース弁 JIS規格 ドレン弁 JIS規格 | 30 |



- 注) 1. 設置は給排水設備技術基準に従い、所定の保守点検スペースを確保ください。
2. 質量には水質量を含みません。
3. ユニット内には吐出し側仕切弁を附属しておりませんので、ユニット出口にメンテナンス用として、必ず仕切弁を設置してください。
4. ドレン配管を施工される場合は、水抜き弁を取り外し、ドレン弁を設置した上で配管してください。配管径は3/8Bとなります。
5. ※1 制御盤カバー引き出し側。
6. ※2 保護構造 JIS C0920 保護等級3 (防雨形) 準拠品
7. 単相0.6kWの電圧は、200Vです。



図Y 吊り部詳細

| 呼び出力 kW | 相 PHASE |
|------------|------------|
| 1.1 X1 | 三相 |

| | |
|----|--------|
| 質量 | 295 kg |
|----|--------|

| 構成機器 ASSEMBLY PARTS | | | 特殊仕様・特別附属品 SPECIAL SPEC. & ACCESSORIES |
|------------------------|--------------------|-----------------|---|
| 1 ポンプ (2台) | 10 通気口 (防虫網付) | 19 圧力センサ | 1 |
| 2 電動機 (2台) | 11 満減水警報用電極 | 20 吐出し集水管 | 2 |
| 3 FRP製受水槽 (FB3型) | 12 オーバフロー配管 | 21 制御盤 | 3 |
| 4 受水槽架台 (溶融亜鉛メッキ/吊り具付) | 13 ドレン配管 (ドレン弁付) | 22 相フランジ (吐出し用) | 4 |
| 5 圧力タンク (10L) | 14 ストレーナ (2個) | 23 サーミスタ | 5 |
| 6 水抜き弁 | 15 吸込側スルース弁 (2個) | 24 | 6 |
| 7 タンク用ボール弁 | 16 フレキシブルパイプ (2個) | 25 | 7 |
| 8 ボールタップ | 17 フロースイッチ (2個) | 26 | 8 |
| 9 防波板 | 18 チェッキ弁 (内蔵) (2個) | 27 | 9 |

| | |
|--------------------|-------------------|
| 御注文主 CUSTOMER | 機器番号 ITEM NO. |
| 御使用先 FINAL USER | 機器名称 ITEM NAME |
| 原 製 番 SER. NO. | 機 名 MODEL |
| 給水量 CAPACITY | 全揚程 TOTAL HEAD |
| 同期速度 SPEED | 呼び出力 OUTPUT |
| 数量 QTY | |

図番 DWG. NO. YL32BKAME1.1AN 003



EBARA CORPORATION

MBTRME-Y015

007
260122