

自動給水装置 エバラフレッシャー-2000 小水量運転時定圧制御（フロースイッチ方式）

EBARA PACKAGED BOOSTER SYSTEM MODEL BT

プレミアム効率相当電動機搭載  
with premium efficiency eq. motor

外形寸法図  
DIMENSIONS

浸出性能基準適合品

機名 MODEL 32BTRME5.4

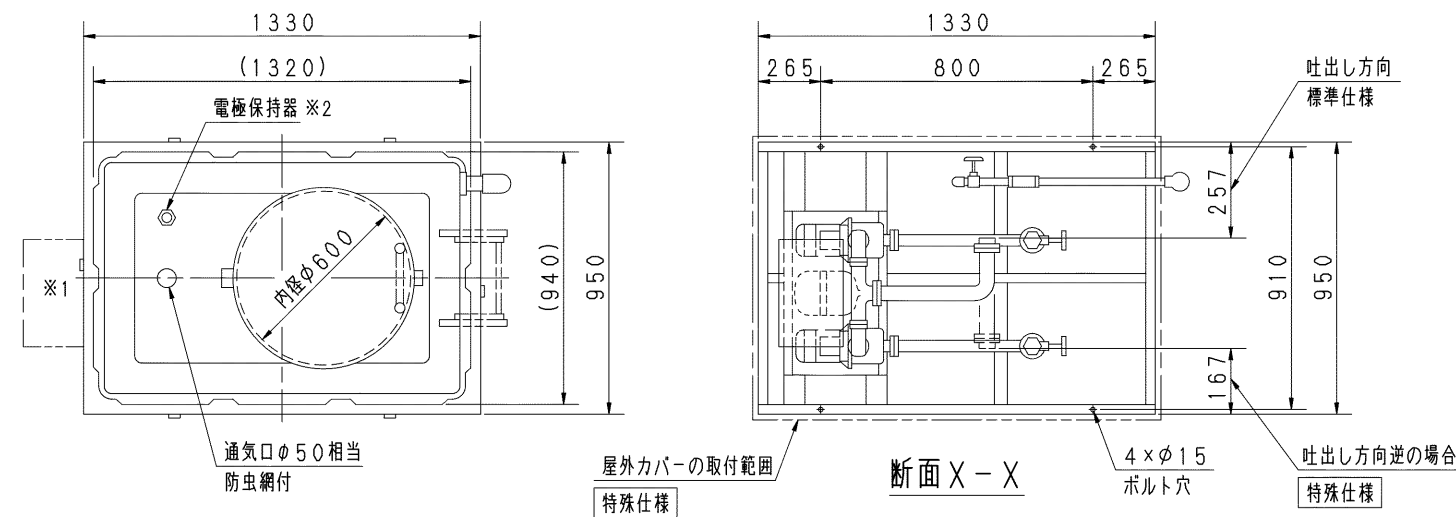
単独交互運転方式

受水槽 角形 750L  
耐震仕様 1 G

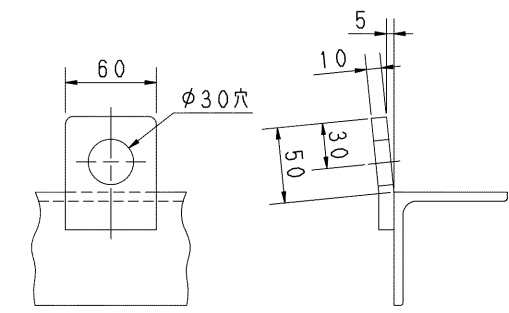
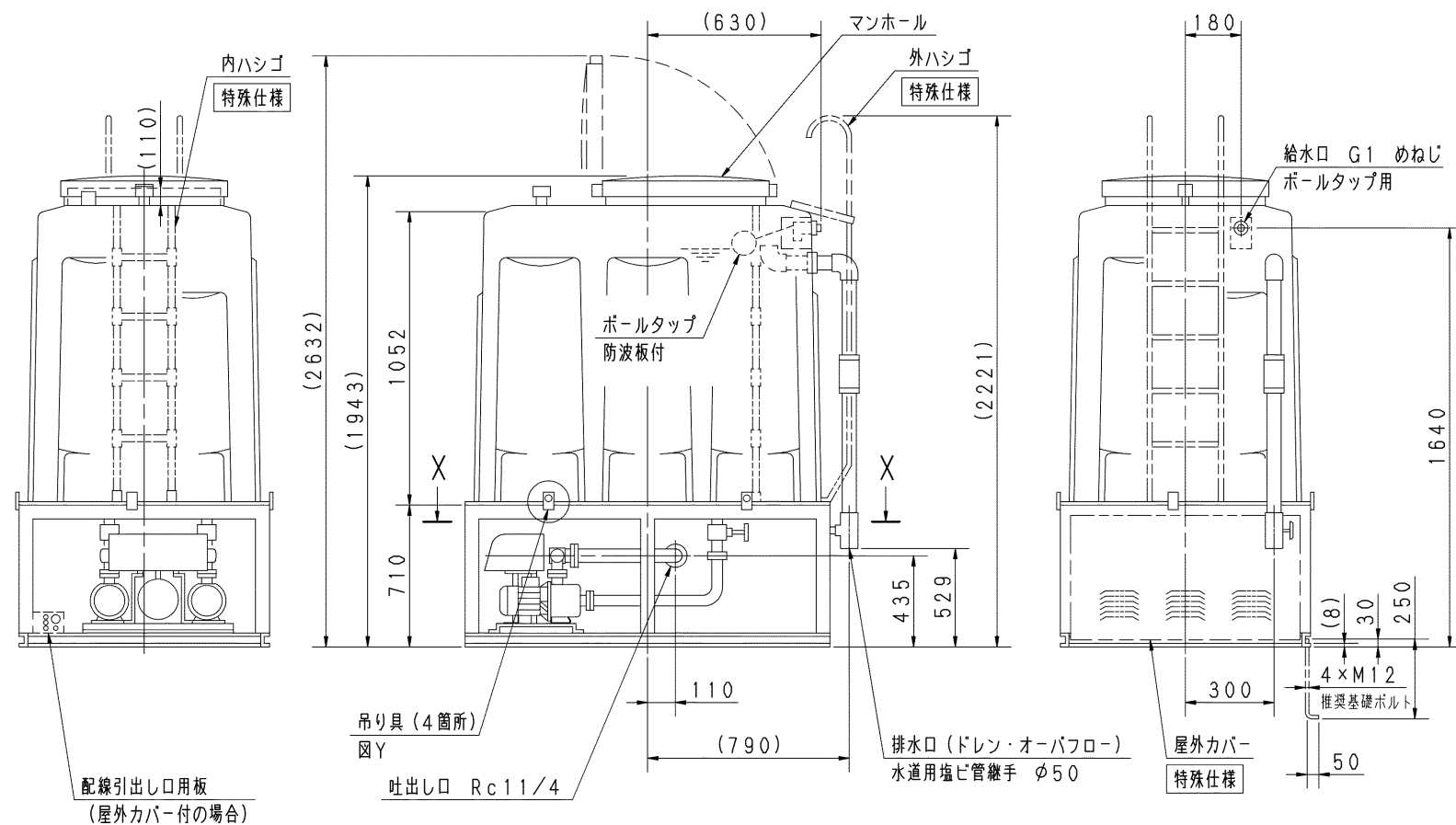
特殊仕様：本ユニットは、下記○印の仕様になります。

特殊仕様		加算質量 kg
屋外カバー付		20
受水槽サンドイッチ構造		15
外ハシゴ付		7
内ハシゴ付		3

公共建築工事標準仕様		加算質量 kg
追加仕様	ボールタップ 銅玉 受水槽 サンドイッチ構造 外ハシゴ付 内ハシゴ付 吸込側スルース弁 JIS規格 ドレン弁 JIS規格	30



- 注) 1. 設置は給排水設備技術基準に従い、所定の保守点検スペースを確保ください。  
2. 質量には水質量を含みません。  
3. ユニット内には吐出し側切弁を附属しておりませんので、ユニット出口にメンテナンス用として、必ず切弁を設置してください。  
4. ドレン配管を施工される場合は、水抜き弁を取り外し、ドレン弁を設置した上で配管してください。配管径は3/8Bとなります。  
5. ※1 制御盤カバー引き出し側。  
6. ※2 保護構造 JIS C0920 保護等級3（防雨形）準拠品  
7. 単相0.6kWの電圧は、200Vです。



図Y 吊り部詳細

呼び出力 kW	相 PHASE
0.4 X1	三相

質量	280	kg
----	-----	----

構成機器 ASSEMBLY PARTS			特殊仕様・特別附属品 SPECIAL SPEC. & ACCESSORIES
1 ポンプ (2台)	10 通気口 (防虫網付)	19 圧力センサ	1
2 電動機 (2台)	11 満減水警報用電極	20 吐出し集合管	2
3 FRP製受水槽 (FB3型)	12 オーバフロー配管	21 制御盤	3
4 受水槽架台 (溶融亜鉛メッキ/吊り具付)	13 ドレン配管 (ドレン弁付)	22 相フランジ (吐出し用)	4
5 圧力タンク (10L)	14 ストレーナ (2個)	23 サーミスタ	5
6 水抜き弁	15 吸込側スルース弁 (2個)	24	6
7 タンク用ボール弁	16 フレキシブルパイプ (2個)	25	7
8 ボールタップ	17 フロースイッチ (2個)	26	8
9 防波板	18 チェッキ弁 (内蔵) (2個)	27	9

御注文主 CUSTOMER	機器番号 ITEM NO.					
御使用先 FINAL USER	機器名称 ITEM NAME					
原 製 番 SER. NO.	機 名 MODEL	給水量 CAPACITY	全揚程 TOTAL HEAD	同期速度 SPEED	呼び出力 OUTPUT	数 量 Q'TY
				min <sup>-1</sup>		

図番 DWG. NO. YL32BTRME5.4 002



EBARA CORPORATION

MBTRME-Y015

006  
210610