

自動給水装置 エバラフレッシャー-2000 小水量運転時定圧制御（フロースイッチ方式）

EBARA PACKAGED BOOSTER SYSTEM MODEL BT

高効率設計電動機搭載  
with high efficiency design motor

外形寸法図  
DIMENSIONS

浸出性能基準適合品

機名 MODEL 25BTRME6.4S

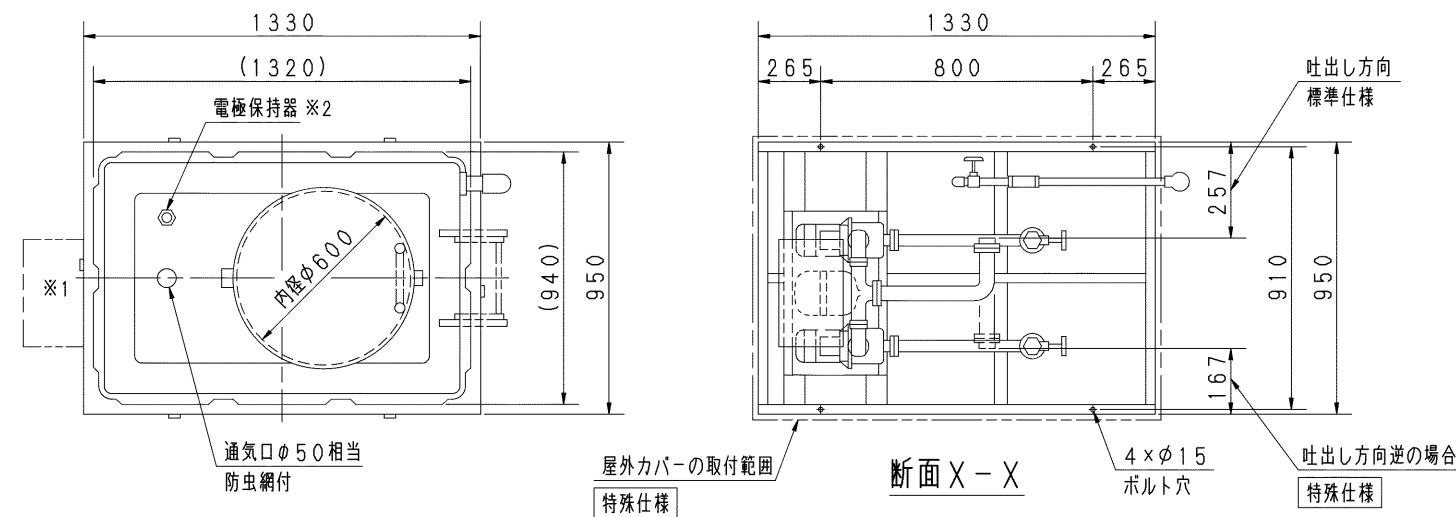
単独交互運転方式

受水槽 角形 750L  
耐震仕様 1 G

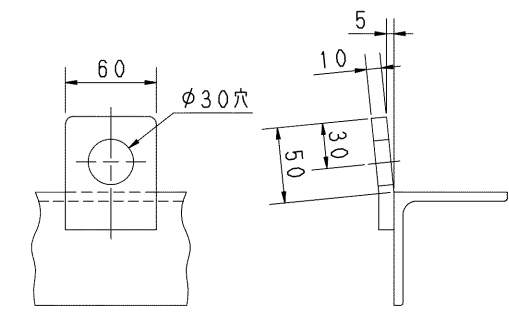
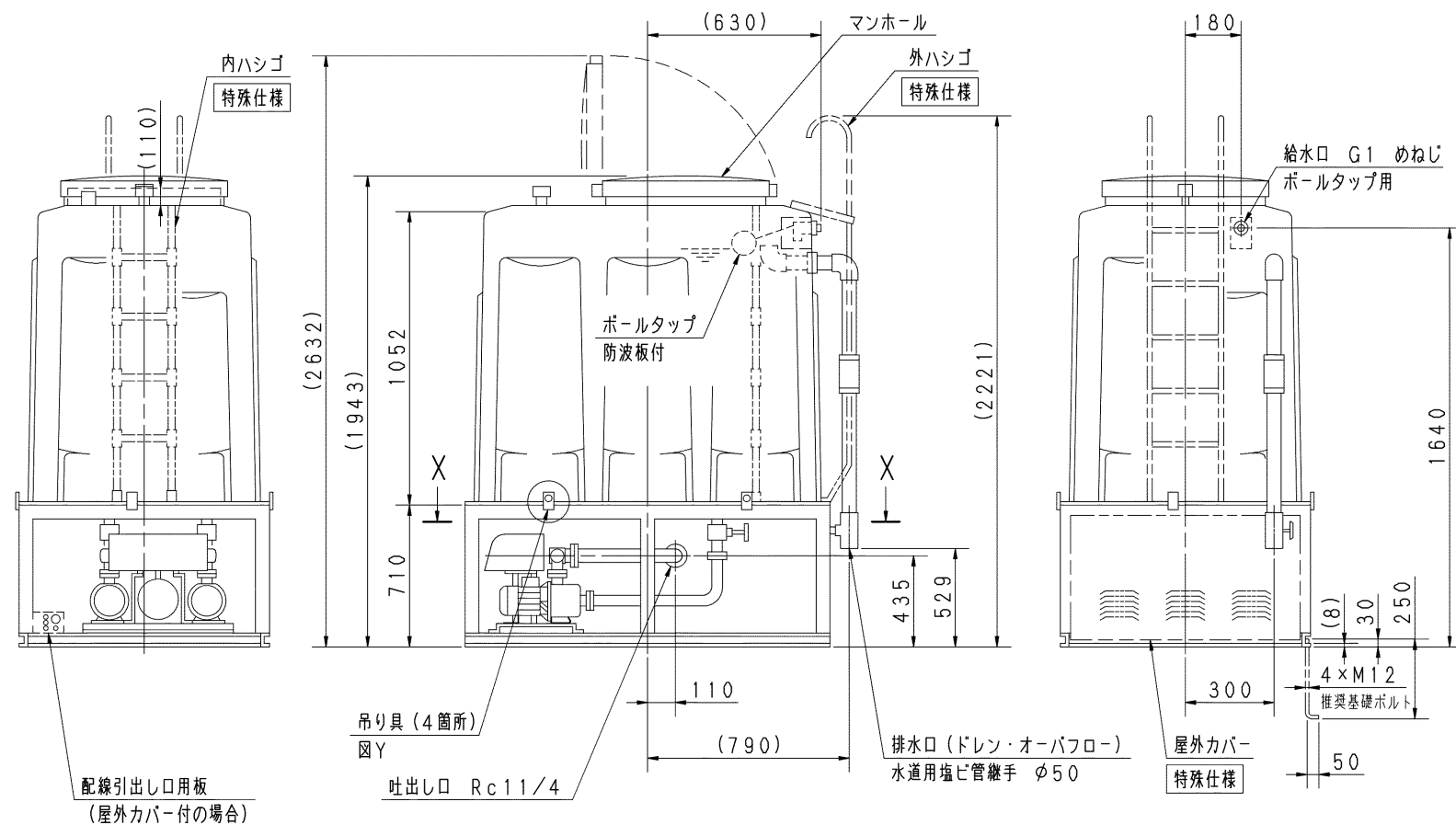
特殊仕様：本ユニットは、下記○印の仕様になります。

| 特殊仕様        |  | 加算質量<br>kg |
|-------------|--|------------|
| 屋外カバー付      |  | 20         |
| 受水槽サンドイッチ構造 |  | 15         |
| 外ハシゴ付       |  | 7          |
| 内ハシゴ付       |  | 3          |

| 公共建築工事標準仕様 |   | 加算質量<br>kg |
|------------|---|------------|
| 追加仕様       | ボールタップ 銅玉<br>受水槽 サンドイッチ構造<br>外ハシゴ付<br>内ハシゴ付<br>吸込側スルース弁 JIS規格<br>ドレン弁 JIS規格 | 30         |



- 注) 1. 設置は給排水設備技術基準に従い、所定の保守点検スペースを確保ください。  
2. 質量には水質量を含みません。  
3. ユニット内には吐出し側仕切弁を附属しておりませんので、ユニット出口にメンテナンス用として、必ず仕切弁を設置してください。  
4. ドレン配管を施工される場合は、水抜き弁を取り外し、ドレン弁を設置した上で配管してください。配管径は3/8Bとなります。  
5. ※1 制御盤カバー引き出し側。  
6. ※2 保護構造 JIS C0920 保護等級3（防雨形）準拠品  
7. 単相0.6kWの電圧は、200Vです。



図Y 吊り部詳細

| 呼び出力<br>kW | 相<br>PHASE |
|------------|------------|
| 0.4 X1     | 単相         |

|    |     |    |
|----|-----|----|
| 質量 | 280 | kg |
|----|-----|----|

| 構成機器<br>ASSEMBLY PARTS |                    |                 | 特殊仕様・特別附属品<br>SPECIAL SPEC. & ACCESSORIES |
|------------------------|--------------------|-----------------|---|
| 1 ポンプ (2台)             | 10 通気口 (防虫網付)      | 19 圧力センサ        | 1   |
| 2 電動機 (2台)             | 11 満減水警報用電極        | 20 吐出し集合管       | 2   |
| 3 FRP製受水槽 (FB3型)       | 12 オーバフロー配管        | 21 制御盤          | 3   |
| 4 受水槽架台 (溶融亜鉛メッキ/吊り具付) | 13 ドレン配管 (ドレン弁付)   | 22 相フランジ (吐出し用) | 4   |
| 5 圧力タンク (10L)          | 14 ストレーナ (2個)      | 23 サーミスタ        | 5   |
| 6 水抜き弁                 | 15 吸込側スルース弁 (2個)   | 24              | 6   |
| 7 タンク用ボール弁             | 16 フレキシブルパイプ (2個)  | 25              | 7   |
| 8 ボールタップ               | 17 フロースイッチ (2個)    | 26              | 8   |
| 9 防波板                  | 18 チェッキ弁 (内蔵) (2個) | 27              | 9   |

|                    |                   |              |                |            |             |        |
|--------------------|-------------------|--------------|----------------|------------|-------------|--------|
| 御注文主<br>CUSTOMER   | 機器番号<br>ITEM NO.  |              |                |            |             |        |
| 御使用先<br>FINAL USER | 機器名称<br>ITEM NAME |              |                |            |             |        |
| 原製番 SER. NO.       | 機名 MODEL          | 給水量 CAPACITY | 全揚程 TOTAL HEAD | 同期速度 SPEED | 呼び出力 OUTPUT | 数量 QTY |

図番 DWG. NO. YL25BTRME6.4S 002



EBARA CORPORATION

MBTRME-Y015

006  
210610