

外形寸法図
DIMENSIONS

浸出性能基準適合品

機名 MODEL 40BTPME62.2

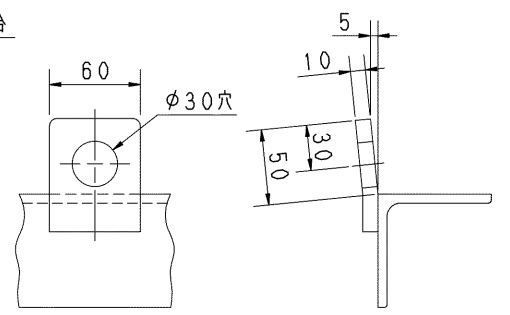
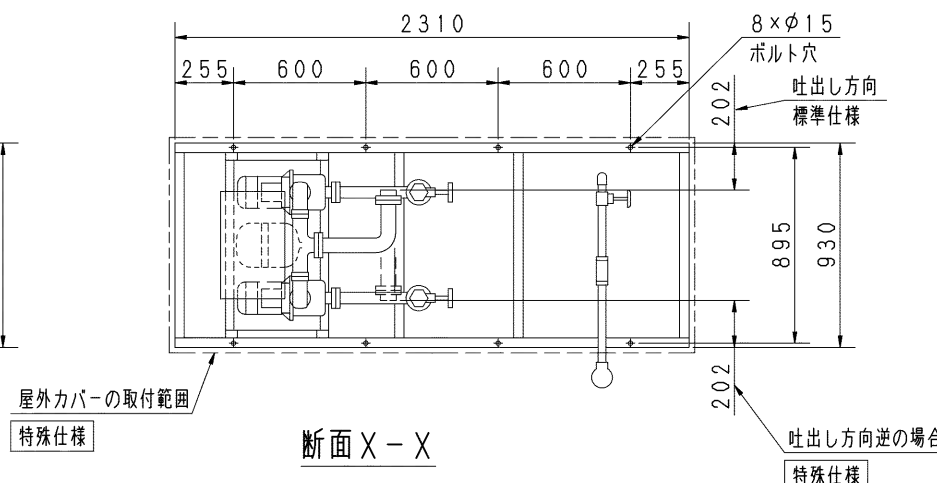
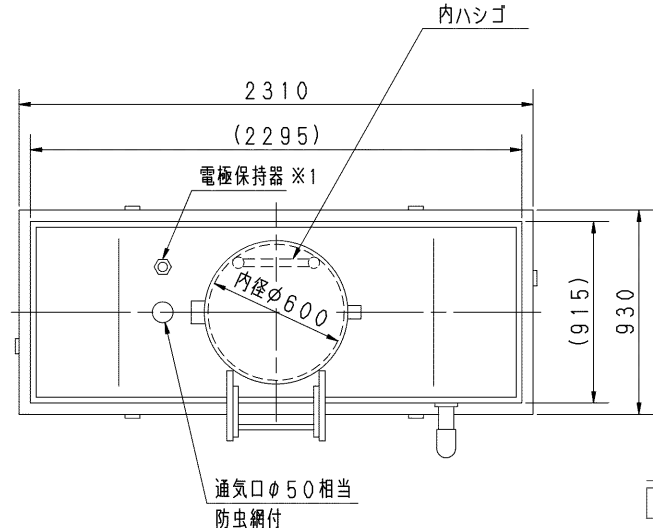
並列交互運転方式

受水槽 薄形2000L
耐震仕様 1 G

特殊仕様：本ユニットは、下記○印の仕様になります。

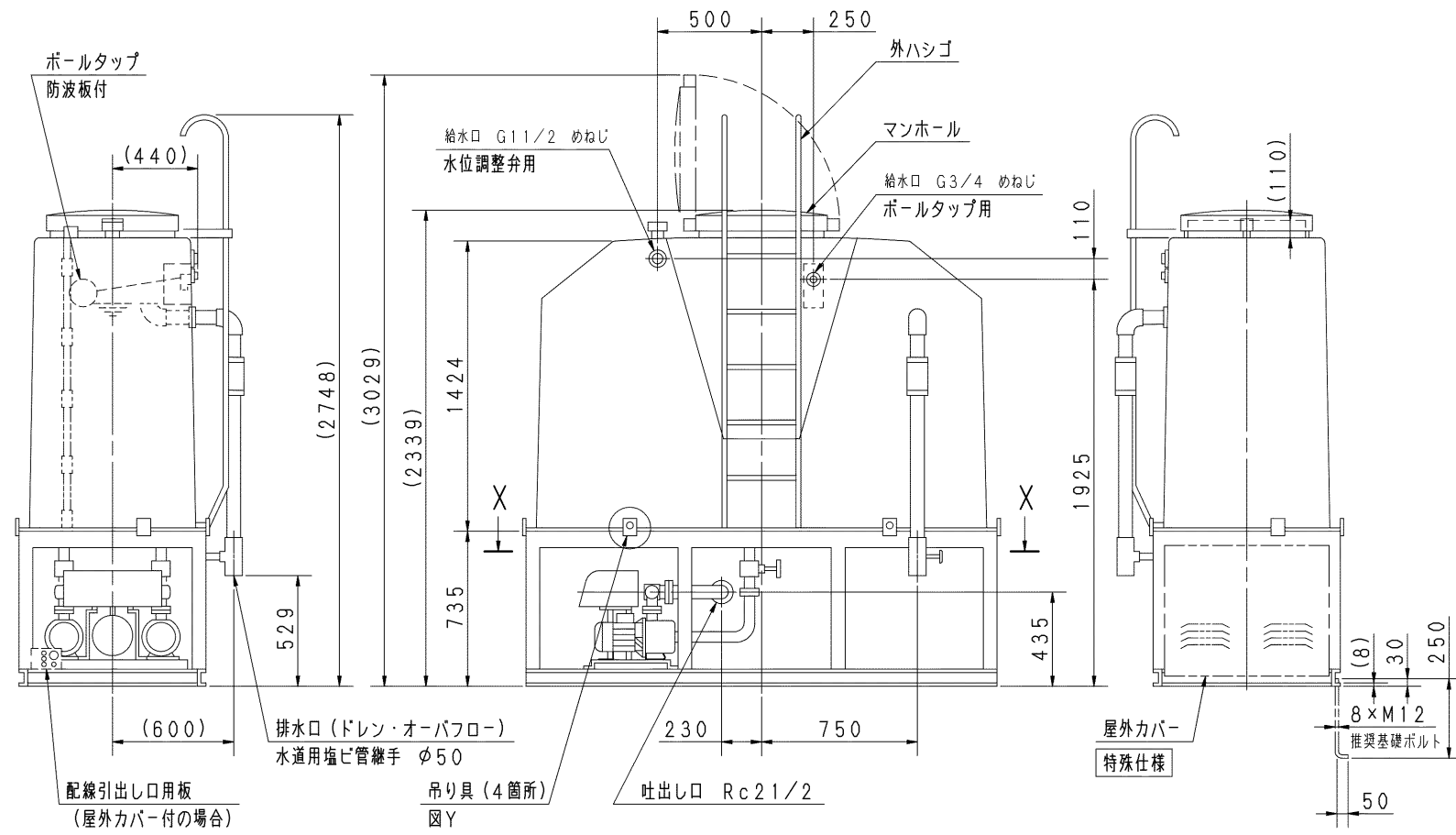
| 特殊仕様 | | 加算質量 kg |
|-------------|----------|------------|
| 屋外カバー付 | | 25 |
| 受水槽サンドイッチ構造 | | 25 |
| 追加仕様 | | |
| ボールタップ | 銅玉 | 30 |
| 受水槽 | サンドイッチ構造 | |
| 吸込側スルース弁 | JIS規格 | |
| ドレン弁 | JIS規格 | |

- 注) 1. 設置は給排水設備技術基準に従い、所定の保守点検スペースを確保ください。
 2. 質量には水質量を含みません。
 3. ユニット内には吐出し側切弁を附属しておりませんので、ユニット出口にメンテナンス用として、必ず仕切弁を設置してください。
 4. ドレン配管を施工される場合は、水抜き弁を取り外し、ドレン弁を設置した上で配管してください。配管径は3/8Bとなります。
 5. ※1 保護構造 JIS C0920 保護等級3 (防雨形) 準拠品
 6. 単相0.6kWの電圧は、200Vです。



| 呼び出力 kW | 相 PHASE |
|------------|------------|
| 2.2 X2 | 三相 |

質量 455 kg



| 構成機器 ASSEMBLY PARTS | | | 特殊仕様・特別附属品 SPECIAL SPEC. & ACCESSORIES |
|------------------------|--------------------|-----------------|---|
| 1 ポンプ (2台) | 10 通気口 (防虫網付) | 19 圧力センサ | 1 |
| 2 電動機 (2台) | 11 満減水警報用電極 | 20 吐出し集合管 | 2 |
| 3 FRP製受水槽 (FB3型) | 12 オーバフロー配管 | 21 制御盤 | 3 |
| 4 受水槽架台 (溶融亜鉛メッキ/吊り具付) | 13 ドレン配管 (ドレン弁付) | 22 外ハシゴ | 4 |
| 5 圧力タンク (10L) | 14 ストレーナ (2個) | 23 内ハシゴ | 5 |
| 6 水抜き弁 | 15 吸込側スルース弁 (2個) | 24 相フランジ (吐出し用) | 6 |
| 7 タンク用ボール弁 | 16 フレキシブルパイプ (2個) | 25 サーミスタ | 7 |
| 8 ボールタップ | 17 フロースイッチ (2個) | 26 | 8 |
| 9 防波板 | 18 チェッキ弁 (内蔵) (2個) | 27 | 9 |

| | | | | | | |
|--------------------|-------------------|--------------|----------------|-------------------|-------------|--------|
| 御注文主 CUSTOMER | 機器番号 ITEM NO. | | | | | |
| 御使用先 FINAL USER | 機器名称 ITEM NAME | | | | | |
| 原製番 SER. NO. | 機名 MODEL | 給水量 CAPACITY | 全揚程 TOTAL HEAD | 同期速度 SPEED | 呼び出力 OUTPUT | 数量 QTY |
| | | | | min ⁻¹ | | |