

外形寸法図
DIMENSIONS

浸出性能基準適合品

機名 MODEL 32BTPME61.1B

並列交互運転方式

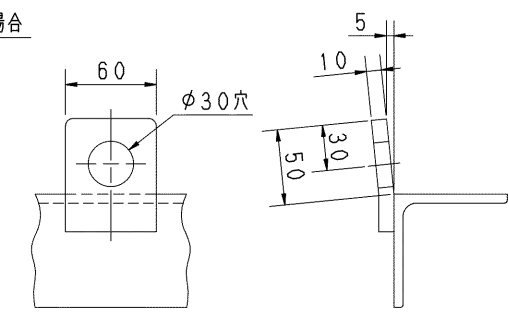
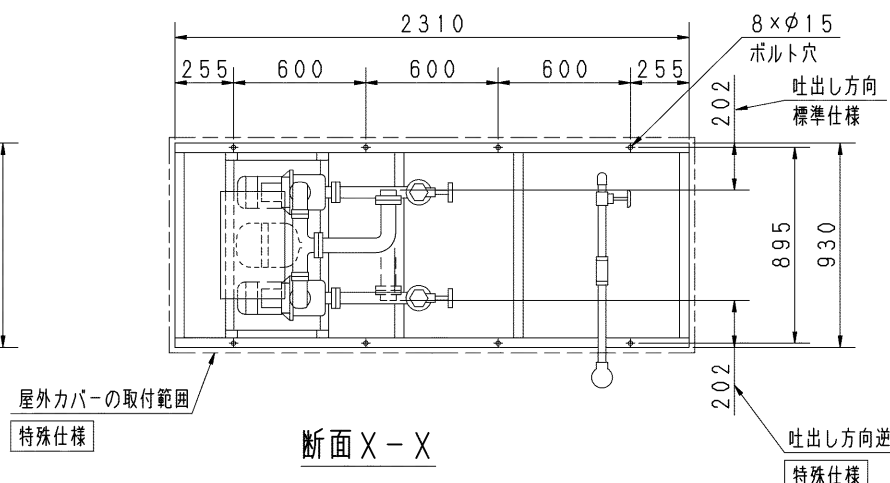
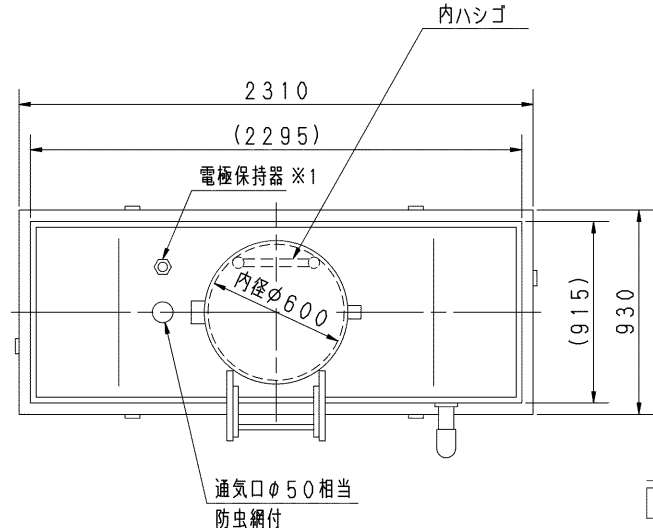
受水槽 薄形2000L
耐震仕様 1 G

特殊仕様：本ユニットは、下記○印の仕様になります。

| 特殊仕様 | | 加算質量 kg |
|-------------|--|------------|
| 屋外カバー付 | | 25 |
| 受水槽サンドイッチ構造 | | 25 |

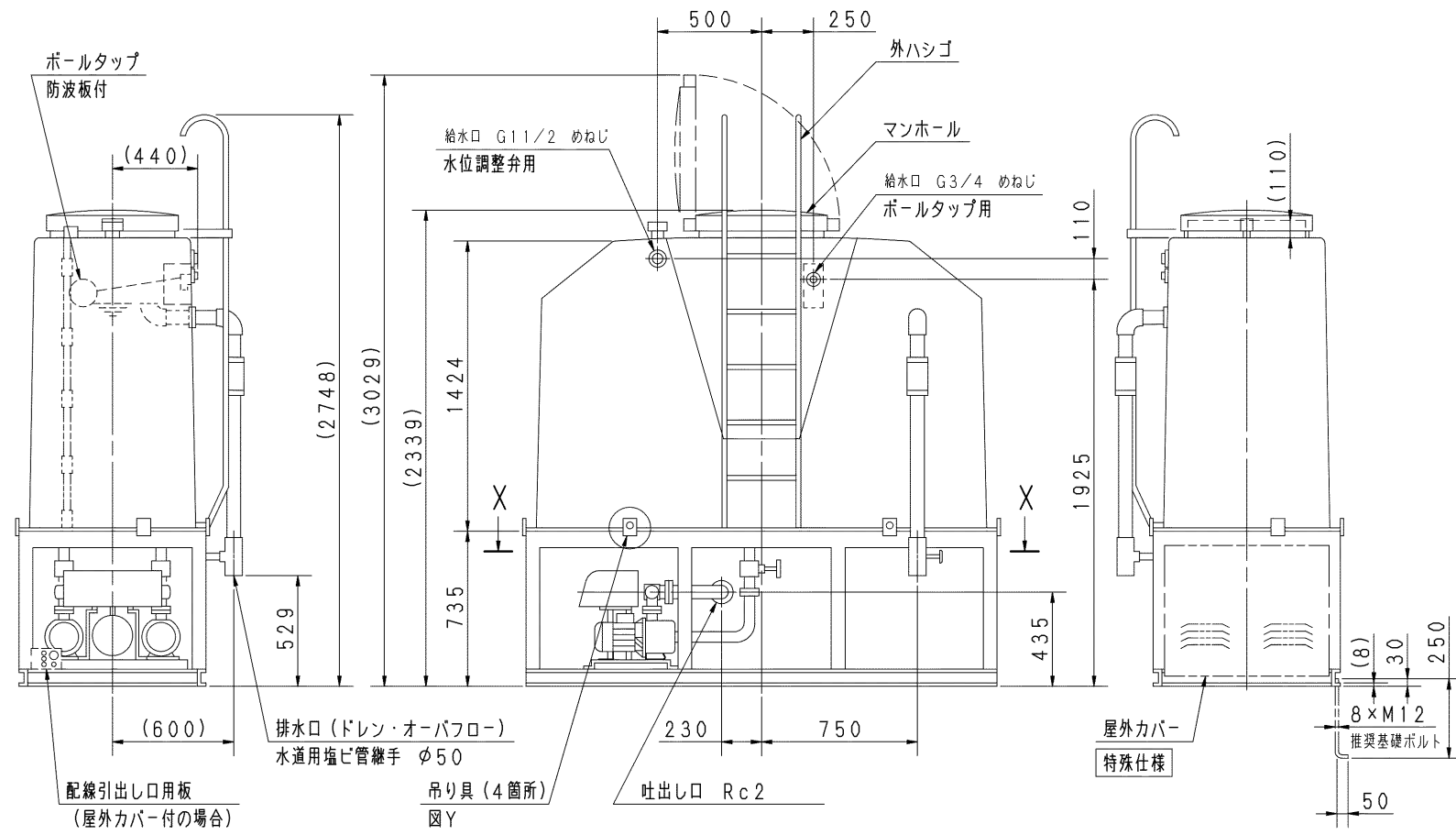
| 公共建築工事標準仕様 | | 加算質量 kg |
|------------|----------|------------|
| 追加仕様 | ボールタップ | 銅玉 |
| | 受水槽 | サンドイッチ構造 |
| | 吸込側スルース弁 | JIS規格 |
| | ドレン弁 | JIS規格 |
| | | 30 |

- 注) 1. 設置は給排水設備技術基準に従い、所定の保守点検スペースを確保ください。
 2. 質量には水質量を含みません。
 3. ユニット内には吐出し側切弁を附属しておりませんので、ユニット出口にメンテナンス用として、必ず仕切弁を設置してください。
 4. ドレン配管を施工される場合は、水抜き弁を取り外し、ドレン弁を設置した上で配管してください。配管径は3/8Bとなります。
 5. ※1 保護構造 JIS C0920 保護等級3 (防雨形) 準拠品
 6. 単相0.6kWの電圧は、200Vです。



| 呼び出力 kW | 相 PHASE |
|------------|------------|
| 1.1 X2 | 三相 |

| | | |
|----|-----|----|
| 質量 | 420 | kg |
|----|-----|----|



| 構成機器 ASSEMBLY PARTS | | | 特殊仕様・特別附属品 SPECIAL SPEC. & ACCESSORIES | | | |
|------------------------|----------------------|----|---|----|--------------|---|
| 1 | ポンプ (2台) | 10 | 通气口 (防虫網付) | 19 | 圧力センサ | 1 |
| 2 | 電動機 (2台) | 11 | 満減水警報用電極 | 20 | 吐出し集合管 | 2 |
| 3 | FRP製受水槽 (FB3型) | 12 | オーバーフロー配管 | 21 | 制御盤 | 3 |
| 4 | 受水槽架台 (溶融亜鉛メッキ/吊り具付) | 13 | ドレン配管 (ドレン弁付) | 22 | 外ハシゴ | 4 |
| 5 | 圧力タンク (10L) | 14 | ストレーナ (2個) | 23 | 内ハシゴ | 5 |
| 6 | 水抜き弁 | 15 | 吸込側スルース弁 (2個) | 24 | 相フランジ (吐出し用) | 6 |
| 7 | タンク用ボール弁 | 16 | フレキシブルパイプ (2個) | 25 | サーミスタ | 7 |
| 8 | ボールタップ | 17 | フロースイッチ (2個) | 26 | | 8 |
| 9 | 防波板 | 18 | チェッキ弁 (内蔵) (2個) | 27 | | 9 |

| | | | | | | |
|--------------------|-------------------|--------------|----------------|-------------------|-------------|---------|
| 御注文主 CUSTOMER | 機器番号 ITEM NO. | | | | | |
| 御使用先 FINAL USER | 機器名称 ITEM NAME | | | | | |
| 原製番 SER. NO. | 機名 MODEL | 給水量 CAPACITY | 全揚程 TOTAL HEAD | 同期速度 SPEED | 呼び出力 OUTPUT | 数量 Q'TY |
| | | | | min ⁻¹ | | |

