

# 自動給水装置 エバラフレッシュ-2000BT

EBARA PACKAGED BOOSTER SYSTEM MODEL BT

小水量運転時定圧制御  
(フロースイッチ方式)

## 外形寸法図 DIMENSIONS

浸出性能基準適合品  
耐震仕様 1 G

適用範囲  
APPLICATION BTRMD

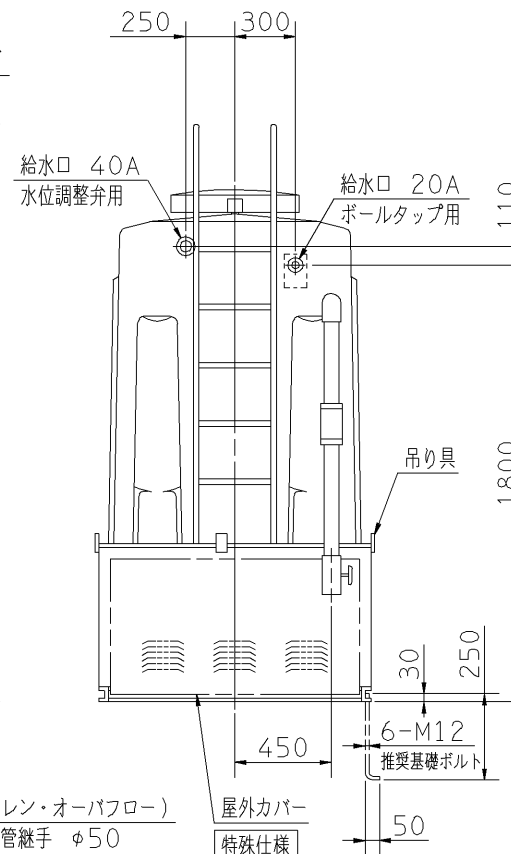
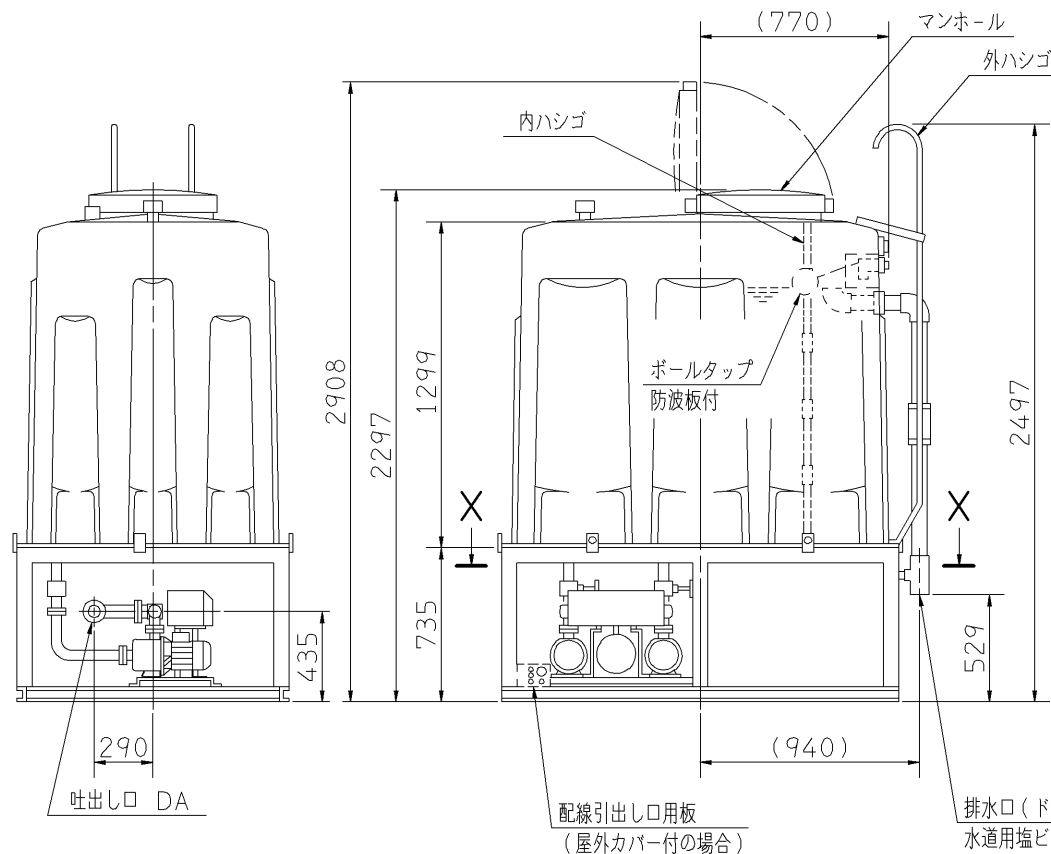
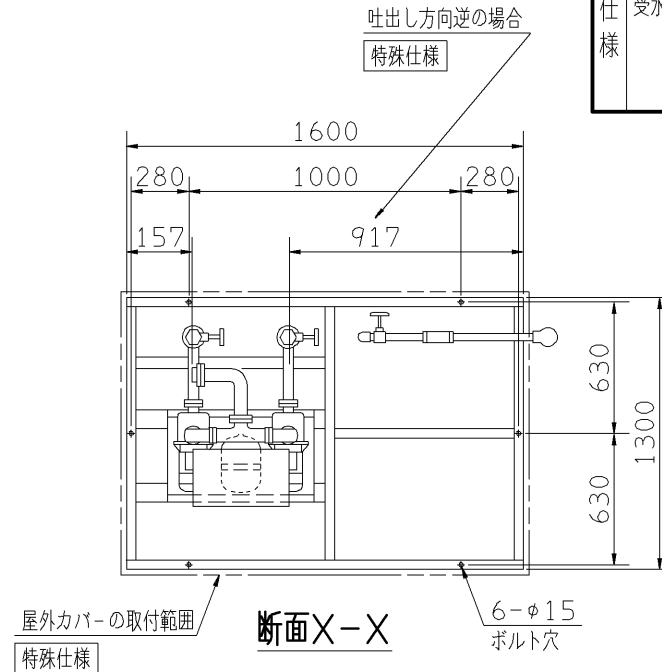
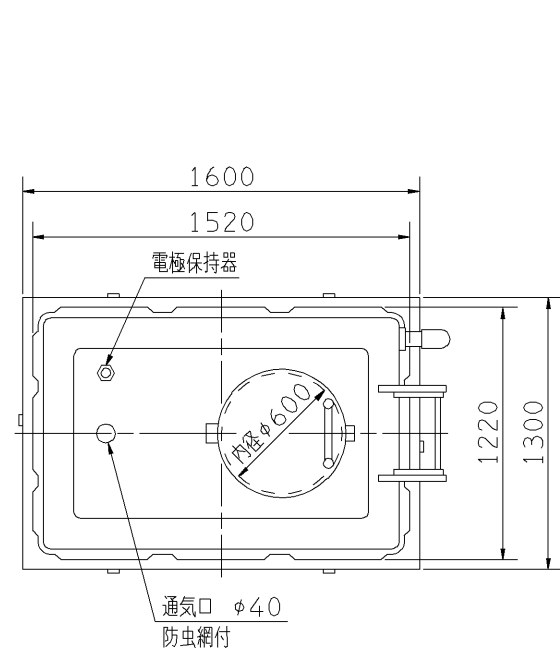
単独交互運転方式

受水槽 角形2000ℓ

特殊仕様: 本ユニットは、下記○印の仕様になります。

特殊仕様	加算質量 kg
屋外カバー付	24
受水槽サンドイッチ構造	40
公共建築工事標準仕様	加算質量 kg
追加仕様	39
ボルトタップ	銅玉
受水槽	サンドイッチ構造
吸込側スルース弁	JIS規格
ドレン弁	JIS規格
受水槽架台	亜鉛メッキ

周波数 Hz	機名 MODEL	電動機出力 kW	相 PHASE	吐出口 DA	質量 MASS kg
50	25BTRMD 5.4SA	0.4	単相	Rc11/4	386
	25BTRMD 5.4A	0.4	三相	Rc11/4	386
	32BTRMD 5.4SA	0.4	単相	Rc11/4	386
	32BTRMD 5.4A	0.4	三相	Rc11/4	386
	32BTRMD 5.6SA	0.6	単相	Rc11/4	396
	32BTRMD 5.75A	0.75	三相	Rc11/4	396
	32BTRMD 51.1C	1.1	三相	Rc11/4	406
	32BTRMD 51.1D	1.1	三相	Rc11/4	406
	40BTRMD 5.75A	0.75	三相	Rc11/2	416
	40BTRMD 51.1A	1.1	三相	Rc11/2	421
	40BTRMD 51.5A	1.5	三相	Rc11/2	426
	40BTRMD 52.2A	2.2	三相	Rc11/2	436
40BTRMD 53.7A	3.7	三相	Rc11/2	451	
40BTRMD 53.7B	3.7	三相	Rc11/2	451	
60	25BTRMD 6.4SA	0.4	単相	Rc11/4	386
	25BTRMD 6.4A	0.4	三相	Rc11/4	386
	32BTRMD 6.4SA	0.4	単相	Rc11/4	386
	32BTRMD 6.4A	0.4	三相	Rc11/4	386
	32BTRMD 6.6SA	0.6	単相	Rc11/4	396
	32BTRMD 6.75A	0.75	三相	Rc11/4	396
	32BTRMD 61.1A	1.1	三相	Rc11/4	406
	32BTRMD 61.1B	1.1	三相	Rc11/4	406
	40BTRMD 6.75A	0.75	三相	Rc11/2	416
	40BTRMD 61.1A	1.1	三相	Rc11/2	421
	40BTRMD 61.5A	1.5	三相	Rc11/2	426
	40BTRMD 62.2A	2.2	三相	Rc11/2	436
40BTRMD 63.7A	3.7	三相	Rc11/2	451	
40BTRMD 63.7B	3.7	三相	Rc11/2	451	



- 質量には水質量を含みません。
- ユニット内には吐出し側の仕切弁を附属しておりませんので、ユニット出口にメンテナンス用として必ず仕切弁を設置してください。
- 三方ワンタッチ弁を利用して、圧力調整を行う場合は、吐出し管下部ドレンから30~50ℓ/minの流量が流れますので、仮設配管を設置してください。
- 単相 0.6kWの電圧は 200Vです。

構成機器 ASSEMBLY PARTS						特殊仕様・特別付属品 SPECIAL SPEC. & ACCESSORIES		
1	ポンプ(2台)	ステンレス製	10	満減水警報用電極	19	吐出し集合管	ステンレス製	1
2	電動機(全閉防まつ形 2台)		11	オーバフロー配管	20	制御弁		2
3	FRP製受水槽		12	ドレン配管(ドレン弁付)	21	相フランジ		3
4	受水槽架台(吊り具付)		13	ストレーナ(2個)	22	外ハンゴ		4
5	BT-10型圧力タンク		14	吸込側スルース弁(2個)	23	内ハンゴ		5
6	三方ワンタッチ弁		15	フレキシブルパイプ(2個)	24			6
7	ボールタップ		16	フロースイッチ(2個)	25			7
8	防波板		17	プレートチェック弁(2個)	26			8
9	通気口(防虫網付)		18	圧力センサ	27			9

御注文主 CUSTOMER	機器番号 ITEM NO.	給水量 CAPACITY	全揚程 TOTAL HEAD	同期速度 SPEED	出力 OUTPUT	数量 Q'TY
御使用先 FINAL USER	機器名称 ITEM NAME			min <sup>-1</sup>		
荏原製番 SER.NO.	機名 MODEL					

図番 DWG.NO. YBTRMDCK2000 006

YBTRMDCK2000 100402



EBARA CORPORATION