

自動給水装置 エバラフレッシュ-2000BT

EBARA PACKAGED BOOSTER SYSTEM MODEL BT

小水量運転時定圧制御
(フロースイッチ方式)

外形寸法図 DIMENSIONS

浸出性能基準適合品
耐震仕様 1 G

適用範囲
APPLICATION BTRMD

単独交互運転方式

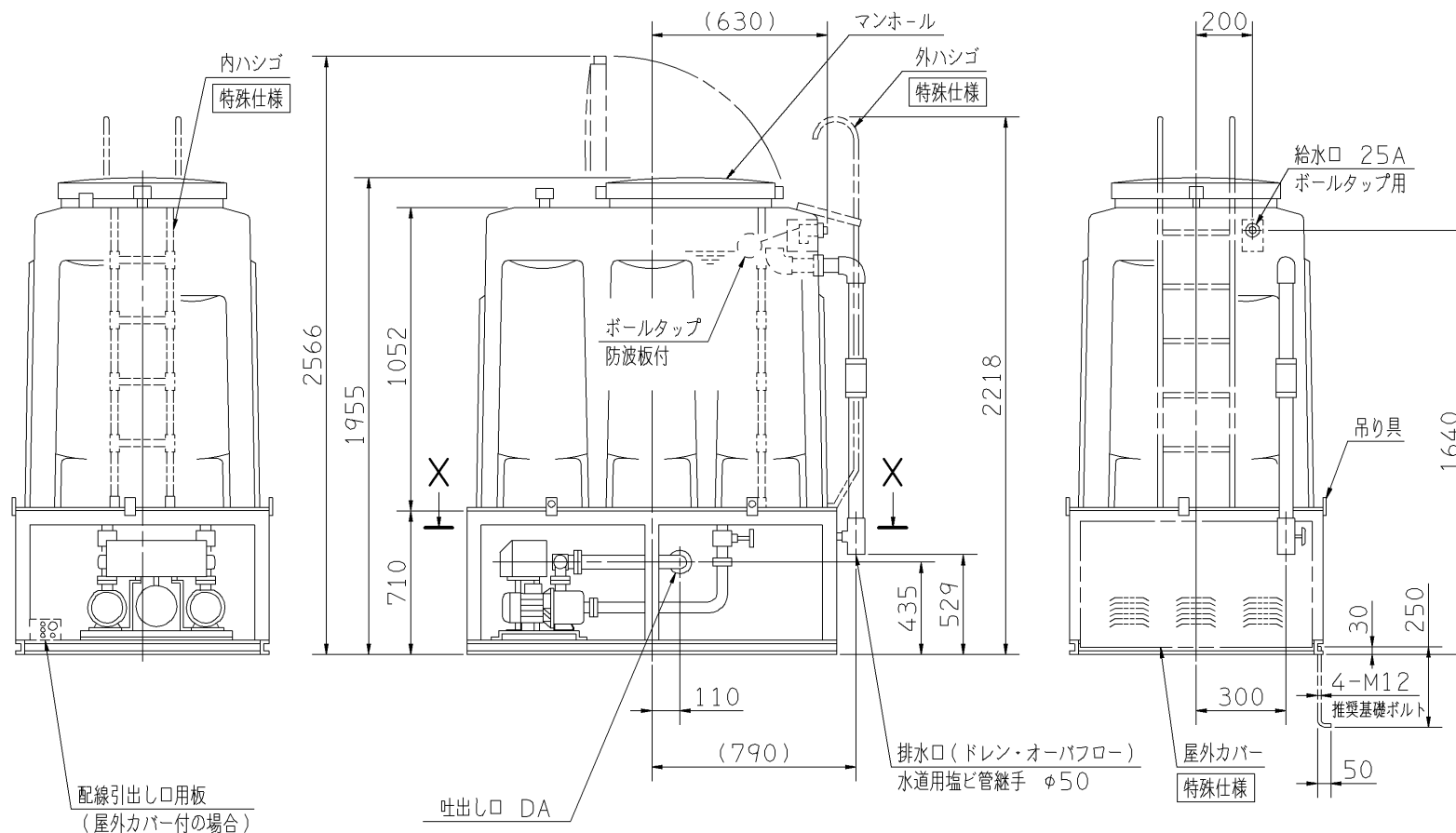
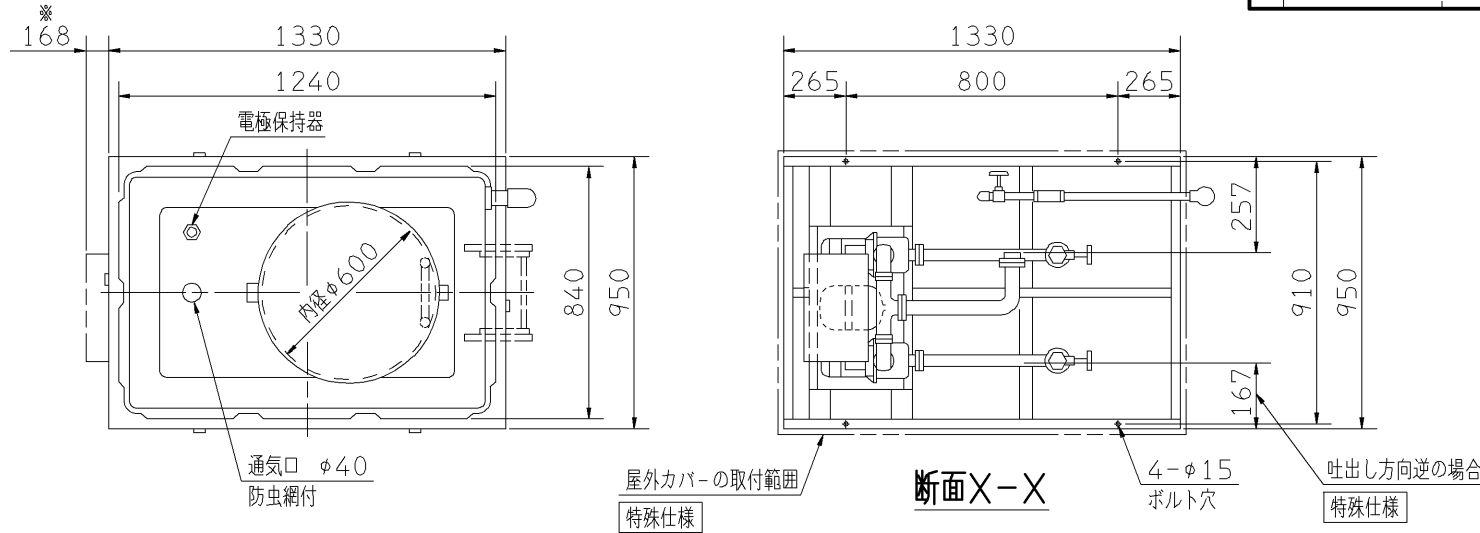
受水槽 角形 750ℓ

特殊仕様: 本ユニットは、下記○印の仕様になります。

| 特殊仕様 | 加算質量 kg |
|-------------|------------|
| 屋外カバー付 | 24 |
| 受水槽サンドイッチ構造 | 25 |
| 外ハシゴ付 | 7 |
| 内ハシゴ付 | 4 |

| 公共建築工事標準仕様 | 加算質量 kg |
|----------------|------------|
| ボールタップ 銅玉 | 35 |
| 受水槽 サンドイッチ構造 | |
| 外ハシゴ付 | |
| 内ハシゴ付 | |
| 吸込側スルース弁 JIS規格 | |
| ドレン弁 JIS規格 | |
| 受水槽架台 亜鉛メッキ | |

| 周波数 Hz | 機名 MODEL | 電動機出力 kW | 相 PHASE | 吐出口 DA | 質量 MASS kg |
|-----------|---------------|-------------|------------|-----------|------------------|
| 50 | 25BTRMD 5.4SA | 0.4 | 単相 | Rc11/4 | 280 |
| | 25BTRMD 5.4A | 0.4 | 三相 | Rc11/4 | 280 |
| | 32BTRMD 5.4SA | 0.4 | 単相 | Rc11/4 | 280 |
| | 32BTRMD 5.4A | 0.4 | 三相 | Rc11/4 | 280 |
| | 32BTRMD 5.6SA | 0.6 | 単相 | Rc11/4 | 290 |
| | 32BTRMD 5.75A | 0.75 | 三相 | Rc11/4 | 290 |
| | 32BTRMD 51.1C | 1.1 | 三相 | Rc11/4 | 300 |
| | 32BTRMD 51.1D | 1.1 | 三相 | Rc11/4 | 300 |
| | 40BTRMD 5.75A | 0.75 | 三相 | Rc11/2 | 310 |
| | 40BTRMD 51.1A | 1.1 | 三相 | Rc11/2 | 315 |
| 60 | 40BTRMD 51.5A | 1.5 | 三相 | Rc11/2 | 320 |
| | 40BTRMD 52.2A | 2.2 | 三相 | Rc11/2 | 330 |
| | 40BTRMD 53.7A | 3.7 | 三相 | Rc11/2 | 345 |
| | 40BTRMD 53.7B | 3.7 | 三相 | Rc11/2 | 345 |
| | 25BTRMD 6.4SA | 0.4 | 単相 | Rc11/4 | 280 |
| | 25BTRMD 6.4A | 0.4 | 三相 | Rc11/4 | 280 |
| | 32BTRMD 6.4SA | 0.4 | 単相 | Rc11/4 | 280 |
| | 32BTRMD 6.4A | 0.4 | 三相 | Rc11/4 | 280 |
| | 32BTRMD 6.6SA | 0.6 | 単相 | Rc11/4 | 290 |
| | 32BTRMD 6.75A | 0.75 | 三相 | Rc11/4 | 290 |
| 75 | 32BTRMD 61.1A | 1.1 | 三相 | Rc11/4 | 300 |
| | 32BTRMD 61.1B | 1.1 | 三相 | Rc11/4 | 300 |
| | 40BTRMD 6.75A | 0.75 | 三相 | Rc11/2 | 310 |
| | 40BTRMD 61.1A | 1.1 | 三相 | Rc11/2 | 315 |
| | 40BTRMD 61.5A | 1.5 | 三相 | Rc11/2 | 320 |
| | 40BTRMD 62.2A | 2.2 | 三相 | Rc11/2 | 330 |
| | 40BTRMD 63.7A | 3.7 | 三相 | Rc11/2 | 345 |
| | 40BTRMD 63.7B | 3.7 | 三相 | Rc11/2 | 345 |



- 注) 1. 質量には水質量を含みません。
 2. ユニット内には吐出し側の仕切弁を附属しておりませんので、ユニット出口にメンテナンス用として必ず仕切弁を設置してください。
 3. 三方ワンタッチ弁を利用して、圧力調整を行う場合は、吐出し管下部ドレンから30~50ℓ/minの流量が流れますので、仮設配管を設置してください。
 4. 単相 0.6kWの電圧は 200Vです。
 5. ※ 制御盤カバー開閉スペースを示します。

| 構成機器 ASSEMBLY PARTS | | | 特殊仕様・特別付属品 SPECIAL SPEC. & ACCESSORIES | | | |
|------------------------|----------------|----|---|----|---------------|---|
| 1 | ポンプ(2台) ステンレス製 | 10 | 満減水警報用電極 | 19 | 吐出し集合管 ステンレス製 | 1 |
| 2 | 電動機(全閉防まつ形 2台) | 11 | オーバフロー配管 | 20 | 制御盤 | 2 |
| 3 | FRP製受水槽 | 12 | ドレン配管(ドレン弁付) | 21 | 相フランジ | 3 |
| 4 | 受水槽架台(吊り具付) | 13 | ストレーナ(2個) | 22 | | 4 |
| 5 | BT-10型圧力タンク | 14 | 吸込側スルース弁(2個) | 23 | | 5 |
| 6 | 三方ワンタッチ弁 | 15 | フレキシブルパイプ(2個) | 24 | | 6 |
| 7 | ボールタップ | 16 | フロースイッチ(2個) | 25 | | 7 |
| 8 | 防波板 | 17 | プレートチェック弁(2個) | 26 | | 8 |
| 9 | 通気口(防虫網付) | 18 | 圧力センサ | 27 | | 9 |

| | |
|--------------------|-------------------|
| 御注文主 CUSTOMER | 機器番号 ITEM NO. |
| 御使用先 FINAL USER | 機器名称 ITEM NAME |
| 荏原製番 SER.NO. | 機名 MODEL |
| 給水量 CAPACITY | 全揚程 TOTAL HEAD |
| 同期速度 SPEED | 出力 OUTPUT |
| 数量 QTY | |

図番 DWG.NO. YBTRMDCK0750 006

YBTRMDCK0750 100402



EBARA CORPORATION