

自動給水装置 エバラフレッシュ-2000

EBARA PACKAGED BOOSTER SYSTEM MODEL BT

小水量運転時定圧制御
(フロースイッチ方式)

外形寸法図 DIMENSIONS

浸出性能基準適合品
耐震仕様 1 G

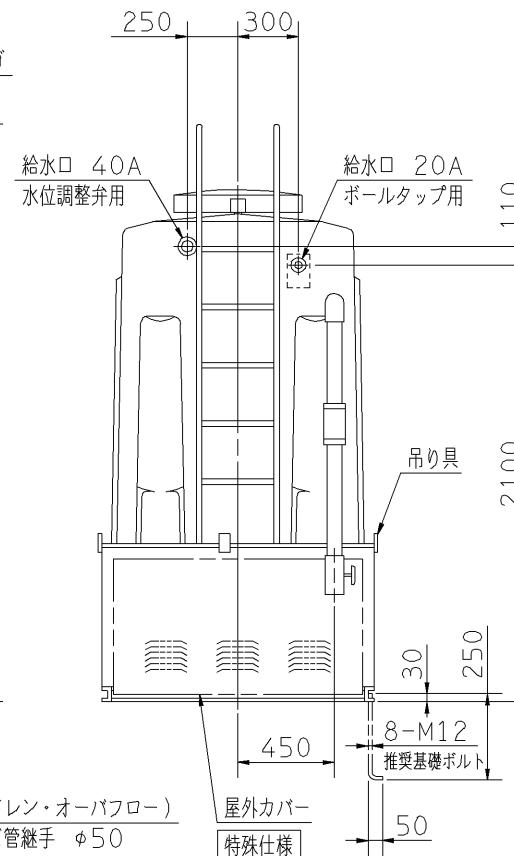
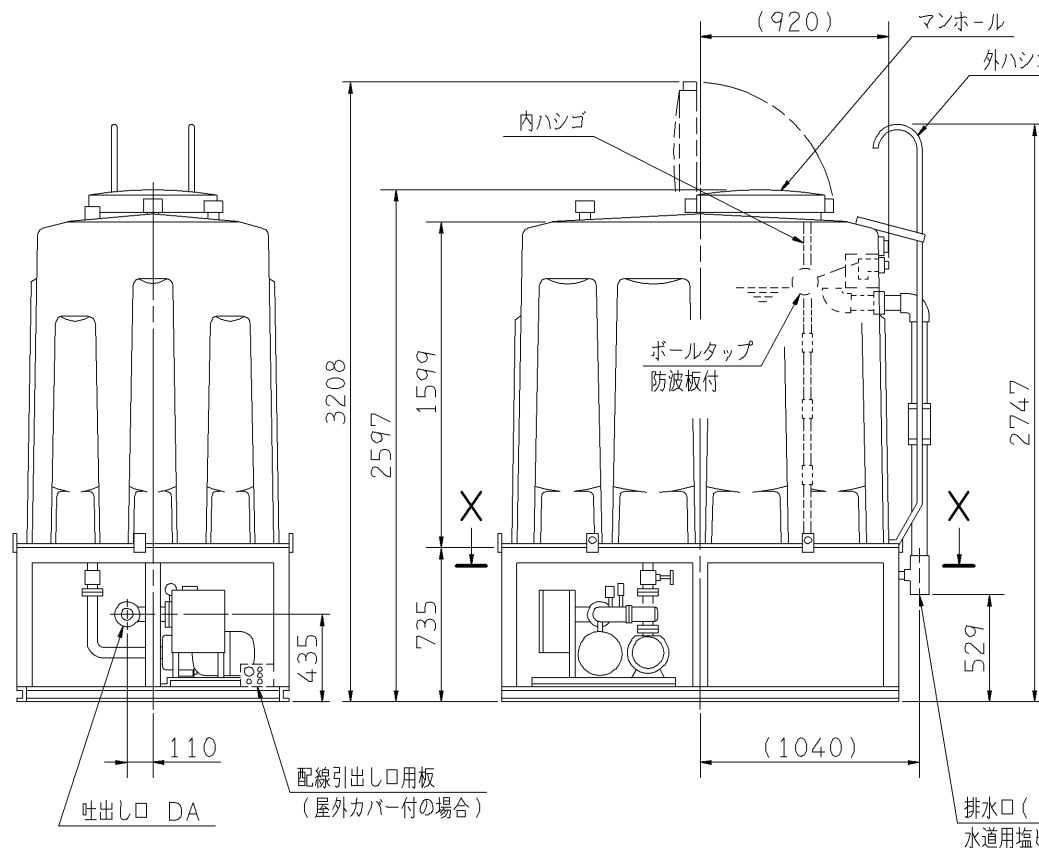
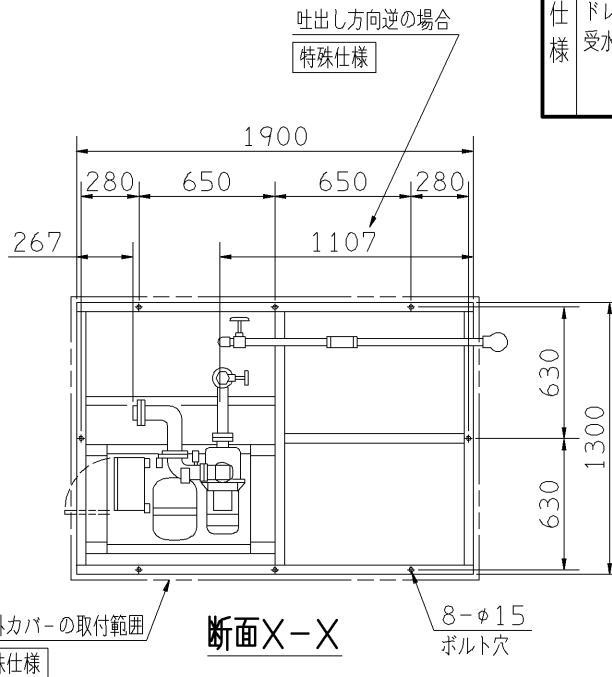
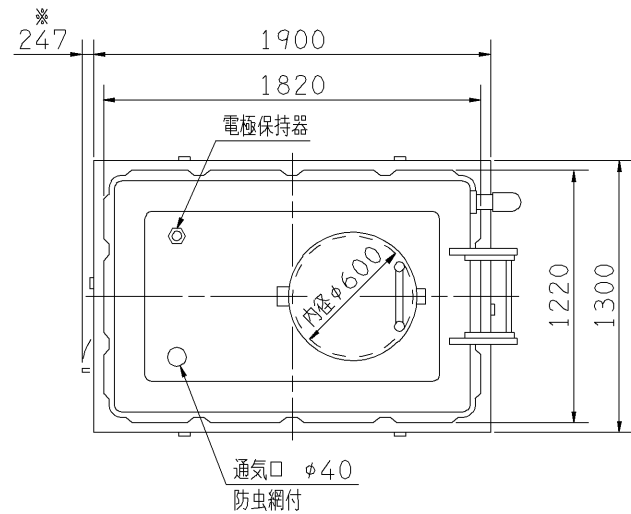
適用範囲
APPLICATION BTSMDB

単独運転方式

受水槽 角形3000ℓ

特殊仕様: 本ユニットは、下記○印の仕様になります。

特殊仕様	加算質量 kg
屋外カバー付	24
受水槽サンドイッチ構造	45
公共建築工事標準仕様	加算質量 kg
追加仕様	44
ボルトタップ	銅玉
受水槽	サンドイッチ構造
圧力計	φ100 JIS規格 赤指針付
吸込側スルース弁	JIS規格
ドレン弁	JIS規格
受水槽架台	亜鉛メッキ



周波数 Hz	機名 MODEL	電動機出力 kW	相 PHASE	吐出口 DA	質量 MASS kg
50	25BTSMDB 5.4SA	0.4	単相	Rc11/4	401
	25BTSMDB 5.4A	0.4	三相	Rc11/4	401
	32BTSMDB 5.4SA	0.4	単相	Rc11/4	401
	32BTSMDB 5.4A	0.4	三相	Rc11/4	401
	32BTSMDB 5.6SA	0.6	単相	Rc11/4	411
	32BTSMDB 5.75A	0.75	三相	Rc11/4	411
	32BTSMDB 5.1C	1.1	三相	Rc11/4	411
	32BTSMDB 5.1D	1.1	三相	Rc11/4	411
	40BTSMDB 5.75A	0.75	三相	Rc11/2	416
	40BTSMDB 5.1A	1.1	三相	Rc11/2	421
60	40BTSMDB 5.1A	1.5	三相	Rc11/2	421
	40BTSMDB 5.2A	2.2	三相	Rc11/2	426
	40BTSMDB 5.3A	3.7	三相	Rc11/2	436
	40BTSMDB 5.3B	3.7	三相	Rc11/2	436
	25BTSMDB 6.4SA	0.4	単相	Rc11/4	401
	25BTSMDB 6.4A	0.4	三相	Rc11/4	401
	32BTSMDB 6.4SA	0.4	単相	Rc11/4	401
	32BTSMDB 6.4A	0.4	三相	Rc11/4	401
	32BTSMDB 6.6SA	0.6	単相	Rc11/4	411
	32BTSMDB 6.75A	0.75	三相	Rc11/4	411
32BTSMDB 6.1A	1.1	三相	Rc11/4	411	
32BTSMDB 6.1B	1.1	三相	Rc11/4	411	
40BTSMDB 6.75A	0.75	三相	Rc11/2	416	
40BTSMDB 6.1A	1.1	三相	Rc11/2	421	
40BTSMDB 6.1A	1.5	三相	Rc11/2	421	
40BTSMDB 6.2A	2.2	三相	Rc11/2	426	
40BTSMDB 6.3A	3.7	三相	Rc11/2	436	
40BTSMDB 6.3B	3.7	三相	Rc11/2	436	

- 質量には水質量を含みません。
- ユニット内には吐出し側の仕切弁を附属しておりませんので、ユニット出口にメンテナンス用として必ず仕切弁を設置してください。
- 三方ワンタッチ弁を利用して、圧力調整を行う場合は、吐出し管下部ドレンから30~50ℓ/minの流量が流れますので、仮設配管を設置してください。
- 単相0.6kWの電圧は200Vです。
- ※ 扉開閉スペースを示します。

構成機器 ASSEMBLY PARTS				特殊仕様・特別付属品 SPECIAL SPEC. & ACCESSORIES	
1	ポンプ	ステンレス製	10 満減水警報用電極	19 圧力計	1
2	電動機(全閉防まつ形)		11 オーバフロー配管	20 吐出し曲管	2
3	FRP製受水槽		12 ドレン配管(ドレン弁付)	21 制御盤	3
4	受水槽架台(吊り具付)		13 ストレーナ	22 相フランジ	4
5	BT-10型圧力タンク		14 吸込側スルース弁	23 外ハンゴ	5
6	三方ワンタッチ弁		15 フレキシブルパイプ	24 内ハンゴ	6
7	ボールタップ		16 フロースイッチ	25	7
8	防波板		17 プレートチェック弁	26	8
9	通気口(防虫網付)		18 圧力スイッチ	27	9

御注文主 CUSTOMER	機器番号 ITEM NO.
御使用先 FINAL USER	機器名称 ITEM NAME
原製番 SER.NO.	機名 MODEL
給水量 CAPACITY	全揚程 TOTAL HEAD
同期速度 SPEED	出力 OUTPUT
数量 QTY	

図番 DWG. NO. YBTSMDBK3000 005



EBARA CORPORATION

YBTSMDBK3000

100402