

自動給水装置 エバラフレッシャー3200

EBARA PACKAGED BOOSTER SYSTEM MODEL BK

推定末端圧力一定制御
(インバータ方式)

外形寸法図 DIMENSIONS

浸出性能基準適合品

適用範囲
APPLICATION BKAMD

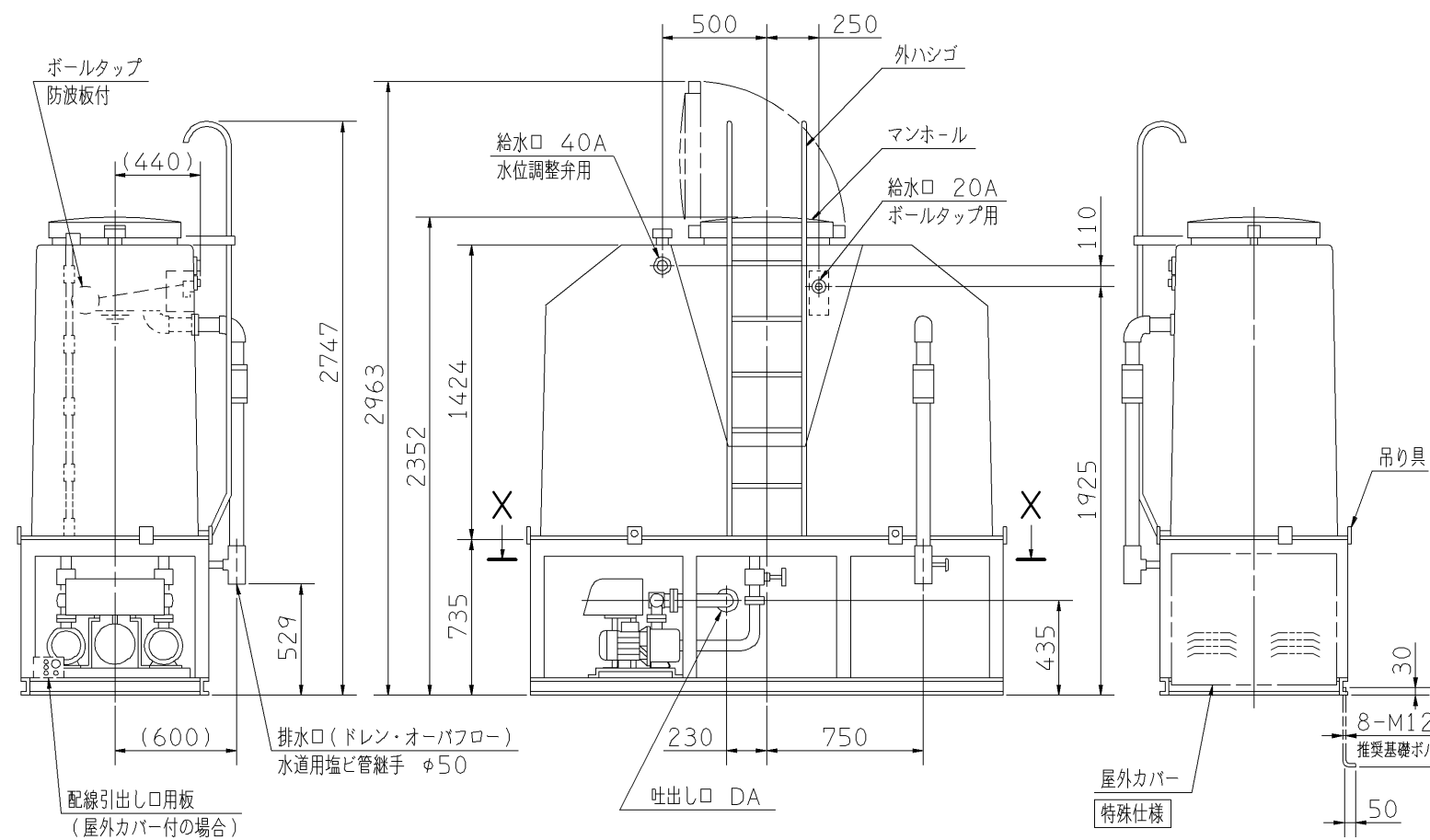
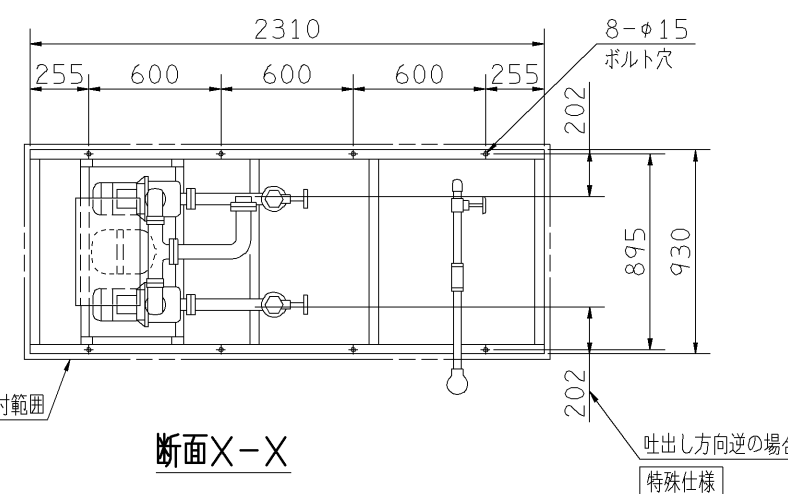
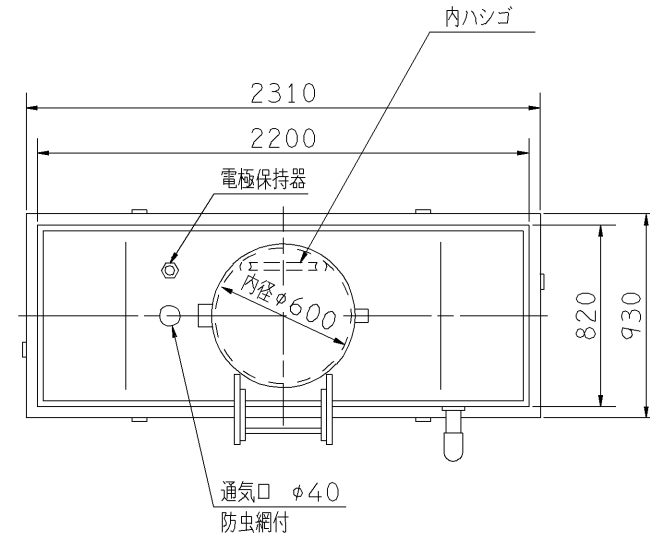
単独交互運転方式

耐震仕様 1 G
受水槽 薄形2000ℓ

特殊仕様: 本ユニットは、下記○印の仕様になります。

特殊仕様		加算質量 kg
屋外カバー付		24
受水槽サンドイッチ構造		45
公共建築工事標準仕様		加算質量 kg
追加仕様	ボールタップ 受水槽 吸込側スルース弁 ドレン弁 受水槽架台 吐出側スルース弁	銅玉 サンドイッチ構造 JIS規格 JIS規格 亜鉛メッキ ポンプ毎
		46

周波数 Hz	機名 MODEL	電動機出力 kW	相 PHASE	吐出し口 DA	質量 MASS kg
50/60	25BKAMD 0.4A	0.4	三相	Rc11/4	401
	32BKAMD 0.4A	0.4	三相	Rc11/4	402
	32BKAMD 0.75A	0.75	三相	Rc11/4	403
	32BKAMD 1.1C	1.1	三相	Rc11/4	417
	32BKAMD 1.1D	1.1	三相	Rc11/4	421
	40BKAMD 1.1A	1.1	三相	Rc11/2	429
	40BKAMD 1.5A	1.5	三相	Rc11/2	434
	40BKAMD 2.2A	2.2	三相	Rc11/2	446
	40BKAMD 3.7A	3.7	三相	Rc11/2	460
	50BKAMD 2.2A	2.2	三相	Rc11/2	440
50BKAMD 3.7A	3.7	三相	Rc11/2	455	



- 注) 1. 質量には水質量を含みません。
 2. 公共建築工事標準仕様以外の場合、ユニット内には吐出し側の仕切弁を付属しておりませんので、ユニット出口にメンテナンス用として必ず仕切弁を設置してください。
 3. 三方ワンタッチ弁を利用して、圧力調整を行う場合は、吐出し管下部ドレンから30~50ℓ/minの流量が流れますので、仮設配管を設置してください。

構成機器 ASSEMBLY PARTS				特殊仕様・特別附属品 SPECIAL SPEC. & ACCESSORIES	
1	ポンプ(2台) ステンレス製	10	満減水警報用電極	19	吐出し集合管 ステンレス製
2	電動機(全閉防まつ形 2台)	11	オーバフロー配管	20	制御盤
3	FRP製受水槽	12	ドレン配管(ドレン弁付)	21	外ハシゴ
4	受水槽架台(吊り具付)	13	ストレーナ(2個)	22	内ハシゴ
5	BT-10型圧力タンク	14	吸込側スルース弁(2個)	23	相フランジ
6	三方ワンタッチ弁	15	フレキシブルパイプ(2個)	24	
7	ボールタップ	16	フロースイッチ(2個)	25	
8	防波板	17	プレートチェック弁(2個)	26	
9	通気口(防虫網付)	18	圧力センサ	27	

御注文主 CUSTOMER	機器番号 ITEM NO.				
御使用先 FINAL USER	機器名称 ITEM NAME				
荏原製番 SER.NO.	機名 MODEL	給水量 CAPACITY	全揚程 TOTAL HEAD	同期速度 SPEED	出力 OUTPUT
				min ⁻¹	数量 QTY

図番 DWG.NO. YBKAMDU2000 005



EBARA CORPORATION

YBKAMDU2000