

自動給水装置 エバラフレッシャー3200
EBARA PACKAGED BOOSTER SYSTEM MODEL BK

推定末端圧力一定制御
(インバータ方式)

外形寸法図
DIMENSIONS
単独交互運転方式

浸出性能基準適合品

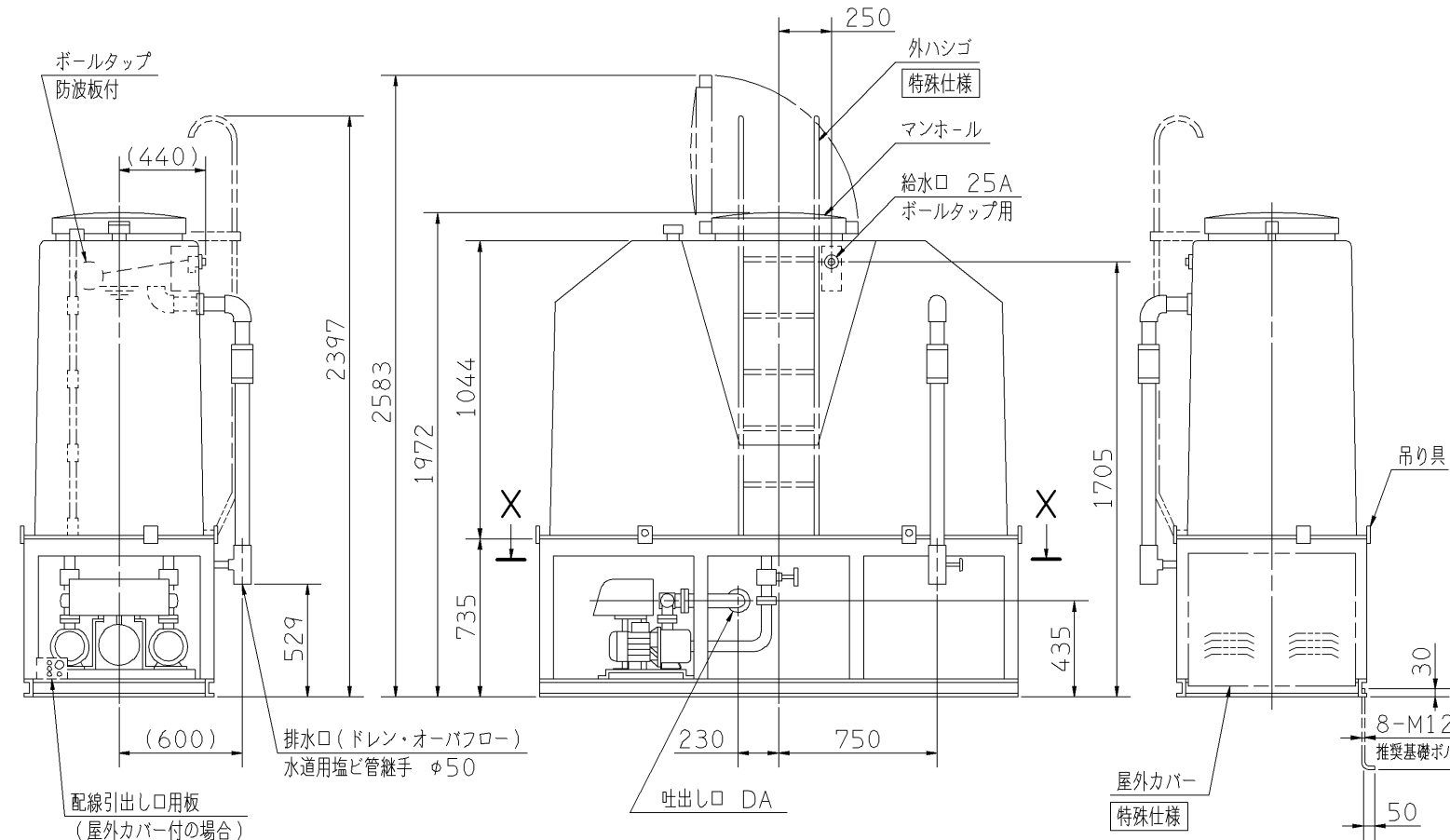
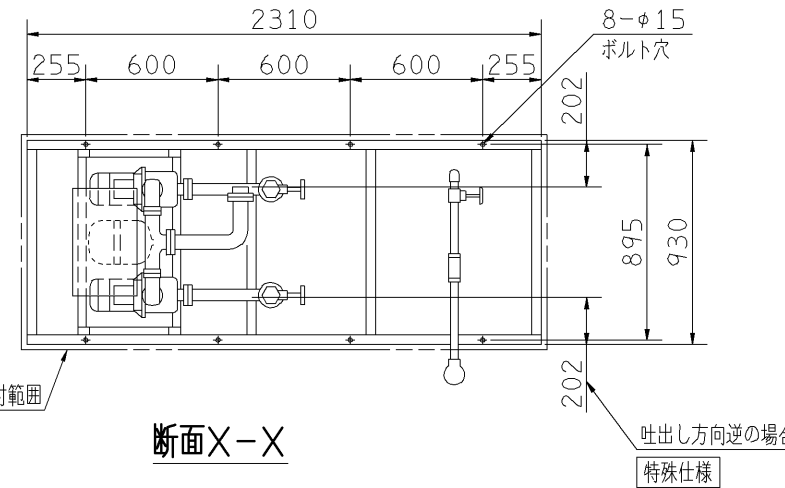
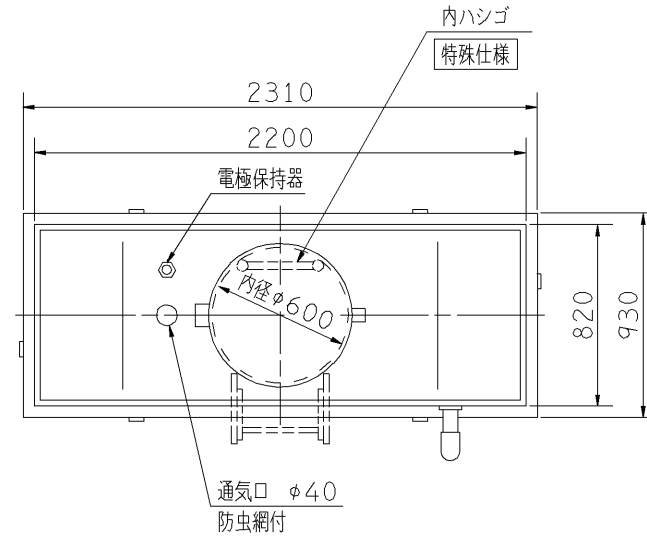
適用範囲
APPLICATION BKAMD

耐震仕様 1 G
受水槽 薄形1500ℓ

特殊仕様:本ユニットは、下記○印の仕様になります。

| 特殊仕様 | | 加算質量 kg |
|-------------|----------|------------|
| 屋外カバー付 | | 24 |
| 受水槽サンドイッチ構造 | | 40 |
| 外ハシゴ付 | | 7 |
| 内ハシゴ付 | | 4 |
| 公共建築工事標準仕様 | | 加算質量 kg |
| ボールタップ | 銅玉 | 52 |
| 受水槽 | サンドイッチ構造 | |
| 外ハシゴ付 | | |
| 内ハシゴ付 | | |
| 吸込側スルース弁 | JIS規格 | |
| ドレン弁 | JIS規格 | |
| 受水槽架台 | 垂鉛メッキ | |
| 吐出側スルース弁 | ポンプ毎 | |

| 周波数 Hz | 機名 MODEL | 電動機出力 kW | 相 PHASE | 吐出し口 DA | 質量 MASS kg |
|--------------|---------------|-------------|------------|------------|------------------|
| 50/60 | 25BKAMD 0.4A | 0.4 | 三相 | Rc11/4 | 375 |
| | 32BKAMD 0.4A | 0.4 | 三相 | Rc11/4 | 376 |
| | 32BKAMD 0.75A | 0.75 | 三相 | Rc11/4 | 377 |
| | 32BKAMD 1.1C | 1.1 | 三相 | Rc11/4 | 391 |
| | 32BKAMD 1.1D | 1.1 | 三相 | Rc11/4 | 395 |
| | 40BKAMD 1.1A | 1.1 | 三相 | Rc11/2 | 403 |
| | 40BKAMD 1.5A | 1.5 | 三相 | Rc11/2 | 408 |
| | 40BKAMD 2.2A | 2.2 | 三相 | Rc11/2 | 420 |
| | 40BKAMD 3.7A | 3.7 | 三相 | Rc11/2 | 434 |
| | 50BKAMD 2.2A | 2.2 | 三相 | Rc11/2 | 414 |
| 50BKAMD 3.7A | 3.7 | 三相 | Rc11/2 | 429 | |



- 注) 1. 質量には水質量を含みません。
2. 公共建築工事標準仕様以外の場合、ユニット内には吐出し側の仕切弁を付属していませんので、ユニット出口にメンテナンス用として必ず仕切弁を設置してください。
3. 三方ワンタッチ弁を利用して、圧力調整を行う場合は、吐出し管下部ドレンから30~50ℓ/minの流量が流れますので、仮設配管を設置してください。

| 構成機器 ASSEMBLY PARTS | | | | 特殊仕様・特別附属品 SPECIAL SPEC. & ACCESSORIES | | | | |
|------------------------|----------------|--------|----|---|----|--------|--------|---|
| 1 | ポンプ(2台) | ステンレス製 | 10 | 満減水警報用電極 | 19 | 吐出し集合管 | ステンレス製 | 1 |
| 2 | 電動機(全閉防まつ形 2台) | | 11 | オーバーフロー配管 | 20 | 制御弁 | | 2 |
| 3 | FRP製受水槽 | | 12 | ドレン配管(ドレン弁付) | 21 | 相フランジ | | 3 |
| 4 | 受水槽架台(吊り具付) | | 13 | ストレーナ(2個) | 22 | | | 4 |
| 5 | BT-10型圧力タンク | | 14 | 吸込側スルース弁(2個) | 23 | | | 5 |
| 6 | 三方ワンタッチ弁 | | 15 | フレキシブルパイプ(2個) | 24 | | | 6 |
| 7 | ボールタップ | | 16 | フロースイッチ(2個) | 25 | | | 7 |
| 8 | 防波板 | | 17 | プレートチェック弁(2個) | 26 | | | 8 |
| 9 | 通气口(防虫網付) | | 18 | 圧力センサ | 27 | | | 9 |

| | | | |
|------------------|------------------|--------------------|-------------------|
| 御注文主 CUSTOMER | 機器番号 ITEM NO. | 御使用先 FINAL USER | 機器名称 ITEM NAME |
| 荏原製番 SER.NO. | 機名 MODEL | 給水量 CAPACITY | 全揚程 TOTAL HEAD |
| | | 同期速度 SPEED | 出力 OUTPUT |
| | | 数量 Q'TY | |

図番 DWG.NO. YBKAMDU1500 005



EBARA CORPORATION

YBKAMDU1500

100402