

# 自動給水装置 エバラフレッシャー3200

EBARA PACKAGED BOOSTER SYSTEM MODEL BK

推定末端圧力一定制御  
(インバータ方式)

外形寸法  
DIMENSIONS  
単独交互運転方式

浸出性能基準適合品

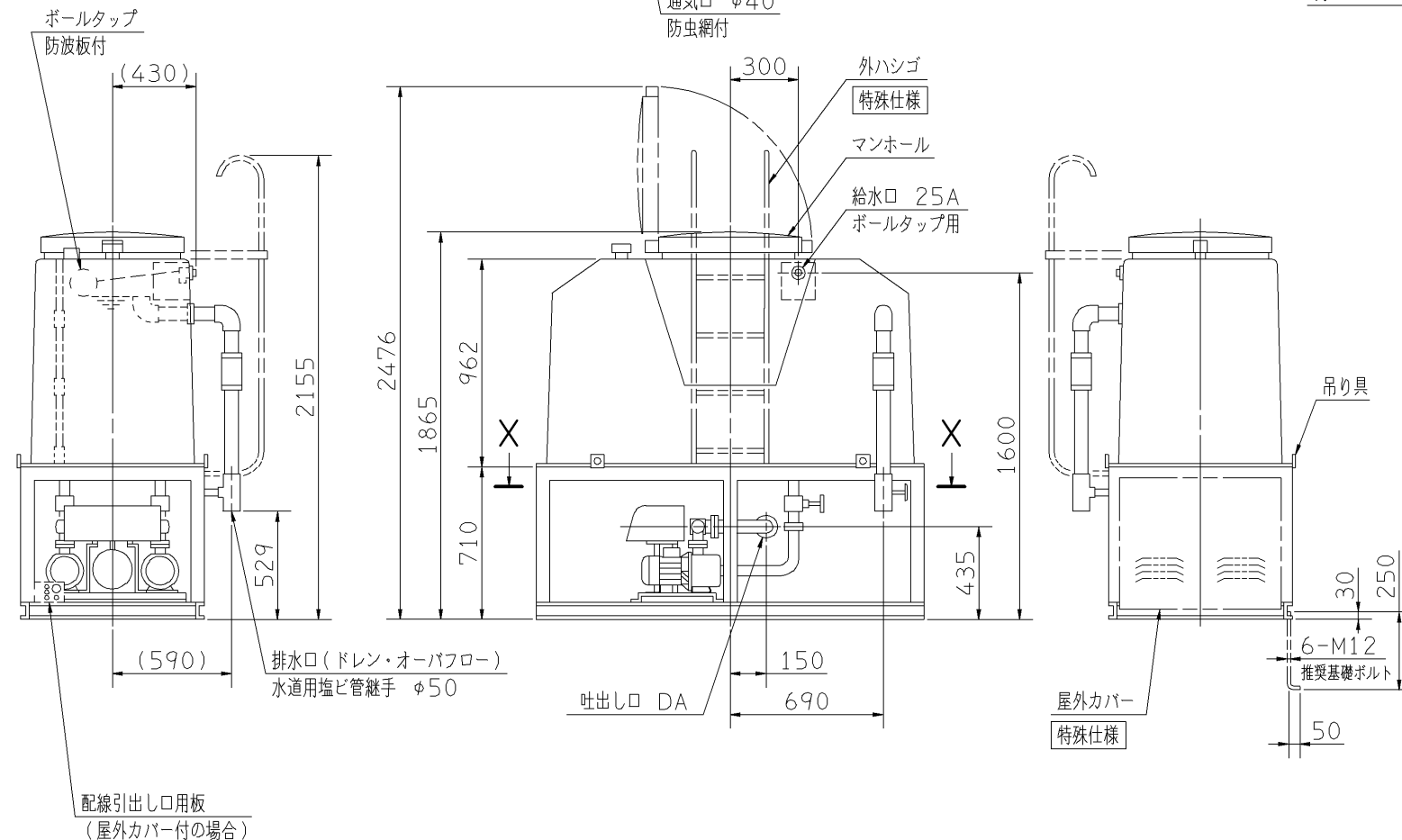
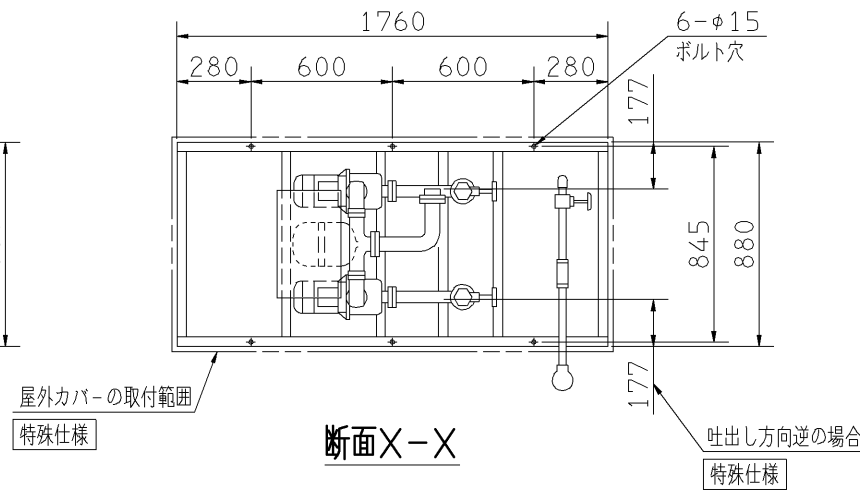
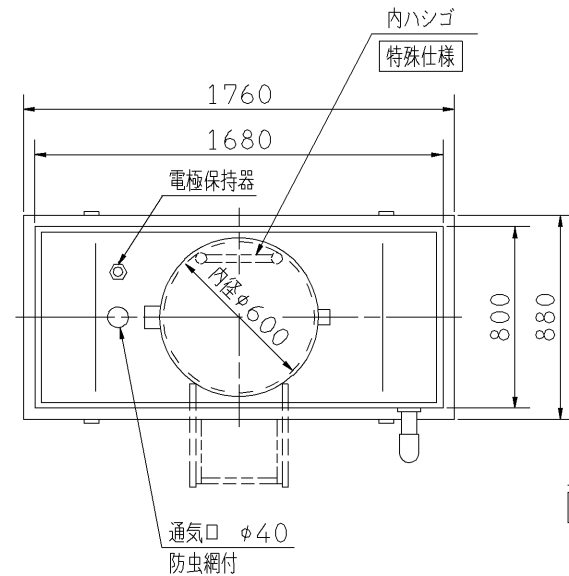
適用範囲  
APPLICATION BKAMD

耐震仕様 1 G  
受水槽 薄形1000ℓ

特殊仕様: 本ユニットは、下記○印の仕様になります。

特殊仕様		加算質量 kg
屋外カバー付		24
受水槽サンドイッチ構造		30
外ハシゴ付		7
内ハシゴ付		4
公共建築工事標準仕様		加算質量 kg
追加仕様	ボールタップ 銅玉	42
	受水槽 サンドイッチ構造	
	外ハシゴ付	
	内ハシゴ付	
	吸込側スルース弁 JIS規格	
	ドレン弁 JIS規格	
	受水槽架台 垂鉛メッキ	
	吐出側スルース弁 ポンプ毎	

周波数 Hz	機名 MODEL	電動機出力 kW	相 PHASE	吐出し口 DA	質量 MASS kg
50/60	25BKAMD 0.4A	0.4	三相	Rc11/4	305
	32BKAMD 0.4A	0.4	三相	Rc11/4	306
	32BKAMD 0.75A	0.75	三相	Rc11/4	307
	32BKAMD 1.1C	1.1	三相	Rc11/4	321
	32BKAMD 1.1D	1.1	三相	Rc11/4	325
	40BKAMD 1.1A	1.1	三相	Rc11/2	333
	40BKAMD 1.5A	1.5	三相	Rc11/2	338
	40BKAMD 2.2A	2.2	三相	Rc11/2	350
	40BKAMD 3.7A	3.7	三相	Rc11/2	364
	50BKAMD 2.2A	2.2	三相	Rc11/2	344
	50BKAMD 3.7A	3.7	三相	Rc11/2	359



- 注) 1. 質量には水質量を含みません。  
 2. 公共建築工事標準仕様以外の場合、ユニット内には吐出し側の仕切弁を付属しておりませんので、ユニット出口にメンテナンス用として必ず仕切弁を設置してください。  
 3. 三方ワンタッチ弁を利用して、圧力調整を行う場合は、吐出し管下部ドレンから30~50ℓ/minの流量が流れますので、仮設配管を設置してください。

構成機器 ASSEMBLY PARTS				特殊仕様・特別付属品 SPECIAL SPEC. & ACCESSORIES				
1	ポンプ(2台)	ステンレス製	10	満減水警報用電極	19	吐出し集合管	ステンレス製	1
2	電動機(全閉防まつ形 2台)		11	オーバーフロー配管	20	制御弁		2
3	FRP製受水槽		12	ドレン配管(ドレン弁付)	21	相フランジ		3
4	受水槽架台(吊り具付)		13	ストレーナ(2個)	22			4
5	BT-10型圧力タンク		14	吸込側スルース弁(2個)	23			5
6	三方ワンタッチ弁		15	フレキシブルパイプ(2個)	24			6
7	ボールタップ		16	フロースイッチ(2個)	25			7
8	防波板		17	プレートチェック弁(2個)	26			8
9	通気口(防虫網付)		18	圧力センサ	27			9

御注文主 CUSTOMER	機器番号 ITEM NO.					
御使用先 FINAL USER	機器名称 ITEM NAME					
原製番 SER.NO.	機名 MODEL	給水量 CAPACITY	全揚程 TOTAL HEAD	同期速度 SPEED	出力 OUTPUT	数量 QTY
				min <sup>-1</sup>		

図番 DWG. NO. YBKAMDU1000 005



EBARA CORPORATION

YBKAMDU1000

100402