

自動給水装置 エバラフレッシャー3200

EBARA PACKAGED BOOSTER SYSTEM MODEL BK

推定末端圧力一定制御
(インバータ方式)

外形寸法図 DIMENSIONS

浸出性能基準適合品

適用範囲
APPLICATION BKAMD

単独交互運転方式

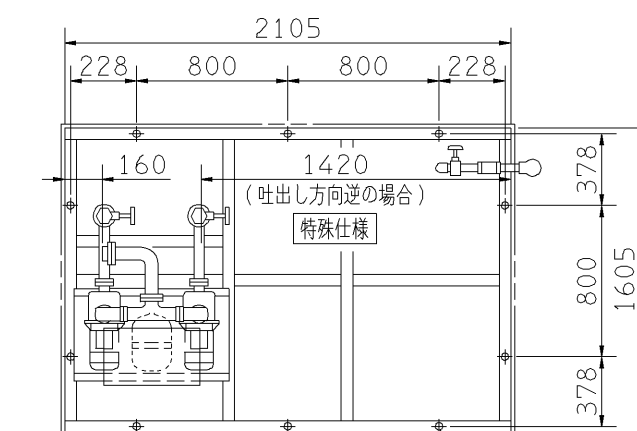
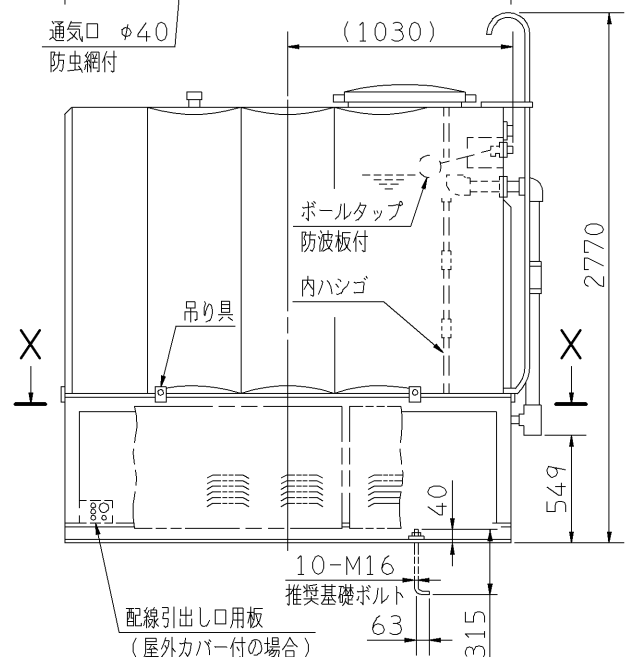
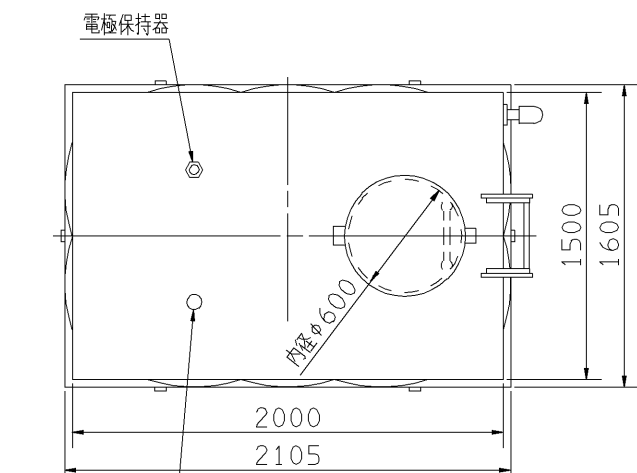
耐震仕様 1 G
受水槽 角形4000ℓ

特殊仕様: 本ユニットは、下記○印の仕様になります。

特殊仕様	加算質量 kg
屋外カバー付	24
受水槽サンドイッチ構造	70

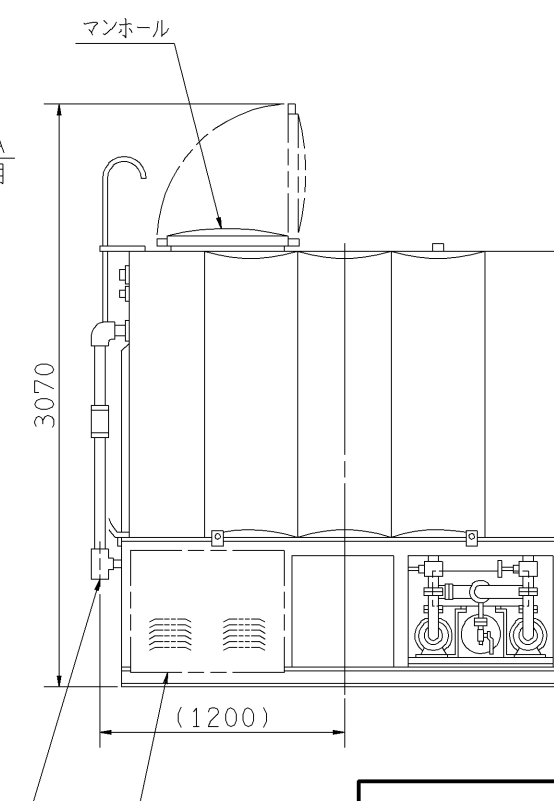
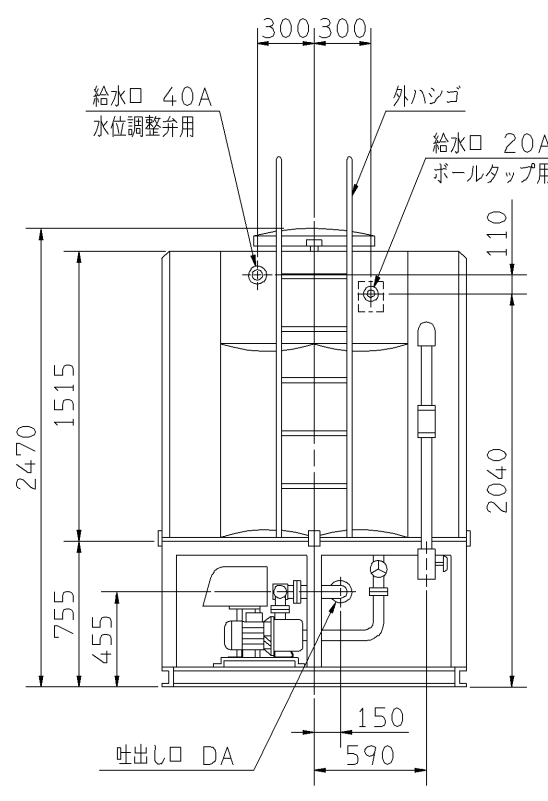
公共建築工事標準仕様	加算質量 kg
ボールタップ	銅玉
受水槽	サンドイッチ構造
吸込側スルース弁	JIS規格
ドレン弁	JIS規格
受水槽架台	亜鉛メッキ
吐出側スルース弁	ポンプ毎

周波数 Hz	機名 MODEL	電動機出力 kW	相 PHASE	吐出口 DA	質量 MASS kg	
50/60	25BKAMD 0.4SA	0.4	単相	Rc11/4	535	
	32BKAMD 0.4SA	0.4		Rc11/4	536	
	32BKAMD 0.75SA	0.75		Rc11/4	537	
	32BKAMD 1.1SC	1.1		Rc11/4	551	
	32BKAMD 1.1SD	1.1		Rc11/4	555	
	40BKAMD 1.1SA	1.1		Rc11/2	563	
	40BKAMD 1.5SA	1.5		Rc11/2	568	
	25BKAMD 0.4A	0.4		三相	Rc11/4	535
	32BKAMD 0.4A	0.4			Rc11/4	536
	32BKAMD 0.75A	0.75			Rc11/4	537
32BKAMD 1.1C	1.1	Rc11/4	551			
32BKAMD 1.1D	1.1	Rc11/4	555			
40BKAMD 1.1A	1.1	Rc11/2	563			
40BKAMD 1.5A	1.5	Rc11/2	568			
40BKAMD 2.2A	2.2	Rc11/2	580			
40BKAMD 3.7A	3.7	Rc11/2	594			
50BKAMD 2.2A	2.2	Rc11/2	574			
50BKAMD 3.7A	3.7	Rc11/2	589			



屋外カバーの取付範囲
特殊仕様

断面X-X



排水口(ドレン・オーバーフロー)
水道用塩ビ管継手 φ50

屋外カバー
特殊仕様

- 注) 1. 質量には水質量を含みません。
2. 公共建築工事標準仕様以外の場合、ユニット内には吐出し側の仕切弁を付属しておりませんので、ユニット出口にメンテナンス用として必ず仕切弁を設置してください。
3. 三方ワンタッチ弁を利用して、圧力調整を行う場合は、吐出し管下部ドレンから30~50ℓ/minの流量が流れますので、仮設配管を設置してください。

構成機器 ASSEMBLY PARTS				特殊仕様・特別付属品 SPECIAL SPEC. & ACCESSORIES	
1	ポンプ(2台)	ステンレス製	10	満減水警報用電極	1
2	電動機(全閉防まつ形 2台)		11	オーバーフロー配管	2
3	FRP製受水槽		12	ドレン配管(ドレン弁付)	3
4	受水槽架台(吊り具付)		13	ストレーナ(2個)	4
5	BT-10型圧力タンク		14	吸込側スルース弁(2個)	5
6	三方ワンタッチ弁		15	フレキシブルパイプ(2個)	6
7	ボールタップ		16	フロースイッチ(2個)	7
8	防波板		17	プレートチェック弁(2個)	8
9	通気口(防虫網付)		18	圧力センサ	9
19	吐出し集合管	ステンレス製			
20	制御盤				
21	外ハシゴ				
22	内ハシゴ				
23	相フランジ				

御注文主 CUSTOMER	機器番号 ITEM NO.					
御使用先 FINAL USER	機器名称 ITEM NAME					
荏原製番 SER.NO.	機名 MODEL	給水量 CAPACITY	全揚程 TOTAL HEAD	同期速度 SPEED	出力 OUTPUT	数量 Q'TY
				min ⁻¹		

図番 DWG. NO. YBKAMDK4000 005

YBKAMDK4000



EBARA CORPORATION