

# 自動給水装置 エバラフレッシュ3200

EBARA PACKAGED BOOSTER SYSTEM MODEL BK

推定末端圧力一定制御  
(インバータ方式)

浸出性能基準適合品

外形寸法  
DIMENSIONS  
単独交互運転方式

耐震仕様 1 G  
受水槽 角形1500ℓ

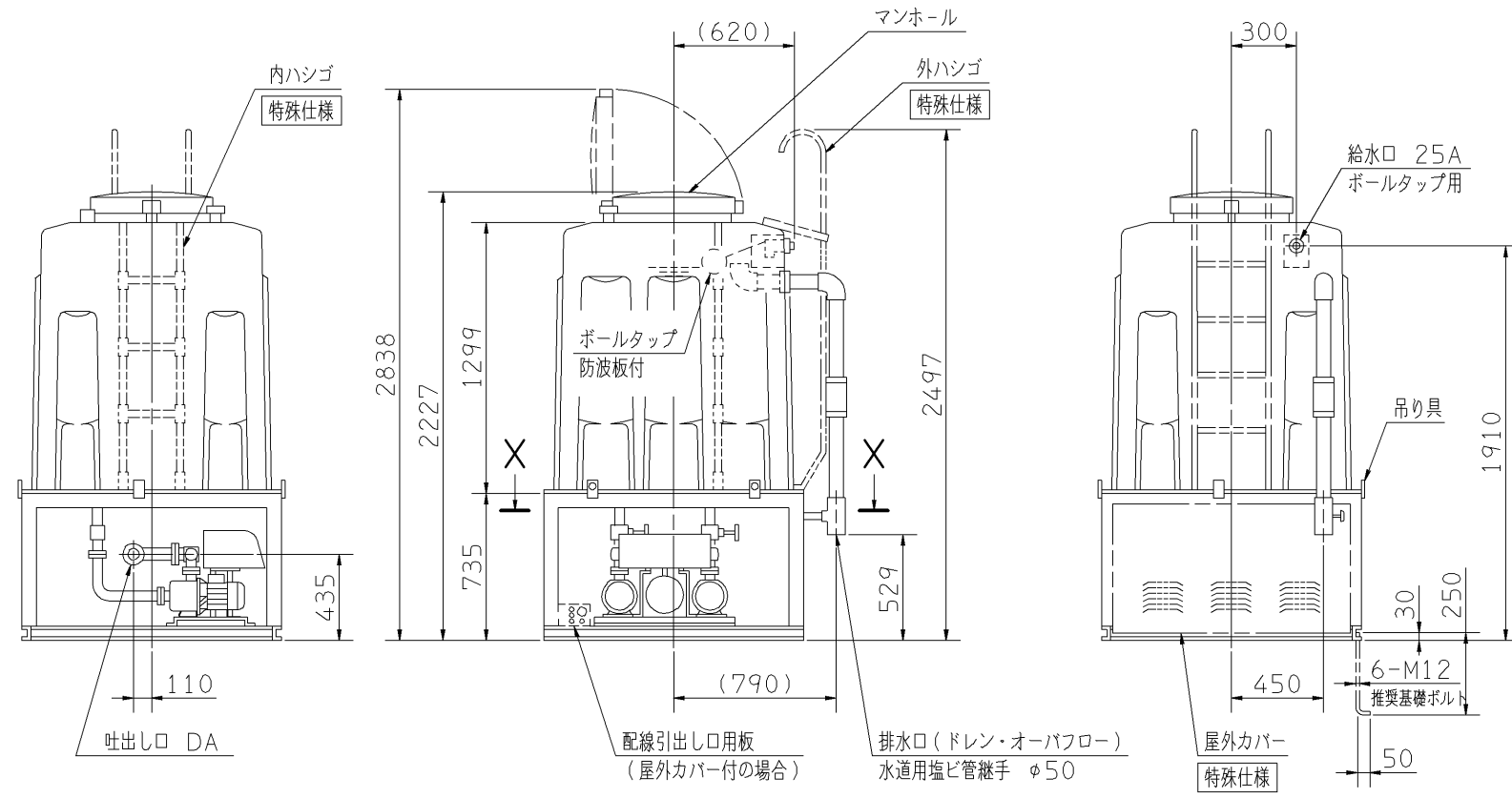
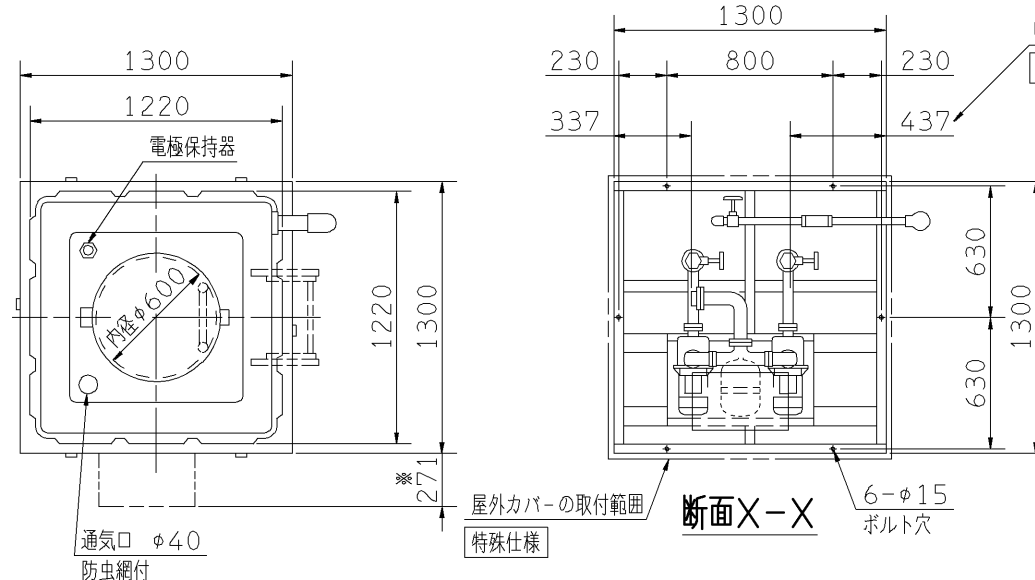
適用範囲  
APPLICATION BKAMD

特殊仕様: 本ユニットは、下記○印の仕様になります。

特殊仕様	加算質量 kg
屋外カバー付	24
受水槽サンドイッチ構造	35
外ハンゴ付	7
内ハンゴ付	4

公共建築工事標準仕様	加算質量 kg	
ボールタップ	銅玉	47
受水槽	サンドイッチ構造	
外ハンゴ付		
内ハンゴ付		
吸込側スルース弁	JIS規格	
ドレン弁	JIS規格	
受水槽架台	垂鉛メッキ	
吐出側スルース弁	ポンプ毎	

周波数 Hz	機名 MODEL	電動機出力 kW	相 PHASE	吐出口 DA	質量 MASS kg	
50/60	25BKAMD 0.4SA	0.4	単相	Rc11/4	355	
	32BKAMD 0.4SA	0.4		Rc11/4	356	
	32BKAMD 0.75SA	0.75		Rc11/4	357	
	32BKAMD 1.1SC	1.1		Rc11/4	371	
	32BKAMD 1.1SD	1.1		Rc11/4	375	
	40BKAMD 1.1SA	1.1		Rc11/2	383	
	40BKAMD 1.5SA	1.5		Rc11/2	388	
	25BKAMD 0.4A	0.4		三相	Rc11/4	355
	32BKAMD 0.4A	0.4			Rc11/4	356
	32BKAMD 0.75A	0.75			Rc11/4	357
32BKAMD 1.1C	1.1	Rc11/4	371			
32BKAMD 1.1D	1.1	Rc11/4	375			
40BKAMD 1.1A	1.1	Rc11/2	383			
40BKAMD 1.5A	1.5	Rc11/2	388			
40BKAMD 2.2A	2.2	Rc11/2	400			
40BKAMD 3.7A	3.7	Rc11/2	414			
50BKAMD 2.2A	2.2	Rc11/2	394			
50BKAMD 3.7A	3.7	Rc11/2	409			



- 注) 1. 質量には水質量を含みません。  
 2. 公共建築工事標準仕様以外の場合、ユニット内には吐出し側の仕切弁を付属しておりませんので、ユニット出口にメンテナンス用として必ず仕切弁を設置してください。  
 3. 三方ワンタッチ弁を利用して、圧力調整を行う場合は、吐出し管下部ドレンから30~50ℓ/minの流量が流れますので、仮設配管を設置してください。  
 4. ※ 制御盤カバー開閉スペースを示します。

構成機器 ASSEMBLY PARTS			特殊仕様・特別付属品 SPECIAL SPEC. & ACCESSORIES			
1	ポンプ(2台) ステンレス製	10	満減水警報用電極	19	吐出し集合管 ステンレス製	1
2	電動機(全閉防まつ形 2台)	11	オーバーフロー配管	20	制御盤	2
3	FRP製受水槽	12	ドレン配管(ドレン弁付)	21	相フランジ	3
4	受水槽架台(吊り具付)	13	ストレーナ(2個)	22		4
5	BT-10型圧力タンク	14	吸込側スルース弁(2個)	23		5
6	三方ワンタッチ弁	15	フレキシブルパイプ(2個)	24		6
7	ボールタップ	16	フロースイッチ(2個)	25		7
8	防波板	17	プレートチェック弁(2個)	26		8
9	通気口(防虫網付)	18	圧力センサ	27		9

御注文主 CUSTOMER	機器番号 ITEM NO.	給水量 CAPACITY	全揚程 TOTAL HEAD	同期速度 SPEED	出力 OUTPUT	数量 QTY
御使用先 FINAL USER	機器名称 ITEM NAME			min <sup>-1</sup>		
荏原製番 SER.NO.	機名 MODEL					

図番 DWG. NO. YBKAMDK1500 005

