

自動給水装置 エバラフレッシュ-2300

EBARA PACKAGED BOOSTER SYSTEM MODEL BW

吐出し圧力一定制御
(減圧弁方式)

外形寸法図 DIMENSIONS

浸出性能基準適合品

適用範囲 APPLICATION BWSMD

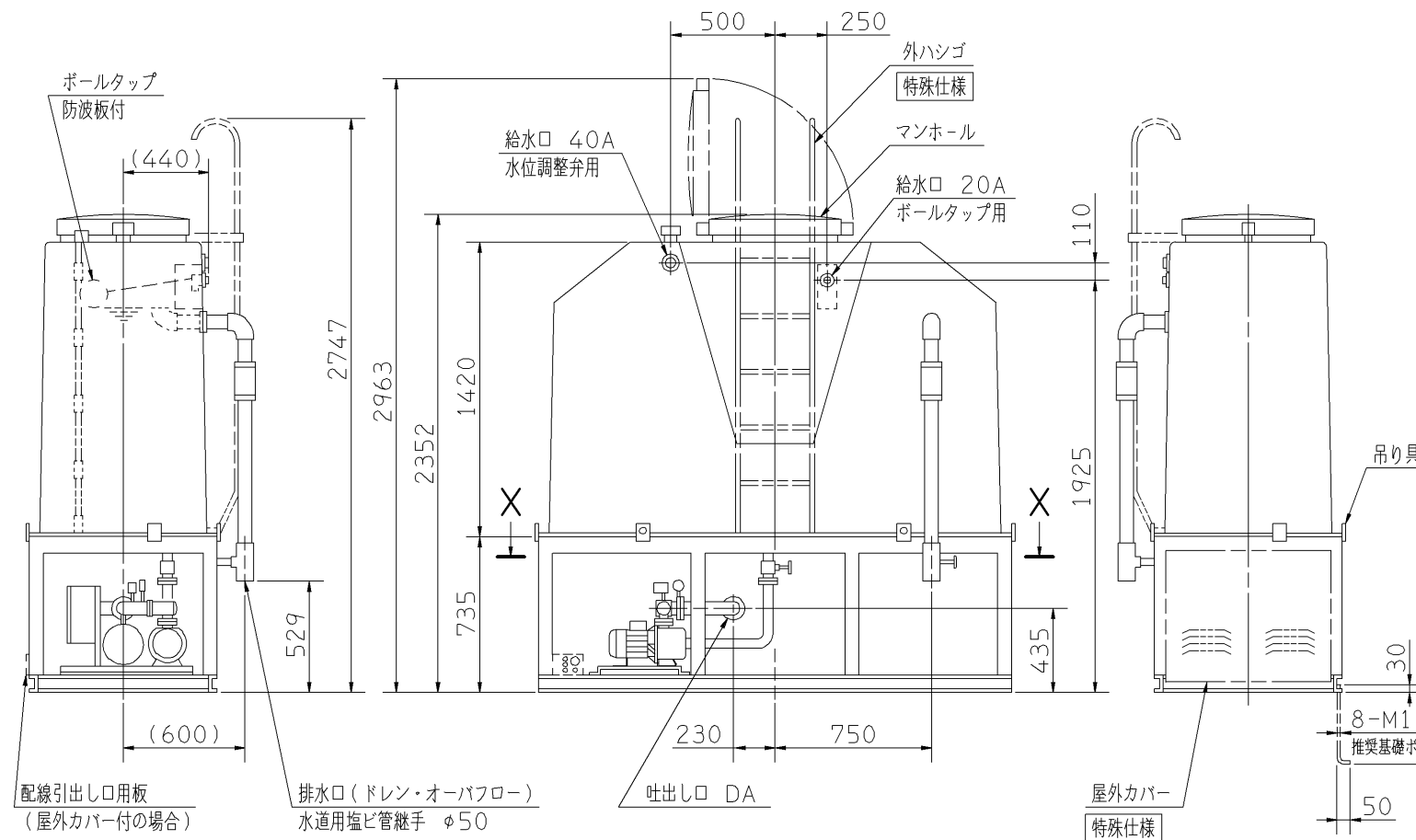
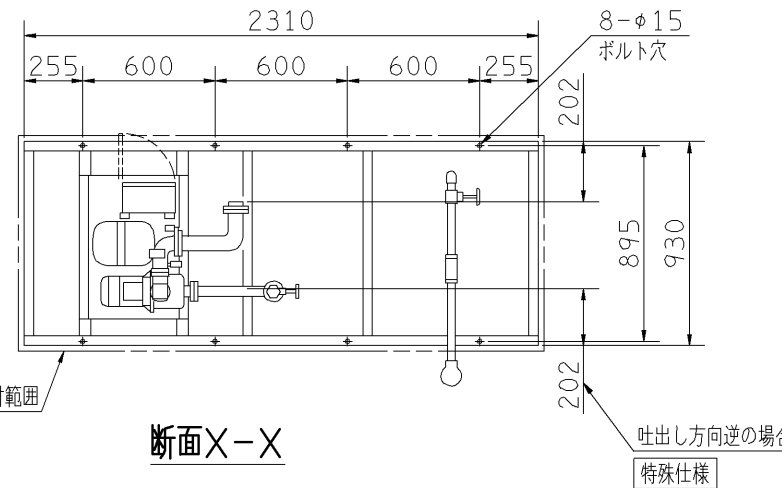
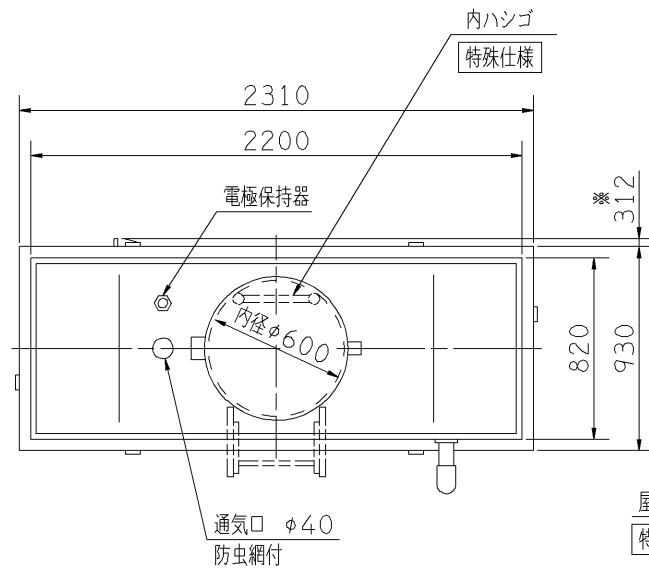
単独運転方式

受水槽 薄形2000ℓ

特殊仕様: 本ユニットは、下記○印の仕様になります。

特殊仕様	加算質量 kg
屋外カバー付	24
受水槽サンドイッチ構造	45
外ハシゴ付	7
内ハシゴ付	4

国土交通省仕様 (平成13年版準拠品)		加算質量 kg
ボールタップ	銅玉	55
受水槽	サンドイッチ構造	
圧力計	φ100 JIS規格 赤指針付	
外ハシゴ付		
内ハシゴ付		
吸込側スルース弁	JIS規格	
ドレン弁	JIS規格	
受水槽架台	亜鉛メッキ	



周波数 Hz	機名 MODEL	電動機出力 kW	相 PHASE	吐出し口 DA	質量 MASS kg
50	25BWSMD 5.4SA	0.4	単相	11/4B	355
	25BWSMD 5.4A	0.4	三相	11/4B	355
	32BWSMD 5.4SA	0.4	単相	11/4B	355
	32BWSMD 5.4A	0.4	三相	11/4B	355
	32BWSMD 5.6SA	0.6	単相	11/4B	365
	32BWSMD 5.75A	0.75	三相	11/4B	365
	32BWSMD 51.1C	1.1	三相	11/4B	365
	32BWSMD 51.1D	1.1	三相	11/4B	365
	40BWSMD 5.75A	0.75	三相	11/2B	370
	40BWSMD 51.1A	1.1	三相	11/2B	375
	40BWSMD 51.5A	1.5	三相	11/2B	375
	40BWSMD 52.2A	2.2	三相	11/2B	380
60	25BWSMD 6.4SA	0.4	単相	11/4B	355
	25BWSMD 6.4A	0.4	三相	11/4B	355
	32BWSMD 6.4SA	0.4	単相	11/4B	355
	32BWSMD 6.4A	0.4	三相	11/4B	355
	32BWSMD 6.6SA	0.6	単相	11/4B	365
	32BWSMD 6.75A	0.75	三相	11/4B	365
	32BWSMD 61.1A	1.1	三相	11/4B	365
	32BWSMD 61.1B	1.1	三相	11/4B	365
	40BWSMD 6.75A	0.75	三相	11/2B	370
	40BWSMD 61.1A	1.1	三相	11/2B	375
	40BWSMD 61.5A	1.5	三相	11/2B	375
	40BWSMD 62.2A	2.2	三相	11/2B	380
40BWSMD 63.7A	3.7	三相	11/2B	390	
40BWSMD 63.7B	3.7	三相	11/2B	390	
50BWSMD 61.5A	1.5	三相	11/2B	375	
50BWSMD 62.2A	2.2	三相	11/2B	380	
50BWSMD 63.7C	3.7	三相	11/2B	385	
50BWSMD 63.7D	3.7	三相	11/2B	385	

- 注) 1. 質量には水質量を含みません。
 2. ユニット内には吐出し側の仕切弁を附属しておりませんので、ユニット出口にメンテナンス用として必ず仕切弁を設置してください。
 3. 三方ワンタッチ弁を利用して、圧力調整を行う場合は、吐出し管下部ドレンから30~50ℓ/minの流量が流れますので、仮設配管を設置してください。
 4. 単相 0.6kWの電圧は 200Vです。
 5. ※ 扉開閉スペースを示します。

構成機器 ASSEMBLY PARTS				特殊仕様・特別付属品 SPECIAL SPEC. & ACCESSORIES	
1	ポンプ	ステンレス製	10 満減水警報用電極	19 圧力計	1
2	電動機 (全閉防まつ形)		11 オーバフロー配管	20 吐出し曲管 ステンレス製	2
3	FRP製受水槽		12 ドレン配管 (ドレン弁付)	21 制御盤	3
4	受水槽架台 (吊り具付)		13 ストレーナ	22 相フランジ	4
5	BT-10型圧力タンク		14 吸込側スルース弁	23	5
6	三方ワンタッチ弁		15 フレキシブルパイプ	24	6
7	ボールタップ		16 減圧弁	25	7
8	防波板		17 プレートチェック弁	26	8
9	通気口 (防虫網付)		18 圧カスイッチ	27	9

御注文主 CUSTOMER	機器番号 ITEM NO.	給水量 CAPACITY	全揚程 TOTAL HEAD	同期速度 SPEED	出力 OUTPUT	数量 QTY
御使用先 FINAL USER	機器名称 ITEM NAME	原製番 SER.NO.	機名 MODEL	同期速度 SPEED min ⁻¹	出力 OUTPUT	数量 QTY

