

自動給水装置 エバラフレッシュ-2300BW

EBARA PACKAGED BOOSTER SYSTEM MODEL BW

吐出し圧力一定制御

(減圧弁方式)

外形寸法図 DIMENSIONS

浸出性能基準適合品

適用範囲
APPLICATION BWPMD

並列交互運転方式

受水槽 薄形2000ℓ

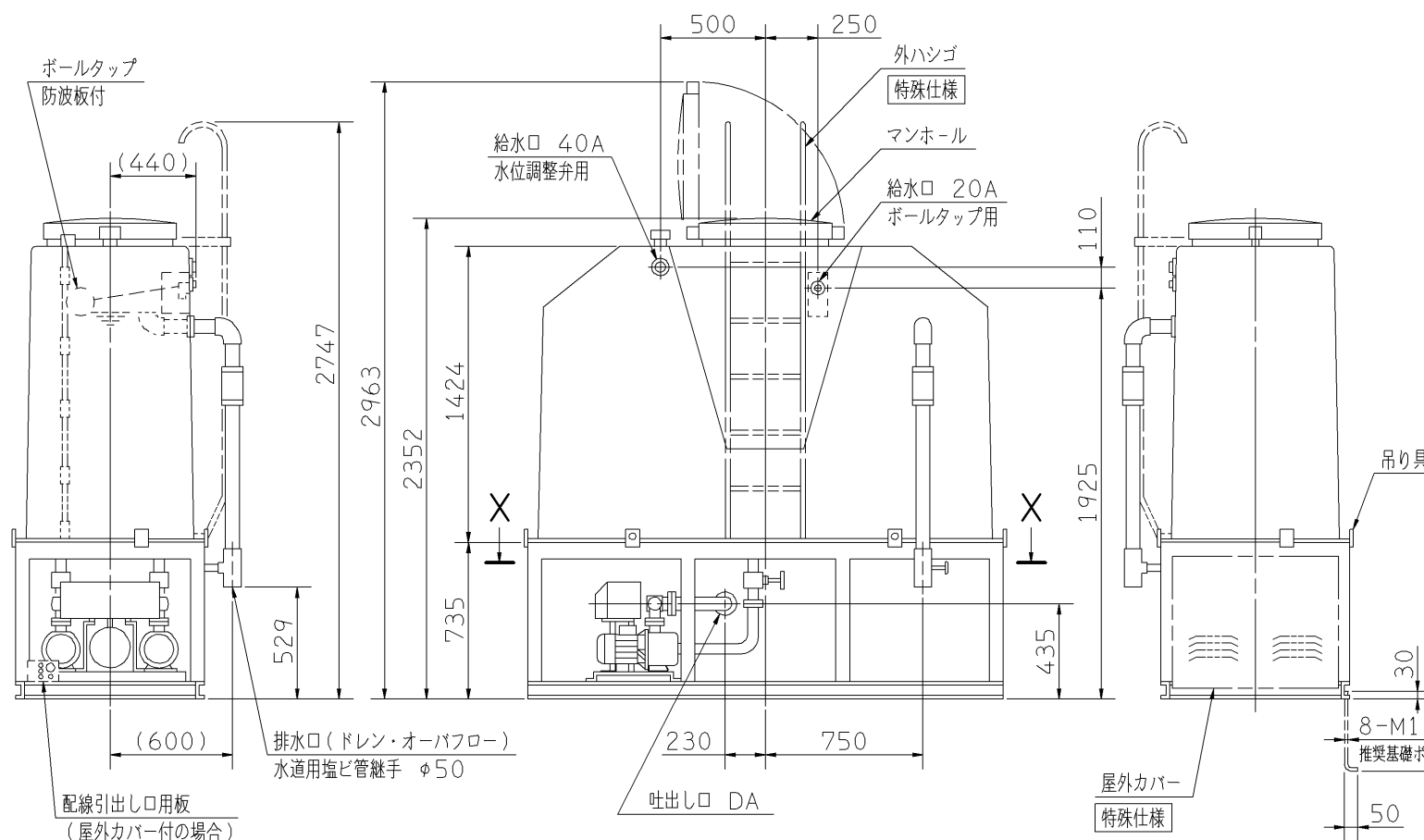
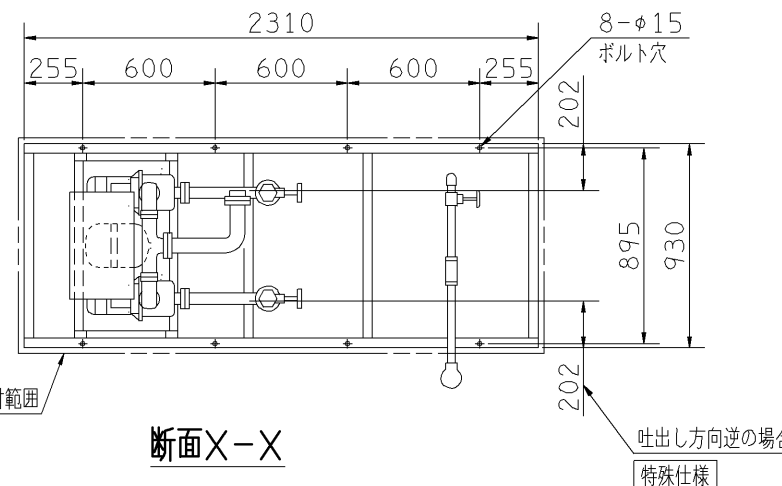
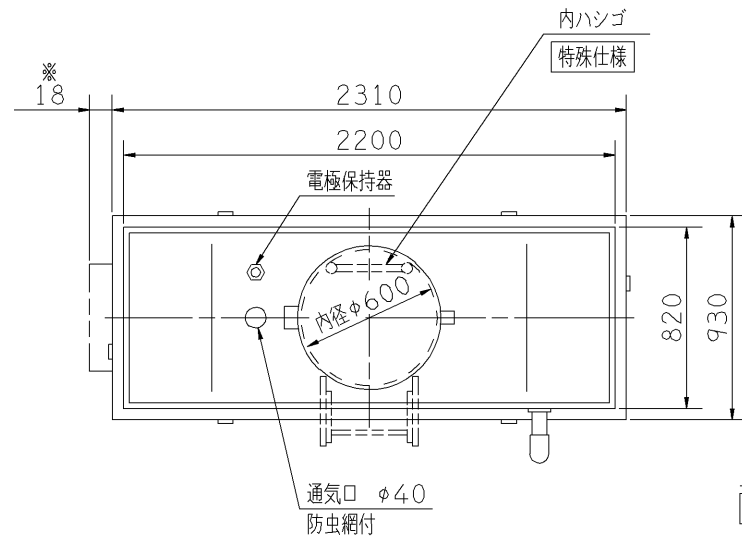
特殊仕様:本ユニットは、下記○印の仕様になります。

特殊仕様	加算質量 kg
屋外カバー付	24
受水槽サンドイッチ構造	45
外ハシゴ付	7
内ハシゴ付	4

国土交通省仕様(平成13年版準拠品)		加算質量 kg
ボールタップ	銅玉	55
受水槽	サンドイッチ構造	
外ハシゴ付		
内ハシゴ付		
吸込側スルース弁	JIS規格	
ドレン弁	JIS規格	
受水槽架台	亜鉛メッキ	

周波数 Hz	機名 MODEL	電動機出力 kW	相 PHASE	吐出し口 DA	質量 MASS kg
50	25BWPMD 5.4SA	0.4 ×2	単相	2B	395
	25BWPMD 5.4A	0.4 ×2	三相	2B	395
	32BWPMD 5.4SA	0.4 ×2	単相	2B	395
	32BWPMD 5.4A	0.4 ×2	三相	2B	395
	32BWPMD 5.6SA	0.6 ×2	単相	2B	405
	32BWPMD 5.75A	0.75 ×2	三相	2B	405
	32BWPMD 51.1C	1.1 ×2	三相	2B	415
	32BWPMD 51.1D	1.1 ×2	三相	2B	415
	40BWPMD 5.75A	0.75 ×2	三相	21/2B	425
	40BWPMD 51.1A	1.1 ×2	三相	21/2B	430
	40BWPMD 51.5A	1.5 ×2	三相	21/2B	435
	40BWPMD 52.2A	2.2 ×2	三相	21/2B	445
40BWPMD 53.7A	3.7 ×2	三相	21/2B	460	
40BWPMD 53.7B	3.7 ×2	三相	21/2B	460	
50BWPMD 51.5A	1.5 ×2	三相	21/2B	435	
50BWPMD 52.2A	2.2 ×2	三相	21/2B	445	
50BWPMD 53.7C	3.7 ×2	三相	21/2B	455	
50BWPMD 53.7D	3.7 ×2	三相	21/2B	455	
60	25BWPMD 6.4SA	0.4 ×2	単相	2B	395
	25BWPMD 6.4A	0.4 ×2	三相	2B	395
	32BWPMD 6.4SA	0.4 ×2	単相	2B	395
	32BWPMD 6.4A	0.4 ×2	三相	2B	395
	32BWPMD 6.6SA	0.6 ×2	単相	2B	405
	32BWPMD 6.75A	0.75 ×2	三相	2B	405
	32BWPMD 61.1A	1.1 ×2	三相	2B	415
	32BWPMD 61.1B	1.1 ×2	三相	2B	415
	40BWPMD 6.75A	0.75 ×2	三相	21/2B	425
	40BWPMD 61.1A	1.1 ×2	三相	21/2B	430
	40BWPMD 61.5A	1.5 ×2	三相	21/2B	435
	40BWPMD 62.2A	2.2 ×2	三相	21/2B	445
40BWPMD 63.7A	3.7 ×2	三相	21/2B	460	
40BWPMD 63.7B	3.7 ×2	三相	21/2B	460	
50BWPMD 61.5A	1.5 ×2	三相	21/2B	435	
50BWPMD 62.2A	2.2 ×2	三相	21/2B	445	
50BWPMD 63.7C	3.7 ×2	三相	21/2B	455	
50BWPMD 63.7D	3.7 ×2	三相	21/2B	455	

- 注) 1.質量には水質量を含みません。
 2.ユニット内には吐出し側の仕切弁を附属しておりませんので、ユニット出口にメンテナンス用として必ず仕切弁を設置してください。
 3.三方ワンタッチ弁を利用して、圧力調整を行う場合は、吐出し管下部ドレンから30~50ℓ/minの流量が流れますので、仮設配管を設置してください。
 4.単相0.6kWの電圧は200Vです。
 5.※ 制御盤カバー開閉スペースを示します。



構成機器 ASSEMBLY PARTS				特殊仕様・特別付属品 SPECIAL SPEC. & ACCESSORIES				
1	ポンプ(2台)	ステンレス製	10	満減水警報用電極	19	吐出し集合管	ステンレス製	1
2	電動機(全閉防まつ形 2台)		11	オーバフロー配管	20	制御盤		2
3	FRP製受水槽		12	ドレン配管(ドレン弁付)	21	相フランジ		3
4	受水槽架台(吊り具付)		13	ストレーナ(2個)	22			4
5	BT-10型圧力タンク		14	吸込側スルース弁(2個)	23			5
6	三方ワンタッチ弁		15	フレキシブルパイプ(2個)	24			6
7	ボールタップ		16	減圧弁(2個)	25			7
8	防波板		17	プレートチェック弁(2個)	26			8
9	通気口(防虫網付)		18	圧力センサ	27			9

御注文主 CUSTOMER	機器番号 ITEM NO.	御使用先 FINAL USER	機器名称 ITEM NAME
在原製番 SER.NO.	機名 MODEL	給水量 CAPACITY	全揚程 TOTAL HEAD
		同期速度 SPEED	出力 OUTPUT
		数量 QTY	

図番 DWG. NO. YBWPMDCU2000 003

YBWPMDCU2000 030402



EBARA CORPORATION