

自動給水装置 エバラフレッシュ-2000

EBARA PACKAGED BOOSTER SYSTEM MODEL BT

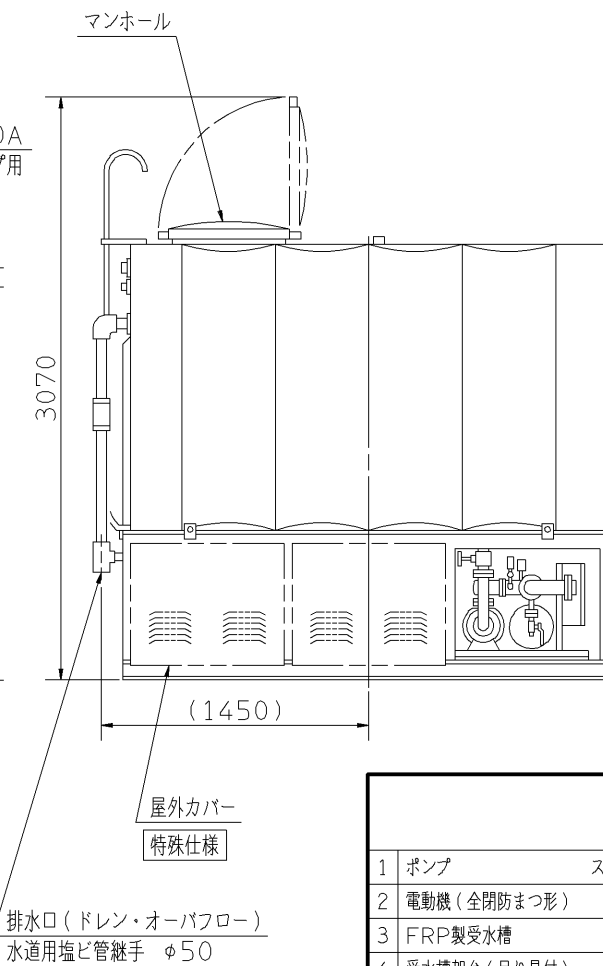
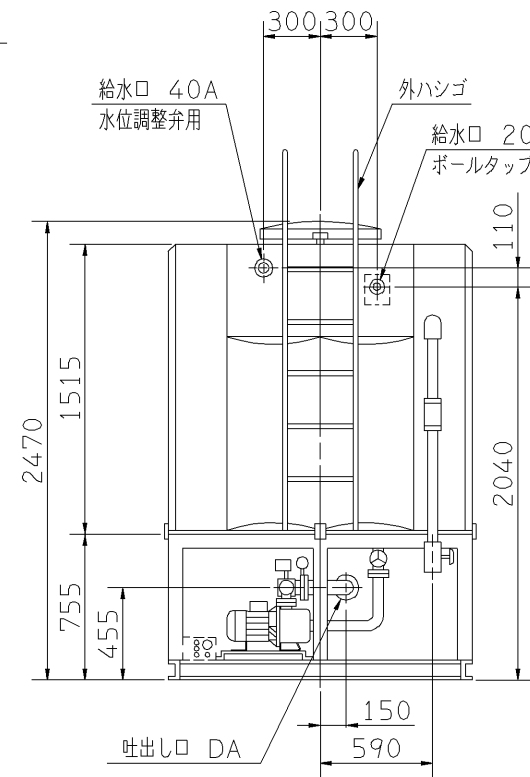
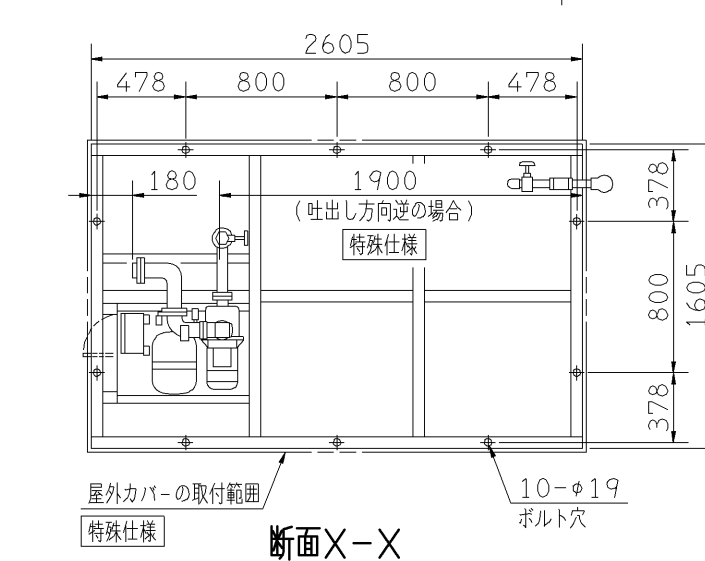
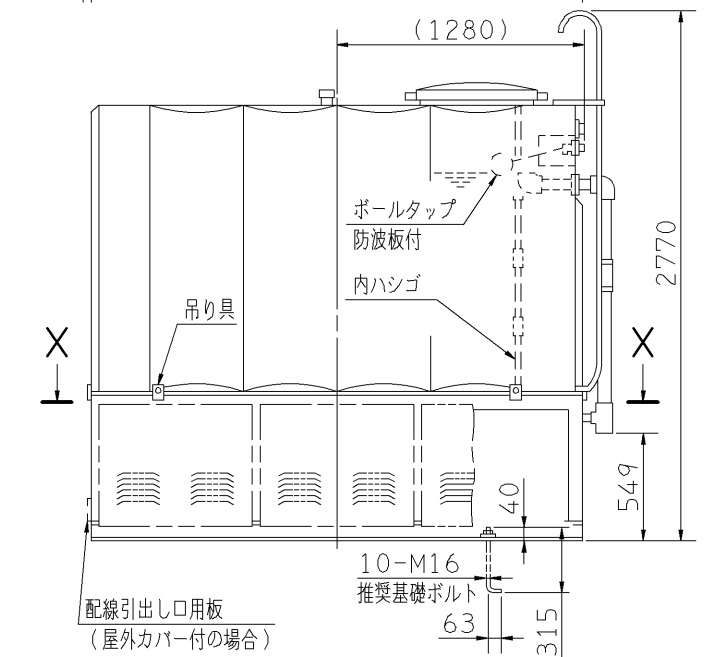
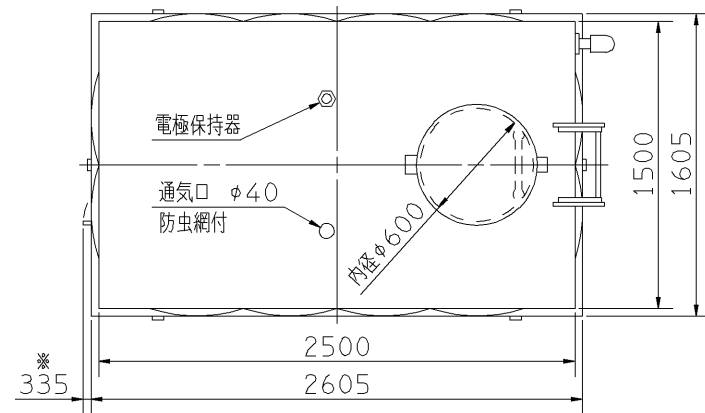
小水量運転時定圧制御
(フロースイッチ方式)

外形寸法図 DIMENSIONS

適用範囲 APPLICATION **BTSMD**

単独運転方式

受水槽 角形5000ℓ



特殊仕様: 本ユニットは、下記○印の仕様になります。

特殊仕様		加算質量 kg
屋外カバー付		24
受水槽サンドイッチ構造		80
公共建築工事標準仕様		加算質量 kg
ボールタップ	銅玉	80
受水槽	サンドイッチ構造	
圧力計	φ100 JIS規格 赤指針付	
吸込側スルース弁	JIS規格	
ドレン弁	JIS規格	
受水槽架台	亜鉛メッキ	

周波数 Hz	機名 MODEL	電動機出力 kW	相 PHASE	吐出口 DA	質量 MASS kg
50	25BTSMD 5.4SA	0.4	単相	Rc11/4	650
	25BTSMD 5.4A	0.4	三相	Rc11/4	650
	32BTSMD 5.4SA	0.4	単相	Rc11/4	650
	32BTSMD 5.4A	0.4	三相	Rc11/4	650
	32BTSMD 5.6SA	0.6	単相	Rc11/4	660
	32BTSMD 5.75A	0.75	三相	Rc11/4	660
	32BTSMD 5.1C	1.1	三相	Rc11/4	660
	32BTSMD 5.1D	1.1	三相	Rc11/4	660
	40BTSMD 5.75A	0.75	三相	Rc11/2	665
	40BTSMD 5.1A	1.1	三相	Rc11/2	670
	40BTSMD 5.1A	1.1	三相	Rc11/2	670
	40BTSMD 5.1A	1.1	三相	Rc11/2	670
60	40BTSMD 5.1A	1.1	三相	Rc11/2	670
	40BTSMD 5.1A	1.1	三相	Rc11/2	670
	40BTSMD 5.1A	1.1	三相	Rc11/2	670
	40BTSMD 5.1A	1.1	三相	Rc11/2	670
	40BTSMD 6.4SA	0.4	単相	Rc11/4	650
	25BTSMD 6.4A	0.4	三相	Rc11/4	650
	32BTSMD 6.4SA	0.4	単相	Rc11/4	650
	32BTSMD 6.4A	0.4	三相	Rc11/4	650
	32BTSMD 6.6SA	0.6	単相	Rc11/4	660
	32BTSMD 6.75A	0.75	三相	Rc11/4	660
	32BTSMD 6.1A	1.1	三相	Rc11/4	660
	32BTSMD 6.1B	1.1	三相	Rc11/4	660
40BTSMD 6.75A	0.75	三相	Rc11/2	665	
40BTSMD 6.1A	1.1	三相	Rc11/2	670	
40BTSMD 6.1A	1.1	三相	Rc11/2	670	
40BTSMD 6.1A	1.1	三相	Rc11/2	670	
40BTSMD 6.2A	2.2	三相	Rc11/2	675	
40BTSMD 6.3A	3.7	三相	Rc11/2	685	
40BTSMD 6.3A	3.7	三相	Rc11/2	685	

- 注) 1. 質量には水質量を含みません。
 2. ユニット内には吐出し側の仕切弁を附属しておりませんので、ユニット出口にメンテナンス用として必ず仕切弁を設置してください。
 3. 三方ワンタッチ弁を利用して、圧力調整を行う場合は、吐出し管下部ドレンから30~50ℓ/minの流量が流れますので、仮設配管を設置してください。
 4. 単相0.6kWの電圧は200Vです。
 5. ※ 扉開閉スペースを示します。

構成機器 ASSEMBLY PARTS				特殊仕様・特別附属品 SPECIAL SPEC. & ACCESSORIES			
1	ポンプ	ステンレス製	10	満減水警報用電極	19	圧力計	1
2	電動機(全閉防まつ形)		11	オーバフロー配管	20	吐出し曲管	2
3	FRP製受水槽		12	ドレン配管(ドレン弁付)	21	制御盤	3
4	受水槽架台(吊り具付)		13	ストレーナ	22	外ハシゴ	4
5	BT-10型圧力タンク		14	吸込側スルース弁	23	内ハシゴ	5
6	三方ワンタッチ弁		15	フレキシブルパイプ	24	相フランジ	6
7	ボールタップ		16	フロースイッチ	25		7
8	防波板		17	プレートチェッキ弁	26		8
9	通気口(防虫網付)		18	圧カスイッチ	27		9

御注文主 CUSTOMER	機器番号 ITEM NO.	給水量 CAPACITY	全揚程 TOTAL HEAD	同期速度 SPEED	出力 OUTPUT	数量 QTY
御使用先 FINAL USER	機器名称 ITEM NAME			min ⁻¹		
荏原製番 SER.NO.	機名 MODEL					