

自動給水装置 エバラフレッシュ-2300

EBARA PACKAGED BOOSTER SYSTEM MODEL BW

吐出し圧力一定制御
(減圧弁方式)

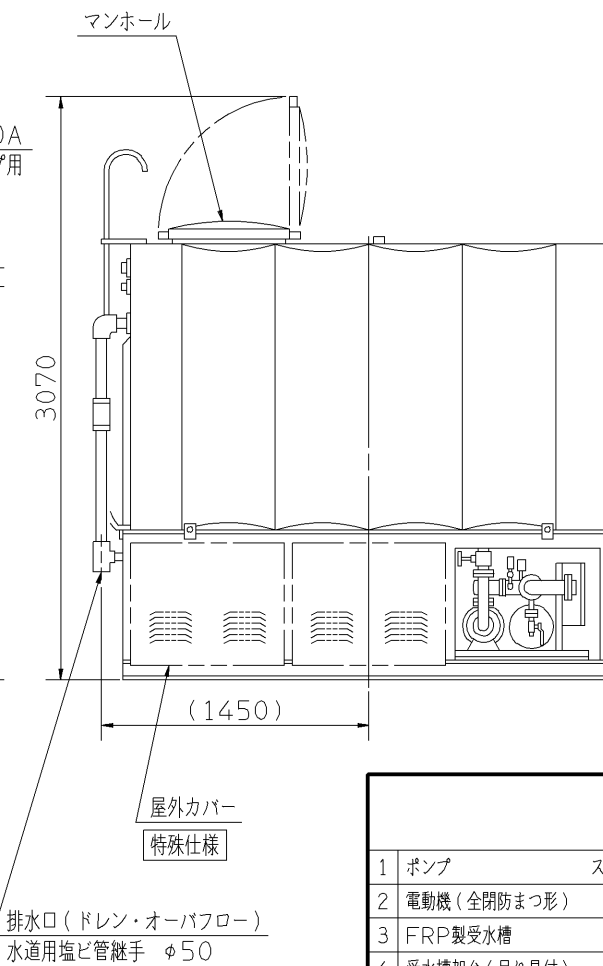
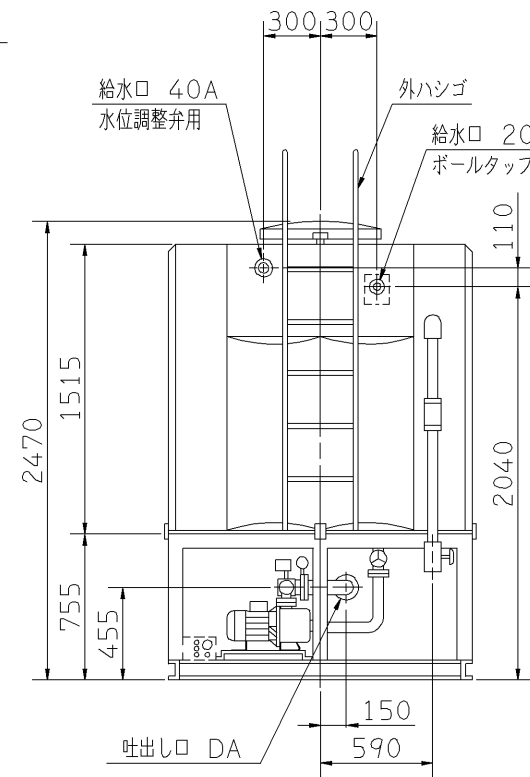
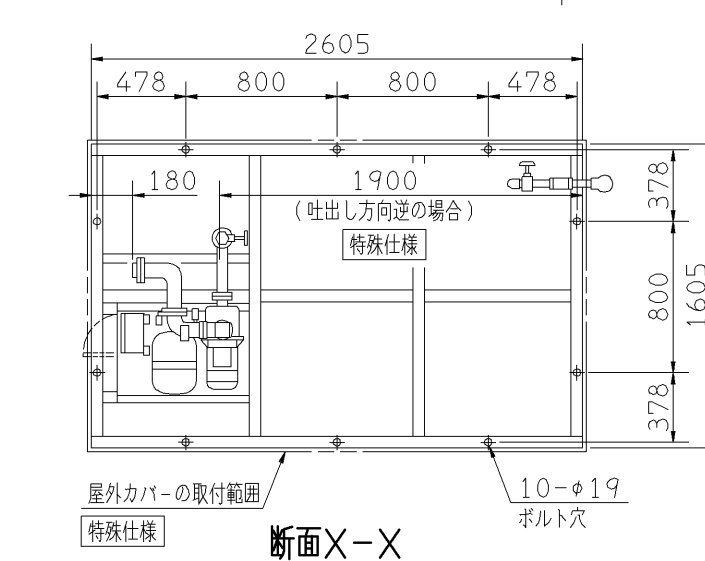
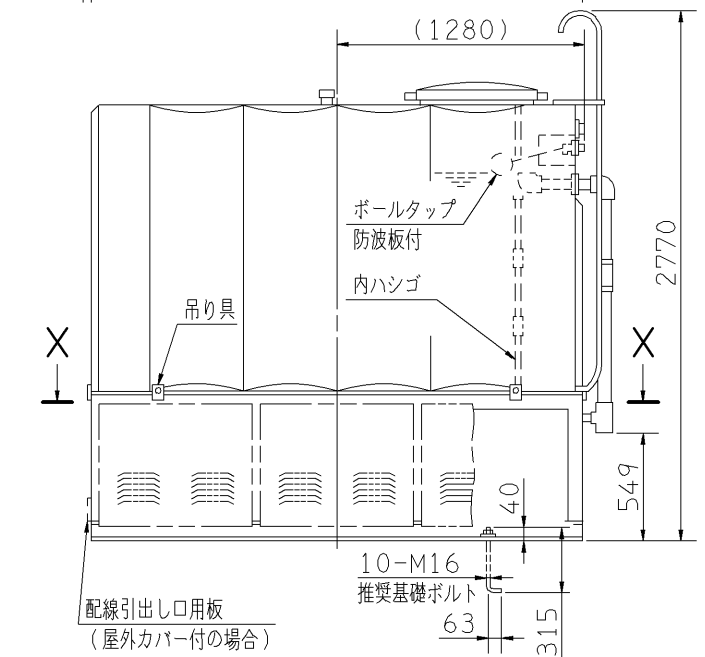
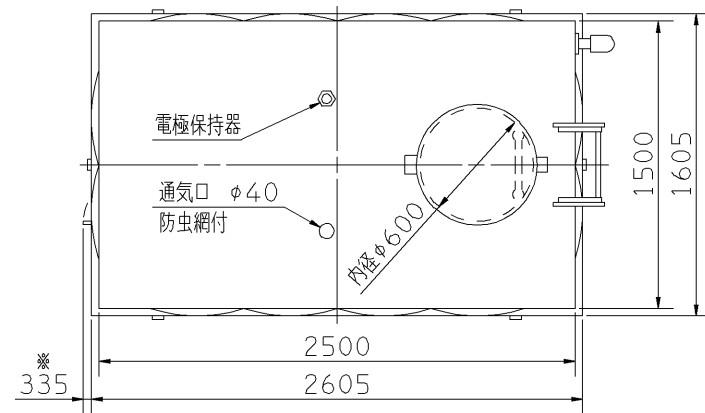
外形寸法図 DIMENSIONS

浸出性能基準適合品

適用範囲 APPLICATION BWSMD

単独運転方式

受水槽 角形5000ℓ



特殊仕様: 本ユニットは、下記○印の仕様になります。

特殊仕様	加算質量 kg
屋外カバー付	24
受水槽サンドイッチ構造	80

国土交通省仕様 (平成13年版準拠品)	加算質量 kg
ボールタップ 銅玉	80
受水槽 サンドイッチ構造	
圧力計 φ100 JIS規格 赤指針付	
吸込側スルース弁 JIS規格	
ドレン弁 JIS規格	
受水槽架台 亜鉛メッキ	

周波数 Hz	機名 MODEL	電動機出力 kW	相 PHASE	吐出し口 DA	質量 MASS kg
50	25BWSMD 5.4SA	0.4	単相	11/4B	655
	25BWSMD 5.4A	0.4	三相	11/4B	655
	32BWSMD 5.4SA	0.4	単相	11/4B	655
	32BWSMD 5.4A	0.4	三相	11/4B	655
	32BWSMD 5.6SA	0.6	単相	11/4B	665
	32BWSMD 5.75A	0.75	三相	11/4B	665
	32BWSMD 51.1C	1.1	三相	11/4B	665
	32BWSMD 51.1D	1.1	三相	11/4B	665
	40BWSMD 5.75A	0.75	三相	11/2B	670
	40BWSMD 51.1A	1.1	三相	11/2B	675
	40BWSMD 51.5A	1.5	三相	11/2B	675
	40BWSMD 52.2A	2.2	三相	11/2B	680
	40BWSMD 53.7A	3.7	三相	11/2B	690
	40BWSMD 53.7B	3.7	三相	11/2B	690
	50BWSMD 51.5A	1.5	三相	11/2B	675
50BWSMD 52.2A	2.2	三相	11/2B	680	
50BWSMD 53.7C	3.7	三相	11/2B	685	
50BWSMD 53.7D	3.7	三相	11/2B	685	
60	25BWSMD 6.4SA	0.4	単相	11/4B	655
	25BWSMD 6.4A	0.4	三相	11/4B	655
	32BWSMD 6.4SA	0.4	単相	11/4B	655
	32BWSMD 6.4A	0.4	三相	11/4B	655
	32BWSMD 6.6SA	0.6	単相	11/4B	665
	32BWSMD 6.75A	0.75	三相	11/4B	665
	32BWSMD 61.1A	1.1	三相	11/4B	665
	32BWSMD 61.1B	1.1	三相	11/4B	665
	40BWSMD 6.75A	0.75	三相	11/2B	670
	40BWSMD 61.1A	1.1	三相	11/2B	675
	40BWSMD 61.5A	1.5	三相	11/2B	675
	40BWSMD 62.2A	2.2	三相	11/2B	680
	40BWSMD 63.7A	3.7	三相	11/2B	690
	40BWSMD 63.7B	3.7	三相	11/2B	690
	50BWSMD 61.5A	1.5	三相	11/2B	675
50BWSMD 62.2A	2.2	三相	11/2B	680	
50BWSMD 63.7C	3.7	三相	11/2B	685	
50BWSMD 63.7D	3.7	三相	11/2B	685	

- 注) 1. 質量には水質量を含みません。
 2. ユニット内には吐出し側の仕切弁を附属しておりませんので、ユニット出口にメンテナンス用として必ず仕切弁を設置してください。
 3. 三方ワンタッチ弁を利用して、圧力調整を行う場合は、吐出し管下部ドレンから30~50ℓ/minの流量が流れますので、仮設配管を設置してください。
 4. 単相 0.6kWの電圧は 200Vです。
 5. ※ 扉開閉スペースを示します。

構成機器 ASSEMBLY PARTS				特殊仕様・特別附属品 SPECIAL SPEC. & ACCESSORIES			
1	ポンプ	ステンレス製	10	満減水警報用電極	19	圧力計	1
2	電動機 (全閉防まつ形)		11	オーバーフロー配管	20	吐出し曲管	2
3	FRP製受水槽		12	ドレン配管 (ドレン弁付)	21	制御盤	3
4	受水槽架台 (吊り具付)		13	ストレーナ	22	外ハシゴ	4
5	BT-10型圧力タンク		14	吸込側スルース弁	23	内ハシゴ	5
6	三方ワンタッチ弁		15	フレキシブルパイプ	24	相フランジ	6
7	ボールタップ		16	減圧弁	25		7
8	防波板		17	プレートチェック弁	26		8
9	通気口 (防虫網付)		18	圧カスイッチ	27		9

御注文主 CUSTOMER	機器番号 ITEM NO.					
御使用先 FINAL USER	機器名称 ITEM NAME					
荏原製番 SER.NO.	機名 MODEL	給水量 CAPACITY	全揚程 TOTAL HEAD	同期速度 SPEED	出力 OUTPUT	数量 QTY
				min ⁻¹		



EBARA CORPORATION

図番 DWG. NO. YBWSMDBK5000 002

YBWSMDBK5000

030312