

自動給水装置 エバラフレッシャー2300BW

EBARA PACKAGED BOOSTER SYSTEM MODEL BW

吐出し圧力一定制御
(減圧弁方式)

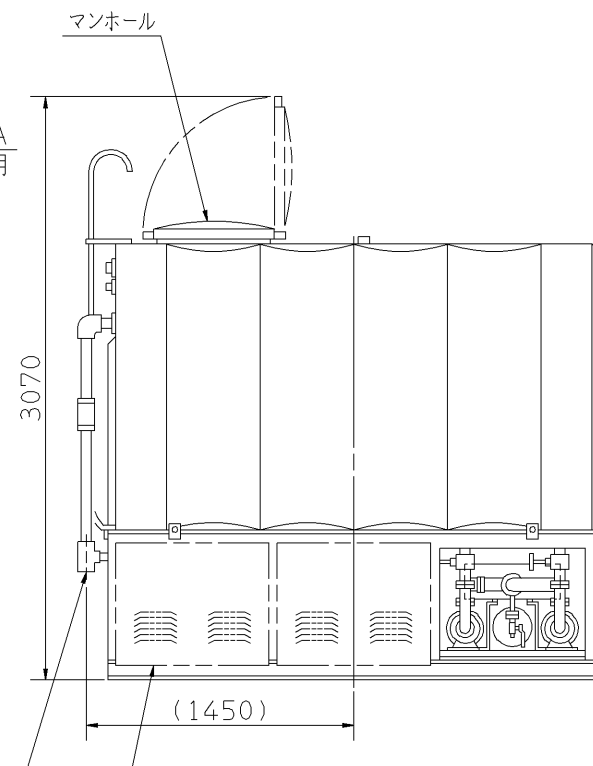
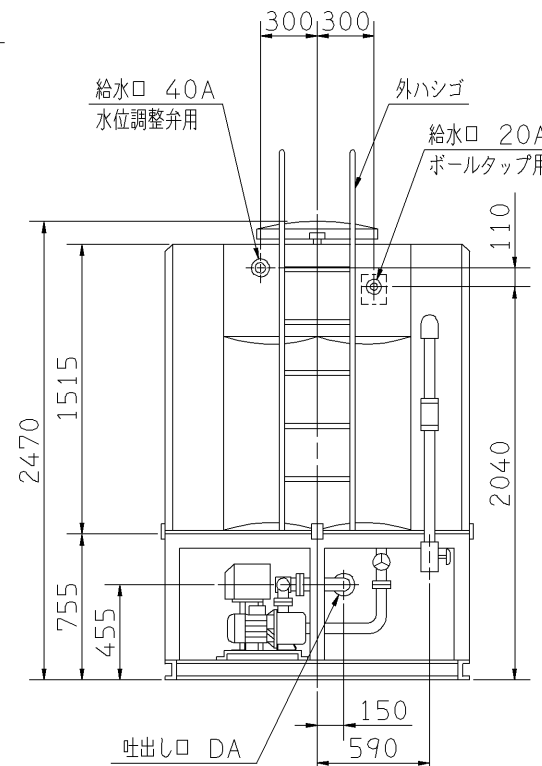
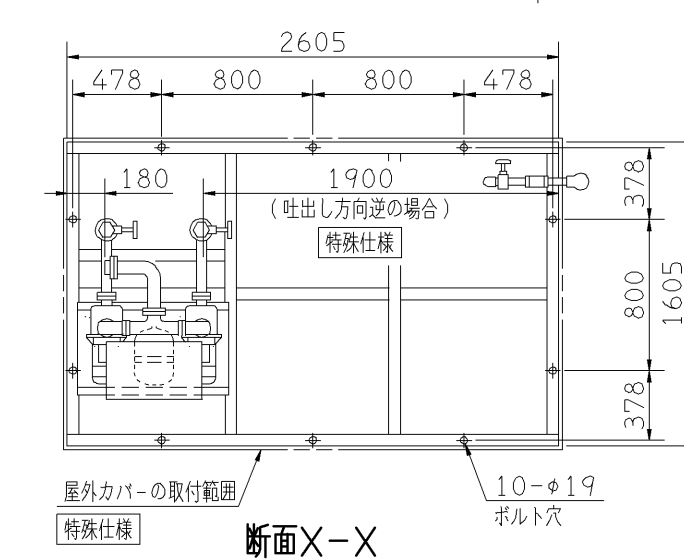
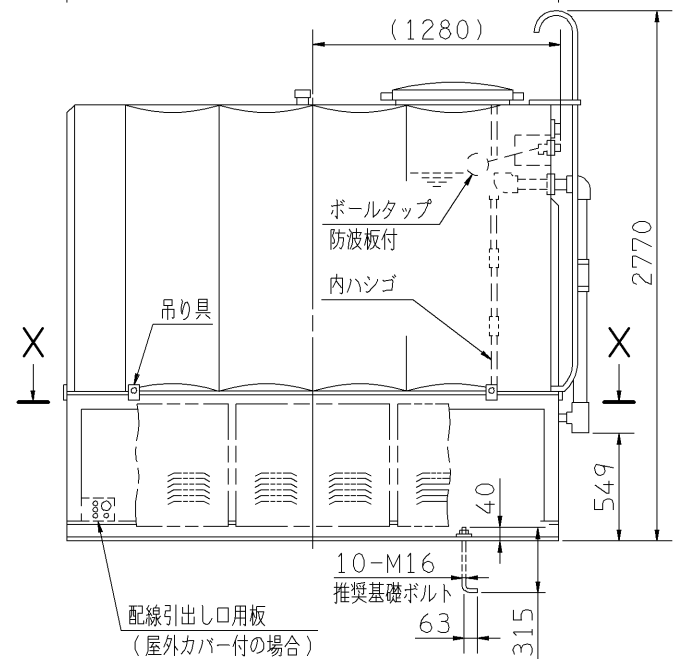
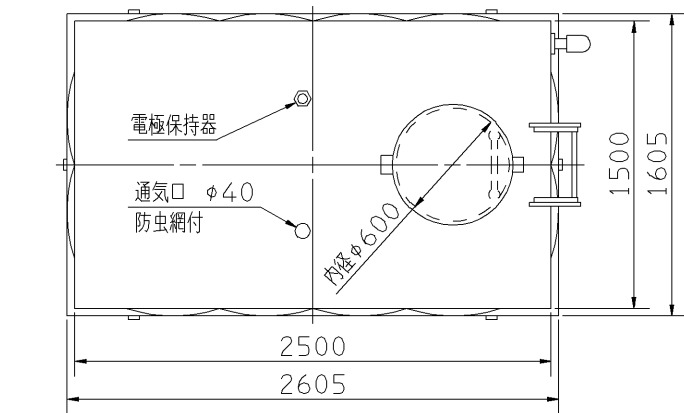
外形寸法図 DIMENSIONS

浸出性能基準適合品

適用範囲 APPLICATION BWPMD

並列交互運転方式

受水槽 角形5000ℓ



特殊仕様: 本ユニットは、下記○印の仕様になります。

特殊仕様		加算質量 kg
屋外カバー付		24
受水槽サンドイッチ構造		80
国土交通省仕様 (平成13年版準拠品)		加算質量 kg
ボールタップ	銅玉	80
受水槽	サンドイッチ構造	
吸込側スルース弁	JIS規格	
ドレン弁	JIS規格	
受水槽架台	亜鉛メッキ	

周波数 Hz	機名 MODEL	電動機出力 kW	相 PHASE	吐出し口 DA	質量 MASS kg
50	25BWPMD 5.4SA	0.4 ×2	単相	2B	695
	25BWPMD 5.4A	0.4 ×2	三相	2B	695
	32BWPMD 5.4SA	0.4 ×2	単相	2B	695
	32BWPMD 5.4A	0.4 ×2	三相	2B	695
	32BWPMD 5.6SA	0.6 ×2	単相	2B	705
	32BWPMD 5.75A	0.75×2	三相	2B	705
	32BWPMD 51.1C	1.1 ×2	三相	2B	715
	32BWPMD 51.1D	1.1 ×2	三相	2B	715
	40BWPMD 5.75A	0.75×2	三相	21/2B	725
	40BWPMD 51.1A	1.1 ×2	三相	21/2B	730
	40BWPMD 51.5A	1.5 ×2	三相	21/2B	735
	40BWPMD 52.2A	2.2 ×2	三相	21/2B	745
	40BWPMD 53.7A	3.7 ×2	三相	21/2B	760
	40BWPMD 53.7B	3.7 ×2	三相	21/2B	760
	50BWPMD 51.5A	1.5 ×2	三相	21/2B	735
50BWPMD 52.2A	2.2 ×2	三相	21/2B	745	
50BWPMD 53.7C	3.7 ×2	三相	21/2B	755	
50BWPMD 53.7D	3.7 ×2	三相	21/2B	755	
60	25BWPMD 6.4SA	0.4 ×2	単相	2B	695
	25BWPMD 6.4A	0.4 ×2	三相	2B	695
	32BWPMD 6.4SA	0.4 ×2	単相	2B	695
	32BWPMD 6.4A	0.4 ×2	三相	2B	695
	32BWPMD 6.6SA	0.6 ×2	単相	2B	705
	32BWPMD 6.75A	0.75×2	三相	2B	705
	32BWPMD 61.1A	1.1 ×2	三相	2B	715
	32BWPMD 61.1B	1.1 ×2	三相	2B	715
	40BWPMD 6.75A	0.75×2	三相	21/2B	725
	40BWPMD 61.1A	1.1 ×2	三相	21/2B	730
	40BWPMD 61.5A	1.5 ×2	三相	21/2B	735
	40BWPMD 62.2A	2.2 ×2	三相	21/2B	745
	40BWPMD 63.7A	3.7 ×2	三相	21/2B	760
	40BWPMD 63.7B	3.7 ×2	三相	21/2B	760
	50BWPMD 61.5A	1.5 ×2	三相	21/2B	735
50BWPMD 62.2A	2.2 ×2	三相	21/2B	745	
50BWPMD 63.7C	3.7 ×2	三相	21/2B	755	
50BWPMD 63.7D	3.7 ×2	三相	21/2B	755	

- 注) 1. 質量には水質量を含みません。
 2. ユニット内には吐出し側の仕切弁を附属しておりませんので、ユニット出口にメンテナンス用として必ず仕切弁を設置してください。
 3. 三方ワンタッチ弁を利用して、圧力調整を行う場合は、吐出し管下部ドレンから30~50ℓ/minの流量が流れますので、仮設配管を設置してください。
 4. 単相 0.6kWの電圧は 200Vです。

構成機器 ASSEMBLY PARTS						特殊仕様・特別附属品 SPECIAL SPEC. & ACCESSORIES		
1	ポンプ (2台)	ステンレス製	10	満減水警報用電極	19	吐出し集合管	ステンレス製	1
2	電動機 (全閉防まつ形 2台)		11	オーバフロー配管	20	制御盤		2
3	FRP製受水槽		12	ドレン配管 (ドレン弁付)	21	外ハシゴ		3
4	受水槽架台 (吊り具付)		13	ストレーナ (2個)	22	内ハシゴ		4
5	BT-10型圧力タンク		14	吸込側スルース弁 (2個)	23	相フランジ		5
6	三方ワンタッチ弁		15	フレキシブルパイプ (2個)	24			6
7	ボールタップ		16	減圧弁 (2個)	25			7
8	防波板		17	プレートチェック弁 (2個)	26			8
9	通气口 (防虫網付)		18	圧力センサ	27			9

御注文主 CUSTOMER	機器番号 ITEM NO.					
御使用先 FINAL USER	機器名称 ITEM NAME					
荏原製番 SER.NO.	機名 MODEL	給水量 CAPACITY	全揚程 TOTAL HEAD	同期速度 SPEED	出力 OUTPUT	数量 QTY
				min ⁻¹		

図番 DWG. NO. YBWPMDCK5000 002

YBWPMDCK5000 030402



EBARA CORPORATION