

自動給水装置 エバラフレッシュ-2300

EBARA PACKAGED BOOSTER SYSTEM MODEL BW

吐出し圧力一定制御
(減圧弁方式)

外形寸法図 DIMENSIONS

適用範囲 APPLICATION BWRMD

単独交互運転方式

受水槽 角形 750ℓ

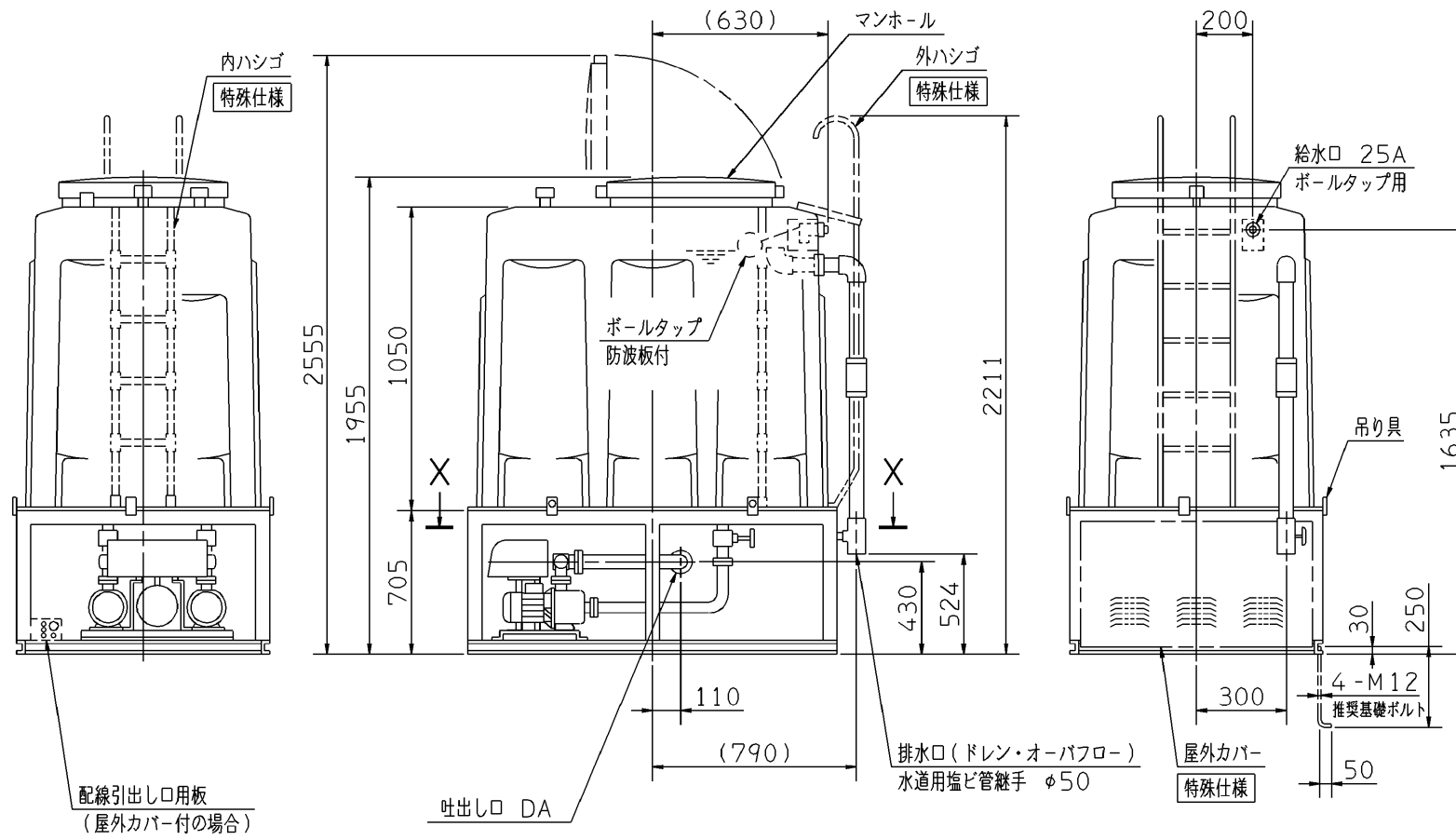
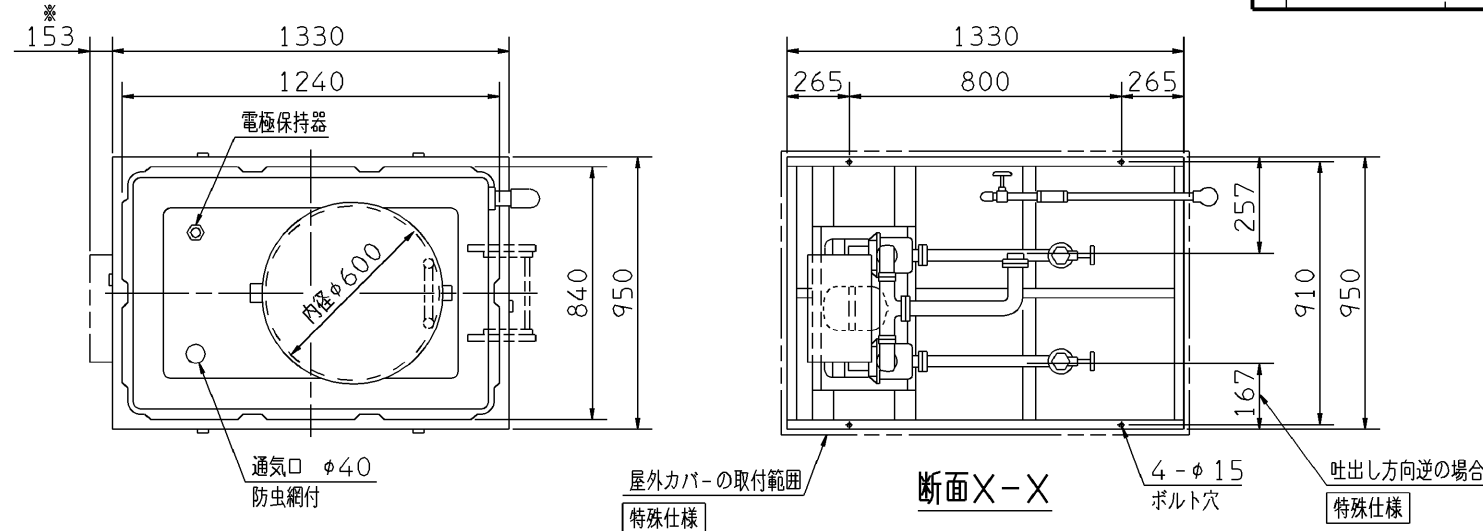
特殊仕様：本ユニットは、下記○印の仕様になります。

特殊仕様	加算質量 kg
屋外カバー付	24
受水槽サンドイッチ構造	25
外ハンゴ付	7
内ハンゴ付	4

建設省仕様 (平成9年度版準拠品)	加算質量 kg
ボールタップ 銅玉	35
受水槽 サンドイッチ構造	
外ハンゴ付	
内ハンゴ付	
吸込側スルース弁 JIS規格	
ドレン弁 JIS規格	
受水槽架台 亜鉛メッキ	

周波数 Hz	機名 MODEL	電動機出力 kW	相 PHASE	吐出し口 DA	質量 MASS kg
50	25BWRMD 5.4SA	0.4	単相	11/4B	285
	25BWRMD 5.4A	0.4	三相	11/4B	285
	32BWRMD 5.4SA	0.4	単相	11/4B	285
	32BWRMD 5.4A	0.4	三相	11/4B	285
	32BWRMD 5.6SA	0.6	単相	11/4B	295
	32BWRMD 5.75A	0.75	三相	11/4B	295
	32BWRMD 51.1C	1.1	三相	11/4B	305
	32BWRMD 51.1D	1.1	三相	11/4B	305
	40BWRMD 5.75A	0.75	三相	11/2B	315
	40BWRMD 51.1A	1.1	三相	11/2B	320
	40BWRMD 51.5A	1.5	三相	11/2B	325
	40BWRMD 52.2A	2.2	三相	11/2B	335
60	40BWRMD 53.7A	3.7	三相	11/2B	350
	40BWRMD 53.7B	3.7	三相	11/2B	350
	25BWRMD 6.4SA	0.4	単相	11/4B	285
	25BWRMD 6.4A	0.4	三相	11/4B	285
	32BWRMD 6.4SA	0.4	単相	11/4B	285
	32BWRMD 6.4A	0.4	三相	11/4B	285
	32BWRMD 6.6SA	0.6	単相	11/4B	295
	32BWRMD 6.75A	0.75	三相	11/4B	295
	32BWRMD 61.1A	1.1	三相	11/4B	305
	32BWRMD 61.1B	1.1	三相	11/4B	305
	40BWRMD 6.75A	0.75	三相	11/2B	315
	40BWRMD 61.1A	1.1	三相	11/2B	320
40BWRMD 61.5A	1.5	三相	11/2B	325	
40BWRMD 62.2A	2.2	三相	11/2B	335	
40BWRMD 63.7A	3.7	三相	11/2B	350	
40BWRMD 63.7B	3.7	三相	11/2B	350	

- 注) 1. 質量には水質量を含みません。
 2. ユニット内には吐出し側の仕切弁を附属しておりませんので、ユニット出口にメンテナンス用として必ず仕切弁を設置してください。
 3. 三方ワンタッチ弁を利用して、圧力調整を行う場合は、吐出し管下部ドレンから30~50ℓ/minの流量が流れますので、仮設配管を設置してください。
 4. 単相0.6kWの電圧は200Vです。
 5. ※ 制御盤カバー開閉スペースを示します。



構成機器 ASSEMBLY PARTS				特殊仕様・特別附属品 SPECIAL SPEC. & ACCESSORIES	
1	ポンプ(2台) ステンレス製	10	満減水警報用電極	19	吐出し集合管 ステンレス製
2	電動機(全閉防まつ形 2台)	11	オーバーフロー配管	20	制御盤
3	FRP製受水槽	12	ドレン配管(ドレン弁付)	21	相フランジ
4	受水槽架台(吊り具付)	13	ストレーナ(2個)	22	
5	BT-10型圧力タンク	14	吸込側スルース弁(2個)	23	
6	三方ワンタッチ弁	15	フレキシブルパイプ(2個)	24	
7	ボールタップ	16	減圧弁(2個)	25	
8	防波板	17	プレートチェック弁(2個)	26	
9	通気口(防虫網付)	18	圧力センサ	27	

御注文主 CUSTOMER	機器番号 ITEM NO.					
御使用先 FINAL USER	機器名称 ITEM NAME					
原製番 SER.NO.	機名 MODEL	給水量 CAPACITY	全揚程 TOTAL HEAD	同期速度 SPEED	出力 OUTPUT	数量 Q'TY
				min ⁻¹		

図番 DWG.NO. YBWRMDBK0750 000



EBARA CORPORATION

YBWRMDBK0750