

自動給水装置 エバラフレッシャー-2000 小水量運転時定圧制御（フロースイッチ方式）

EBARA PACKAGED BOOSTER SYSTEM MODEL BT

トップランナーモータ搭載
with top runner motor

外形寸法図
DIMENSIONS

浸出性能基準適合品
耐震仕様 1 G

適用範囲
APPLICATION BTSME

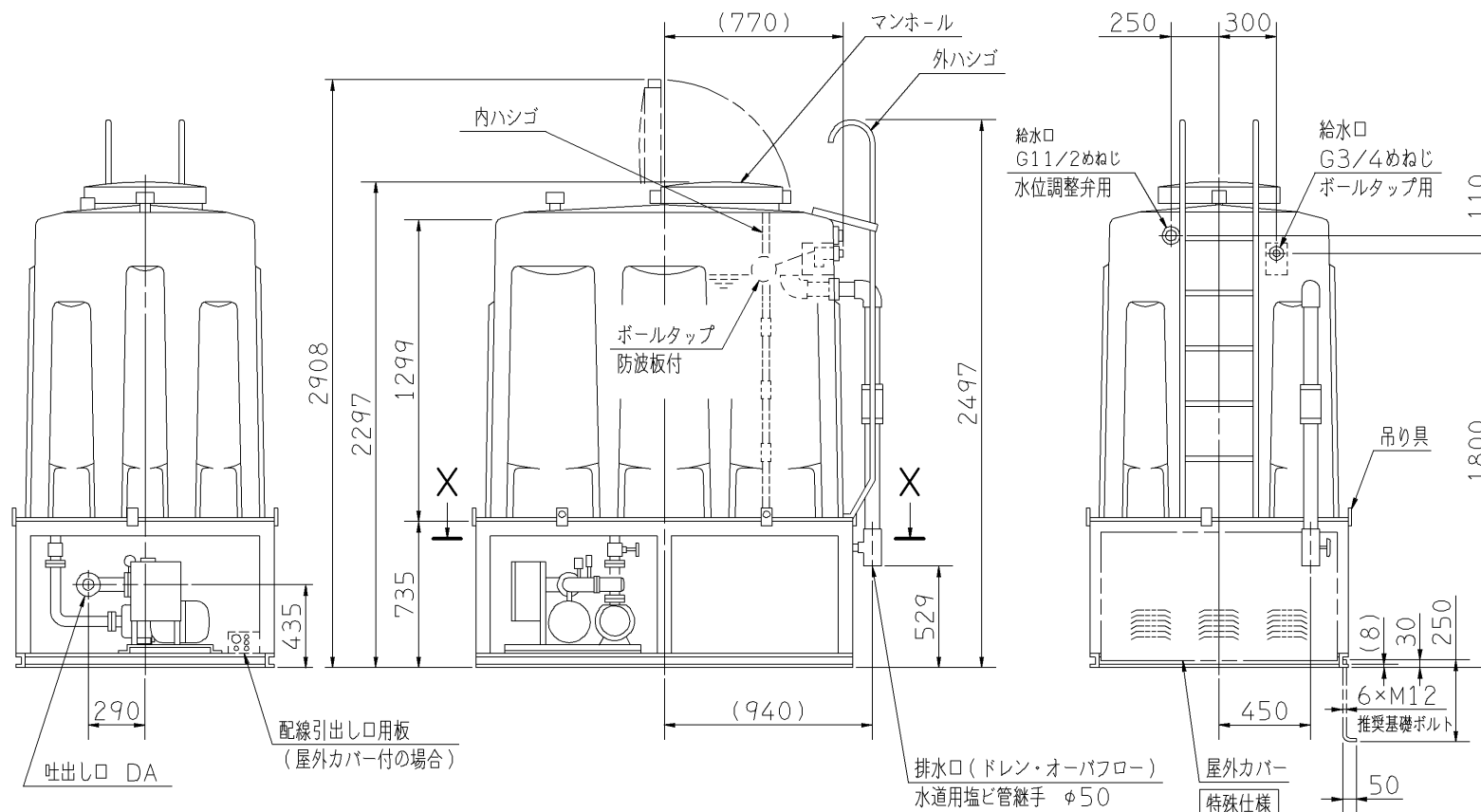
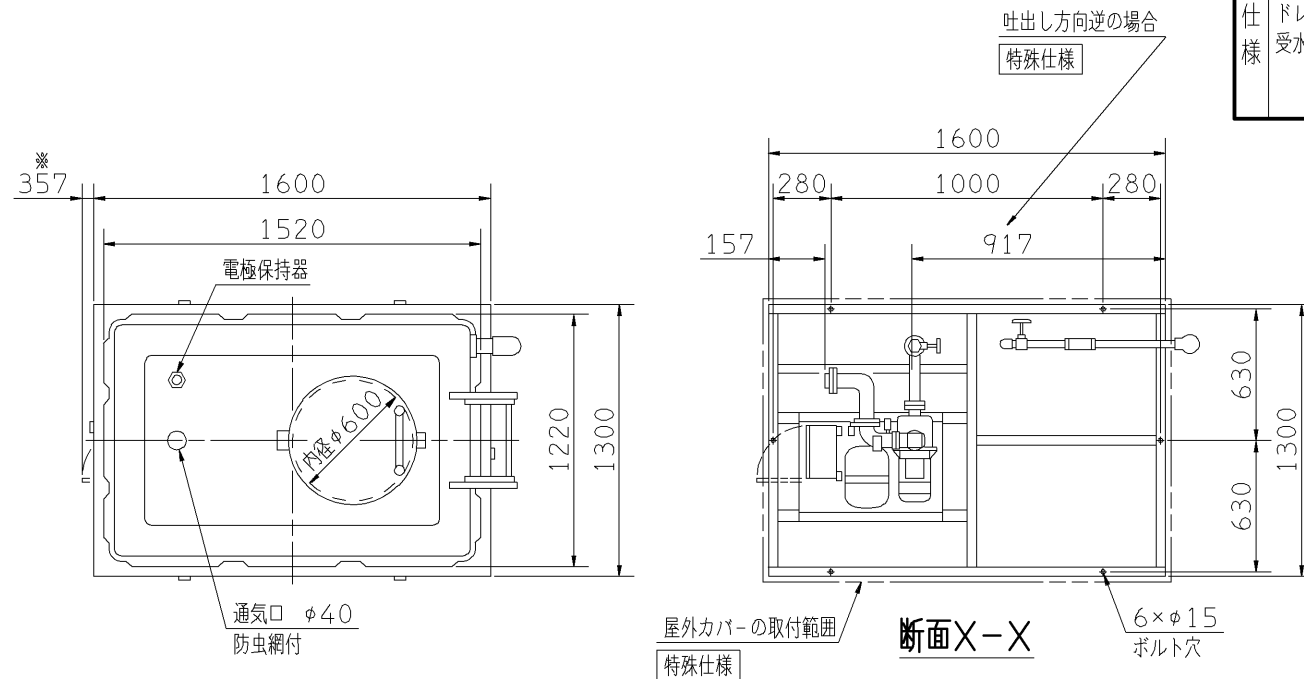
単独運転方式

受水槽 角形2000ℓ

特殊仕様：本ユニットは、下記○印の仕様になります。

特殊仕様	加算質量 kg
屋外カバー付	24
受水槽サンドイッチ構造	40
公共建築工事標準仕様	加算質量 kg
追加仕様	39
ボールタップ	銅玉
受水槽	サンドイッチ構造
圧力計	φ100 JIS規格 赤指針付
吸込側スルース弁	JIS規格
ドレン弁	JIS規格
受水槽架台	亜鉛メッキ

周波数 Hz	機名 MODEL	呼び出力 kW	相 PHASE	吐出口 DA	質量 MASS kg
50	32BTSME 5.75	0.75	三相	Rc11/4	356
	32BTSME 51.1A	1.1	三相	Rc11/4	356
	32BTSME 51.1B	1.1	三相	Rc11/4	356
	40BTSME 5.75	0.75	三相	Rc11/2	361
	40BTSME 51.1	1.1	三相	Rc11/2	366
	40BTSME 51.5	1.5	三相	Rc11/2	368
	40BTSME 52.2	2.2	三相	Rc11/2	374
	40BTSME 53.7A	3.7	三相	Rc11/2	386
40BTSME 53.7B	3.7	三相	Rc11/2	386	
60	32BTSME 6.75	0.75	三相	Rc11/4	356
	32BTSME 61.1A	1.1	三相	Rc11/4	356
	32BTSME 61.1B	1.1	三相	Rc11/4	356
	40BTSME 6.75	0.75	三相	Rc11/2	361
	40BTSME 61.1	1.1	三相	Rc11/2	366
	40BTSME 61.5	1.5	三相	Rc11/2	368
	40BTSME 62.2	2.2	三相	Rc11/2	374
	40BTSME 63.7A	3.7	三相	Rc11/2	386
40BTSME 63.7B	3.7	三相	Rc11/2	386	



- 注) 1. 質量には水質量を含みません。
 2. ユニット内には吐出し側の仕切弁を附属しておりませんので、ユニット出口にメンテナンス用として必ず仕切弁を設置してください。
 3. ドレン配管を施工される場合は、水抜き弁を取り外し、ドレン弁を設置した上で配管してください。配管径は3/8Bとなります。
 4. ※ 扉開閉スペースを示します。

構成機器 ASSEMBLY PARTS			特殊仕様・特別付属品 SPECIAL SPEC. & ACCESSORIES
1	ポンプ	10	19
2	電動機	11	20
3	FRP製受水槽	12	21
4	受水槽架台(吊り具付)	13	22
5	圧力タンク (10ℓ)	14	23
6	水抜き弁	15	24
7	タンク用ボール弁	16	25
8	ボールタップ	17	26
9	防波板	18	27
		19	圧力スイッチ
		20	圧力計
		21	吐出し曲管
		22	制御盤
		23	相フランジ(吐出し用)
		24	外ハシゴ
		25	内ハシゴ
		26	
		27	

御注文主 CUSTOMER	機器番号 ITEM NO.	給水量 CAPACITY	全揚程 TOTAL HEAD	同期速度 SPEED	呼び出力 OUTPUT	数量 QTY
御使用先 FINAL USER	機器名称 ITEM NAME			min ⁻¹		
荏原製番 SER.NO.	機名 MODEL					

図番 DWG. NO. YBTSMECK2000 000

YBTSMECK2000



EBARA CORPORATION