

自動給水装置 エバラフレッシャー-2000 小水量運転時定圧制御（フロースイッチ方式）

EBARA PACKAGED BOOSTER SYSTEM MODEL BT

トッランナーモータ搭載  
with top runner motor

外形寸法図  
DIMENSIONS

浸出性能基準適合品  
耐震仕様 1 G

適用範囲  
APPLICATION BTSME

単独運転方式

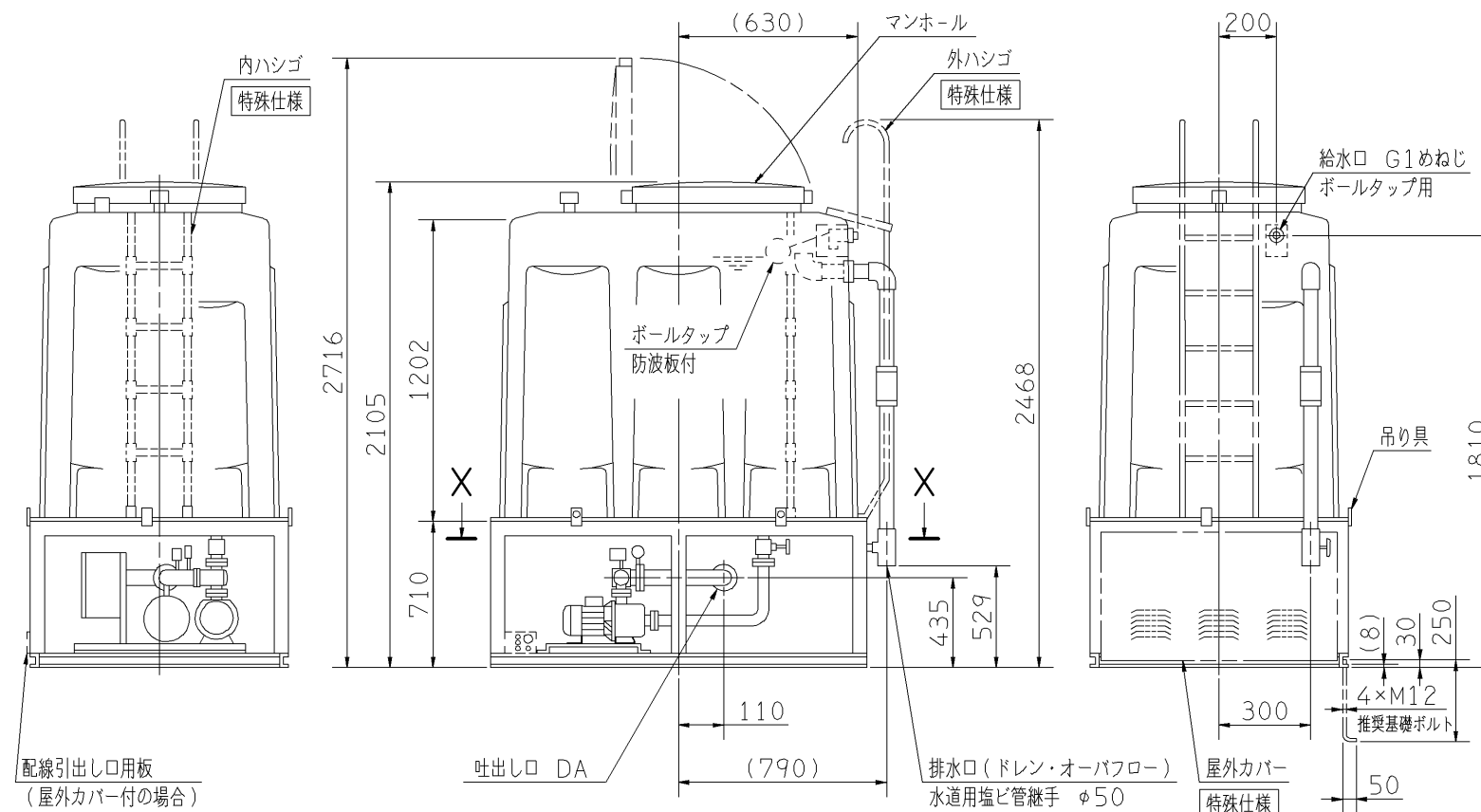
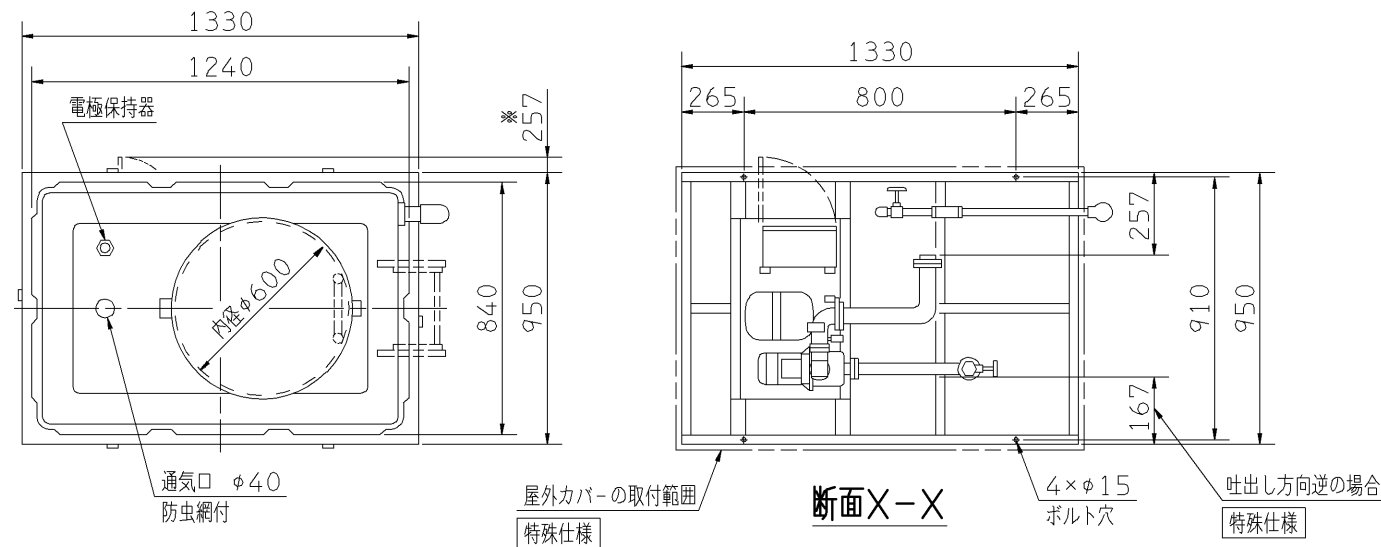
受水槽 角形1000ℓ

特殊仕様：本ユニットは、下記○印の仕様になります。

特殊仕様	加算質量 kg
屋外カバー付	24
受水槽サンドイッチ構造	25
外ハシゴ付	7
内ハシゴ付	4

公共建築工事標準仕様	加算質量 kg
ボールタップ 銅玉	35
受水槽 サンドイッチ構造	
圧力計 φ100 JIS規格 赤指針付	
外ハシゴ付	
内ハシゴ付	
吸込側スルース弁 JIS規格	
ドレン弁 JIS規格	
受水槽架台 亜鉛メッキ	

周波数 Hz	機名 MODEL	呼び出力 kW	相 PHASE	吐出口 DA	質量 MASS kg
50	32BTSME 5.75	0.75	三相	Rc11/4	255
	32BTSME 51.1A	1.1	三相	Rc11/4	255
	32BTSME 51.1B	1.1	三相	Rc11/4	255
	40BTSME 5.75	0.75	三相	Rc11/2	260
	40BTSME 51.1	1.1	三相	Rc11/2	265
	40BTSME 51.5	1.5	三相	Rc11/2	267
	40BTSME 52.2	2.2	三相	Rc11/2	273
	40BTSME 53.7A	3.7	三相	Rc11/2	285
40BTSME 53.7B	3.7	三相	Rc11/2	285	
60	32BTSME 6.75	0.75	三相	Rc11/4	255
	32BTSME 61.1A	1.1	三相	Rc11/4	255
	32BTSME 61.1B	1.1	三相	Rc11/4	255
	40BTSME 6.75	0.75	三相	Rc11/2	260
	40BTSME 61.1	1.1	三相	Rc11/2	265
	40BTSME 61.5	1.5	三相	Rc11/2	267
	40BTSME 62.2	2.2	三相	Rc11/2	273
	40BTSME 63.7A	3.7	三相	Rc11/2	285
40BTSME 63.7B	3.7	三相	Rc11/2	285	



- 注) 1. 質量には水質量を含みません。  
 2. ユニット内には吐出し側の仕切弁を附属しておりませんので、ユニット出口にメンテナンス用として必ず仕切弁を設置してください。  
 3. ドレン配管を施工される場合は、水抜き弁を取り外し、ドレン弁を設置した上で配管してください。配管径は3/8Bとなります。  
 4. ※ 扉開閉スペースを示します。

構成機器 ASSEMBLY PARTS			特殊仕様・特別付属品 SPECIAL SPEC. & ACCESSORIES
1	ポンプ	10	通気口 (防虫網付)
2	電動機	11	満減水警報用電極
3	FRP製受水槽	12	オーバーフロー配管
4	受水槽架台 (吊り具付)	13	ドレン配管 (ドレン弁付)
5	圧力タンク (10ℓ)	14	ストレーナ
6	水抜き弁	15	吸込側スルース弁
7	タンク用ボール弁	16	フレキシブルパイプ
8	ボールタップ	17	フロースイッチ
9	防波板	18	チェック弁 (内蔵)
19	圧力スイッチ	20	圧力計
21	吐出し曲管	22	制御盤
23	相フランジ (吐出し用)	24	
25		25	
26		26	
27		27	

御注文主 CUSTOMER	機器番号 ITEM NO.	給水量 CAPACITY	全揚程 TOTAL HEAD	同期速度 SPEED	呼び出力 OUTPUT	数量 QTY
御使用先 FINAL USER	機器名称 ITEM NAME			min <sup>-1</sup>		
荏原製番 SER.NO.	機名 MODEL					

図番 DWG.NO. YBTSMECK1000 000

YBTSMECK1000



EBARA CORPORATION