

自動給水装置 エバラフレッシャー-2000 小水量運転時定圧制御（フロースイッチ方式）

EBARA PACKAGED BOOSTER SYSTEM MODEL BT

プレミアム効率相当電動機搭載
with premium efficiency eq. motor

外形寸法図
DIMENSIONS

浸出性能基準適合品
耐震仕様 1 G

適用範囲
APPLICATION BTSME

単独運転方式

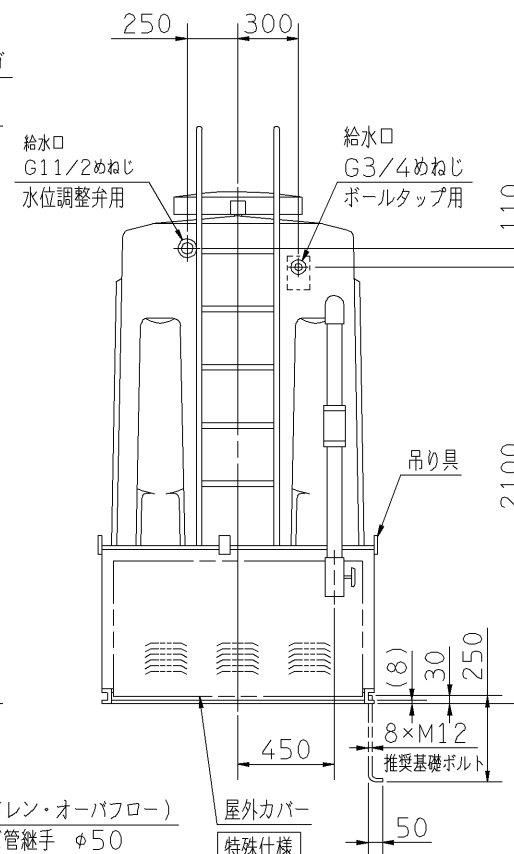
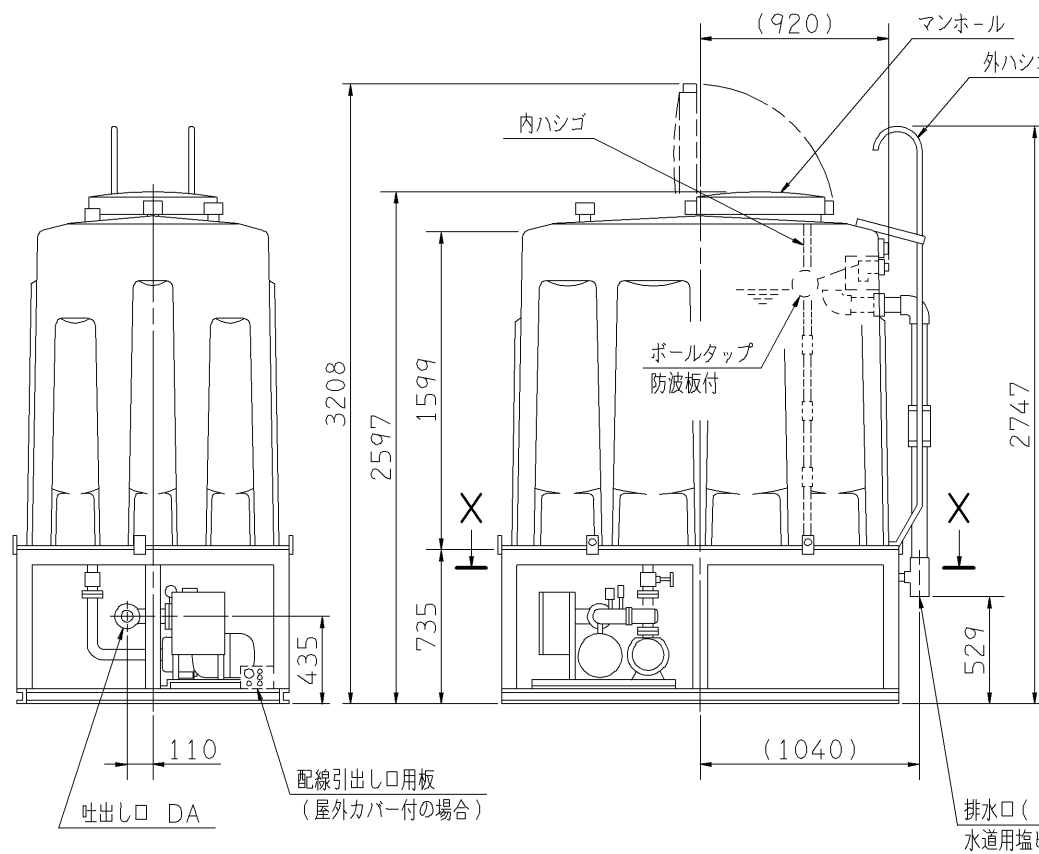
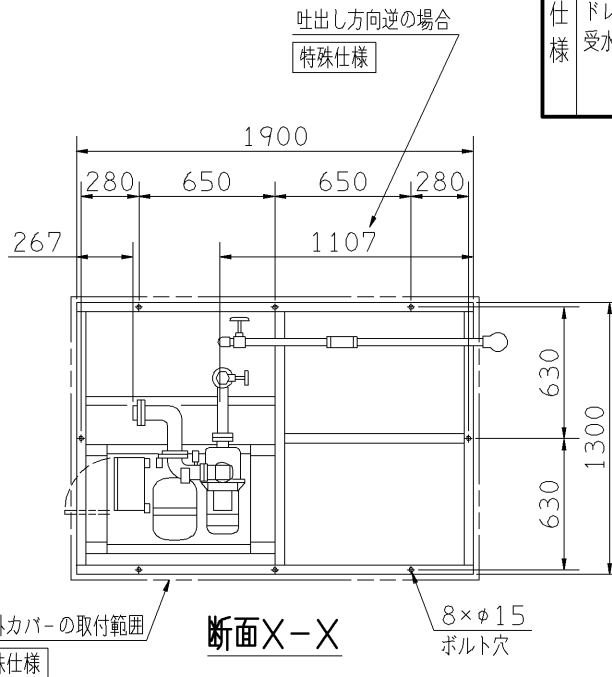
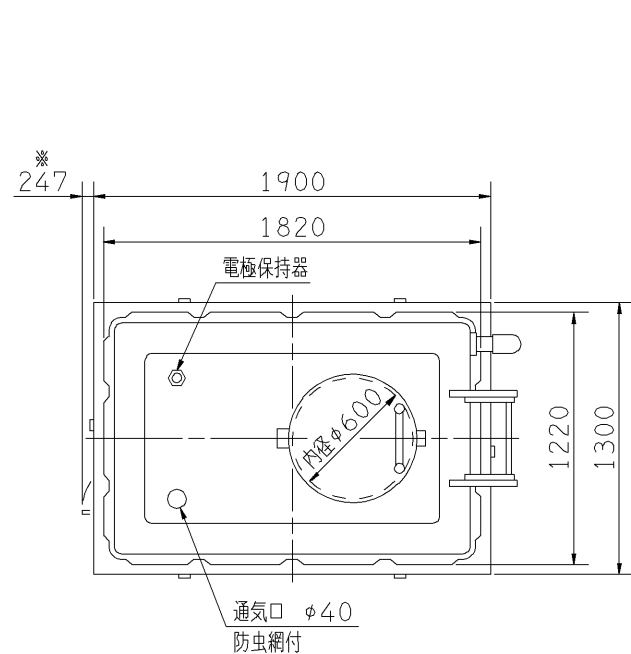
受水槽 角形3000ℓ

特殊仕様：本ユニットは、下記○印の仕様になります。

特殊仕様	加算質量 kg
屋外カバー付	24
受水槽サンドイッチ構造	45

周波数 Hz	機名 MODEL	呼び出力 kW	相 PHASE	吐出口 DA	質量 MASS kg
50	25BTSME 5.4	0.4	三相	Rc11/4	401
	32BTSME 5.4	0.4	三相	Rc11/4	401
60	25BTSME 6.4	0.4	三相	Rc11/4	401
	32BTSME 6.4	0.4	三相	Rc11/4	401

公共建築工事標準仕様	加算質量 kg
ボールタップ	銅玉
受水槽	サンドイッチ構造
圧力計	φ100 JIS規格 赤指針付
吸込側スルース弁	JIS規格
ドレン弁	JIS規格
受水槽架台	亜鉛メッキ
追加仕様	44



- 注) 1. 質量には水質量を含みません。
2. ユニット内には吐出し側の仕切弁を附属しておりませんので、ユニット出口にメンテナンス用として必ず仕切弁を設置してください。
3. ドレン配管を施工される場合は、水抜き弁を取り外し、ドレン弁を設置した上で配管してください。配管径は3/8Bとなります。
4. ※ 扉開閉スペースを示します。

構成機器 ASSEMBLY PARTS			特殊仕様・特別付属品 SPECIAL SPEC. & ACCESSORIES
1	ポンプ	10	通気口（防虫網付）
2	電動機	11	満減水警報用電極
3	FRP製受水槽	12	オーバフロー配管
4	受水槽架台（吊り具付）	13	ドレン配管（ドレン弁付）
5	圧力タンク（10ℓ）	14	ストレーナ
6	水抜き弁	15	吸込側スルース弁
7	タンク用ボール弁	16	フレキシブルパイプ
8	ボールタップ	17	フロースイッチ
9	防波板	18	チェッキ弁（内蔵）
19	圧力スイッチ	20	圧力計
21	吐出し曲管	21	吐出し曲管
22	制御弁	22	制御弁
23	相フランジ（吐出し用）	23	相フランジ（吐出し用）
24	外ハシゴ	24	外ハシゴ
25	内ハシゴ	25	内ハシゴ
26		26	
27		27	

御注文主 CUSTOMER	機器番号 ITEM NO.					
御使用先 FINAL USER	機器名称 ITEM NAME					
荏原製番 SER.NO.	機名 MODEL	給水量 CAPACITY	全揚程 TOTAL HEAD	同期速度 SPEED	呼び出力 OUTPUT	数量 Q'TY
				min ⁻¹		

図番 DWG.NO. YBTSMEBK3000 000

YBTSMEBK3000



EBARA CORPORATION