

自動給水装置 エバラフレッシャー-2000 小水量運転時定圧制御（フロースイッチ方式）

EBARA PACKAGED BOOSTER SYSTEM MODEL BT

プレミアム効率相当電動機搭載
with premium efficiency eq. motor

外形寸法図
DIMENSIONS

浸出性能基準適合品
耐震仕様 1 G

適用範囲
APPLICATION BTSME

単独運転方式

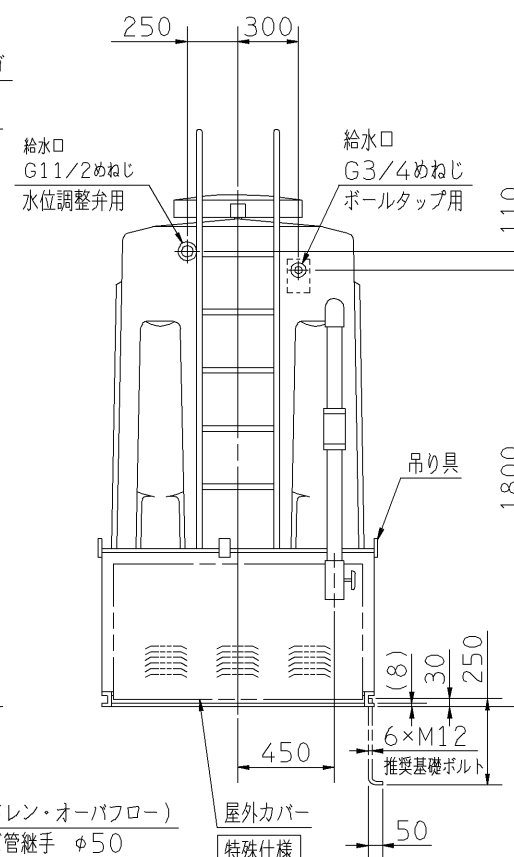
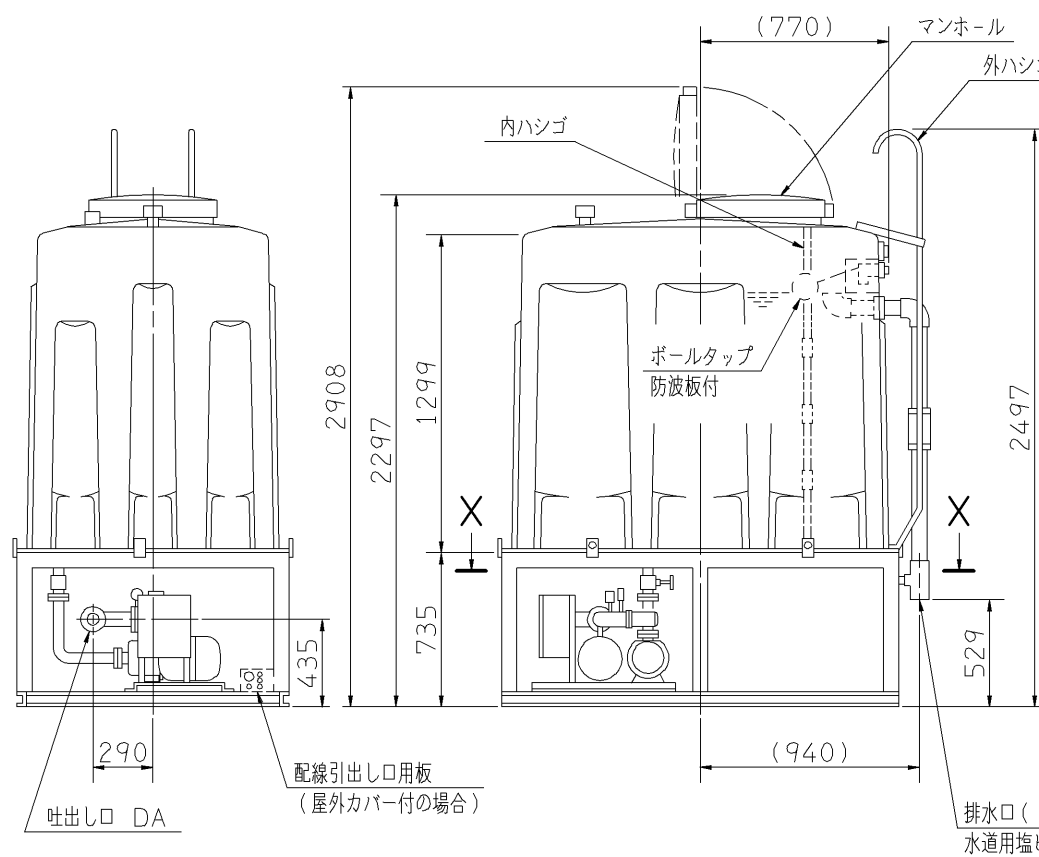
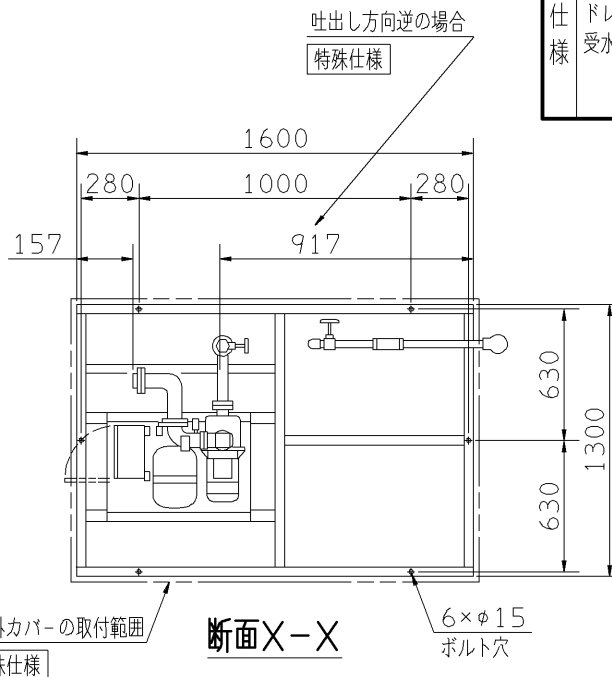
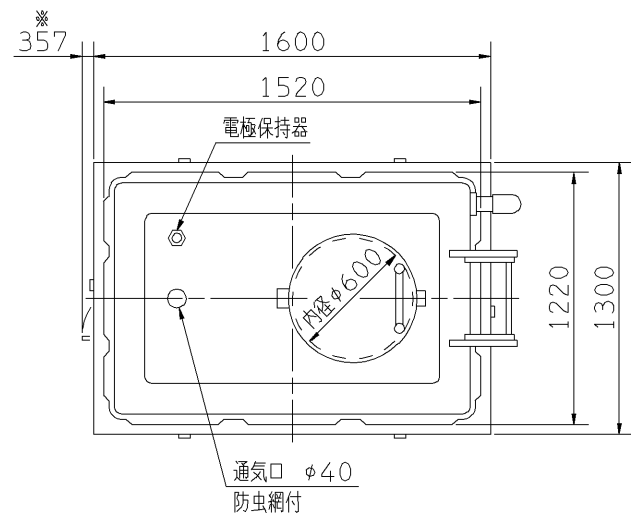
受水槽 角形2000ℓ

特殊仕様：本ユニットは、下記○印の仕様になります。

| 特殊仕様 | 加算質量 kg |
|-------------|------------|
| 屋外カバー付 | 24 |
| 受水槽サンドイッチ構造 | 40 |

| 周波数 Hz | 機名 MODEL | 呼び出力 kW | 相 PHASE | 吐出口 DA | 質量 MASS kg |
|-----------|-------------|------------|------------|-----------|------------------|
| 50 | 25BTSME 5.4 | 0.4 | 三相 | Rc11/4 | 346 |
| | 32BTSME 5.4 | 0.4 | 三相 | Rc11/4 | 346 |
| 60 | 25BTSME 6.4 | 0.4 | 三相 | Rc11/4 | 346 |
| | 32BTSME 6.4 | 0.4 | 三相 | Rc11/4 | 346 |

| 公共建築工事標準仕様 | 加算質量 kg |
|------------|-----------------|
| ボールタップ | 銅玉 |
| 受水槽 | サンドイッチ構造 |
| 圧力計 | φ100 JIS規格 赤指針付 |
| 吸込側スルース弁 | JIS規格 |
| ドレン弁 | JIS規格 |
| 受水槽架台 | 亜鉛メッキ |
| 追加仕様 | 39 |



- 注) 1. 質量には水質量を含みません。
2. ユニット内には吐出し側の仕切弁を附属しておりませんので、ユニット出口にメンテナンス用として必ず仕切弁を設置してください。
3. ドレン配管を施工される場合は、水抜き弁を取り外し、ドレン弁を設置した上で配管してください。配管径は3/8Bとなります。
4. ※ 扉開閉スペースを示します。

| 構成機器 ASSEMBLY PARTS | | | 特殊仕様・特別付属品 SPECIAL SPEC. & ACCESSORIES |
|------------------------|-------------|----|---|
| 1 | ポンプ | 10 | 通気口（防虫網付） |
| 2 | 電動機 | 11 | 満減水警報用電極 |
| 3 | FRP製受水槽 | 12 | オーバフロー配管 |
| 4 | 受水槽架台（吊り具付） | 13 | ドレン配管（ドレン弁付） |
| 5 | 圧力タンク（10ℓ） | 14 | ストレーナ |
| 6 | 水抜き弁 | 15 | 吸込側スルース弁 |
| 7 | タンク用ボール弁 | 16 | フレキシブルパイプ |
| 8 | ボールタップ | 17 | フロースイッチ |
| 9 | 防波板 | 18 | チェッキ弁（内蔵） |
| | | 19 | 圧力スイッチ |
| | | 20 | 圧力計 |
| | | 21 | 吐出し曲管 |
| | | 22 | 制御盤 |
| | | 23 | 相フランジ（吐出し用） |
| | | 24 | 外ハシゴ |
| | | 25 | 内ハシゴ |
| | | 26 | |
| | | 27 | |

| | |
|--------------------|-------------------|
| 御注文主 CUSTOMER | 機器番号 ITEM NO. |
| 御使用先 FINAL USER | 機器名称 ITEM NAME |
| 荏原製番 SER.NO. | 機名 MODEL |
| 給水量 CAPACITY | 全揚程 TOTAL HEAD |
| 同期速度 SPEED | 呼び出力 OUTPUT |
| 数量 QTY | |

図番 DWG.NO. YBTSMEBK2000 000

YBTSMEBK2000



EBARA CORPORATION