

自動給水装置 エバラフレッシュ-2000 小水量運転時定圧制御（フロースイッチ方式）

EBARA PACKAGED BOOSTER SYSTEM MODEL BT

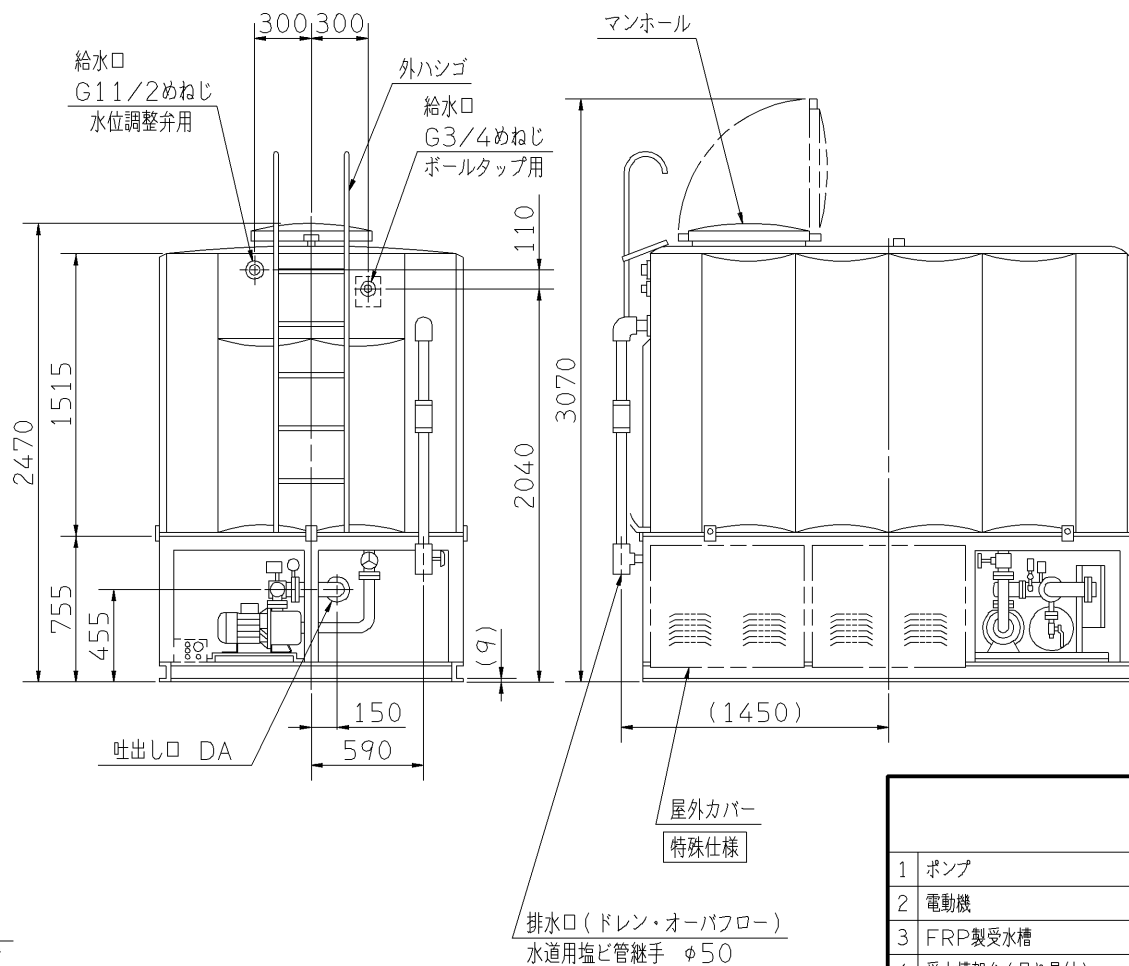
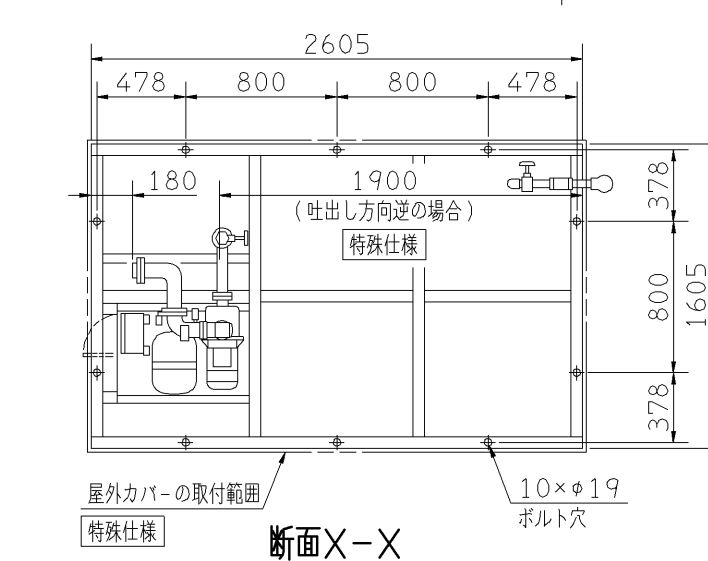
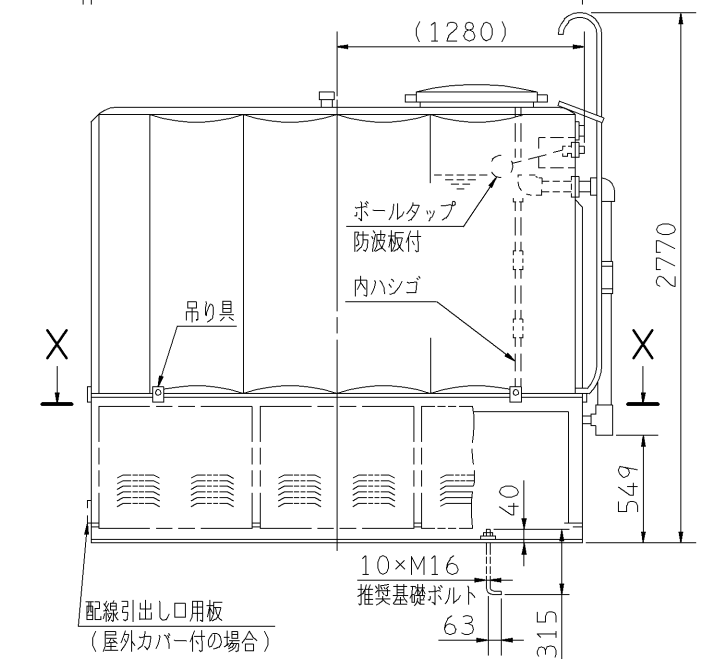
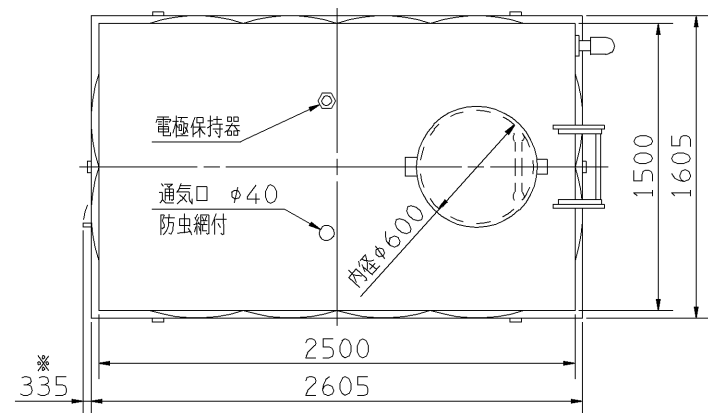
高効率設計電動機搭載  
with high efficiency design motor

外形寸法図  
DIMENSIONS

適用範囲 APPLICATION BTSME

単独運転方式

受水槽 角形5000ℓ



特殊仕様：本ユニットは、下記○印の仕様になります。

特殊仕様	加算質量 kg
屋外カバー付	24
受水槽サンドイッチ構造	80

公共建築工事標準仕様	加算質量 kg
ボールタップ	80
受水槽	
圧力計	
吸込側スルース弁	
ドレン弁	
受水槽架台	亜鉛メッキ

周波数 Hz	機名 MODEL	呼び出力 kW	相 PHASE	吐出口 DA	質量 MASS kg
50	25BTSME 5.4S	0.4	単相	Rc1 1/4	650
	32BTSME 5.4S	0.4	単相	Rc1 1/4	650
	32BTSME 5.6S	0.6	単相	Rc1 1/4	660
60	25BTSME 6.4S	0.4	単相	Rc1 1/4	650
	32BTSME 6.4S	0.4	単相	Rc1 1/4	650
	32BTSME 6.6S	0.6	単相	Rc1 1/4	660

- 注) 1. 質量には水質量を含みません。  
 2. ユニット内には吐出し側の仕切弁を附属しておりませんので、ユニット出口にメンテナンス用として必ず仕切弁を設置してください。  
 3. ドレン配管を施工される場合は、水抜き弁を取り外し、ドレン弁を設置した上で配管してください。配管径は3/8Bとなります。  
 4. 単相 0.6kWの電圧は 200Vです。  
 5. ※ 扉開閉スペースを示します。

構成機器 ASSEMBLY PARTS			特殊仕様・特別附属品 SPECIAL SPEC. & ACCESSORIES
1	ポンプ	10	通気口 (防虫網付)
2	電動機	11	満減水警報用電極
3	FRP製受水槽	12	オーバーフロー配管
4	受水槽架台 (吊り具付)	13	ドレン配管 (ドレン弁付)
5	圧力タンク (10ℓ)	14	ストレーナ
6	水抜き弁	15	吸込側スルース弁
7	タンク用ボール弁	16	フレキシブルパイプ
8	ボールタップ	17	フロースイッチ
9	防波板	18	チェック弁 (内蔵)
		19	圧力スイッチ
		20	圧力計
		21	吐出し曲管
		22	制御盤
		23	外ハシゴ
		24	内ハシゴ
		25	相フランジ (吐出し用)
		26	
		27	

御注文主 CUSTOMER	機器番号 ITEM NO.					
御使用先 FINAL USER	機器名称 ITEM NAME					
荏原製番 SER.NO.	機名 MODEL	給水量 CAPACITY	全揚程 TOTAL HEAD	同期速度 SPEED	呼び出力 OUTPUT	数量 QTY
				min <sup>-1</sup>		