

# 自動給水装置 エバラフレッシュ-2000

EBARA PACKAGED BOOSTER SYSTEM MODEL BT

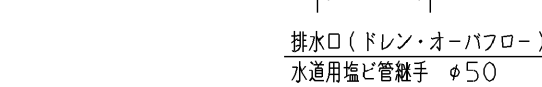
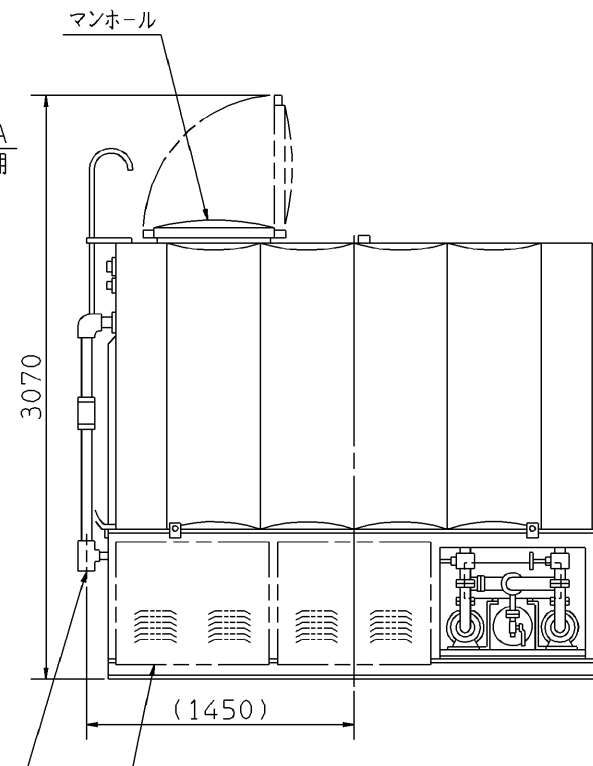
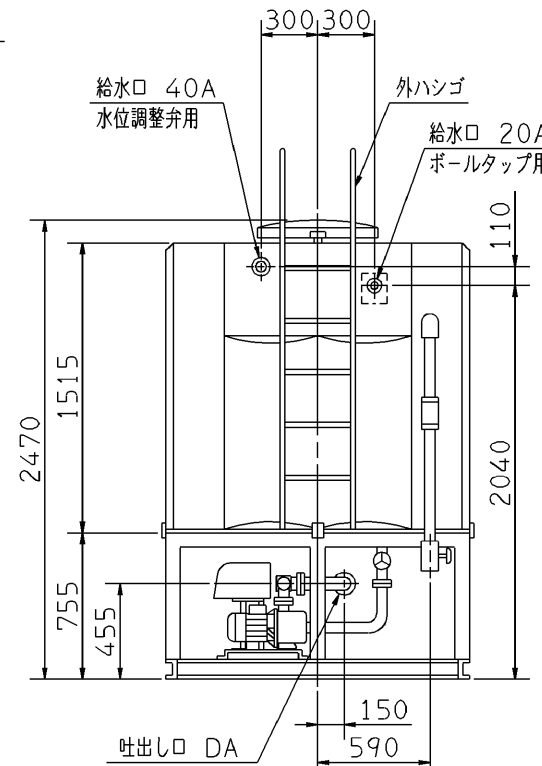
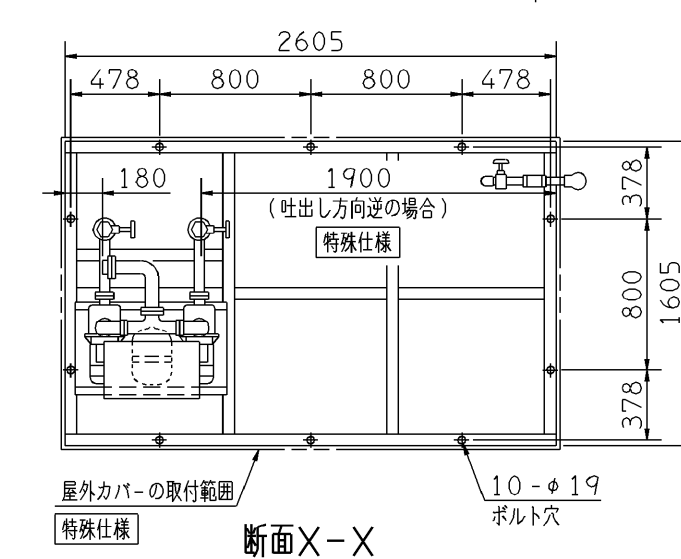
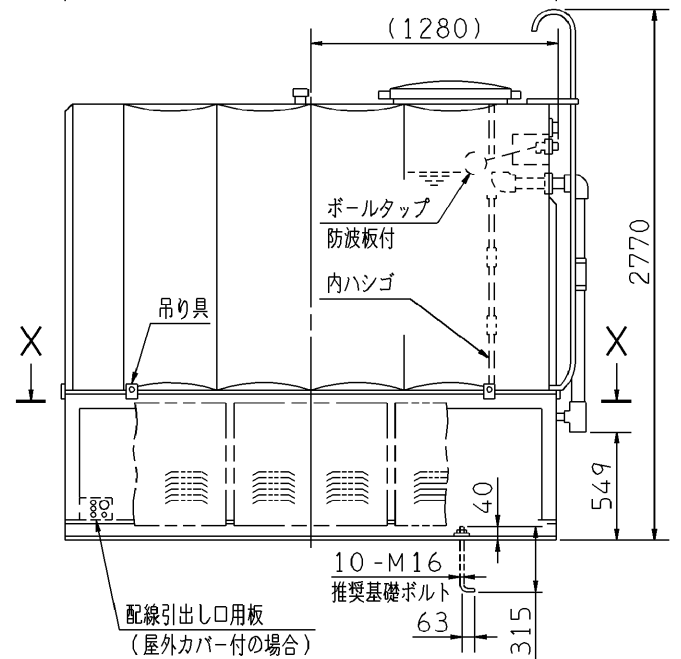
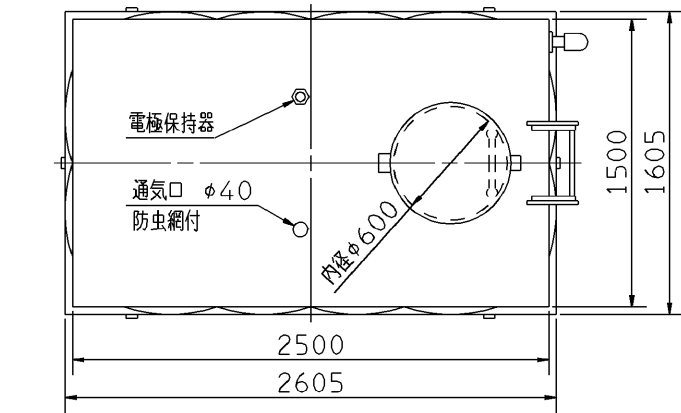
小水量運転時定圧制御  
(フロースイッチ方式)

## 外形寸法図 DIMENSIONS

適用範囲 APPLICATION BTRMD

単独交互運転方式

受水槽 角形5000ℓ



屋外カバー  
特殊仕様

特殊仕様: 本ユニットは、下記○印の仕様になります。

特殊仕様	加算質量 kg
屋外カバー付	24
受水槽サンドイッチ構造	80

建設省仕様 (平成9年度版準拠品)	加算質量 kg
ボールタップ 銅玉	80
受水槽 サンドイッチ構造	
吸込側スルース弁 JIS規格	
ドレン弁 JIS規格	
受水槽架台 亜鉛メッキ	

周波数 Hz	機名 MODEL	電動機出力 kW	相 PHASE	吐出口 DA	質量 MASS kg
50	25BTRMD 5.4SA	0.4	単相	11/4B	690
	25BTRMD 5.4A	0.4	三相	11/4B	690
	32BTRMD 5.4SA	0.4	単相	11/4B	690
	32BTRMD 5.4A	0.4	三相	11/4B	690
	32BTRMD 5.6SA	0.6	単相	11/4B	700
	32BTRMD 5.75A	0.75	三相	11/4B	700
	32BTRMD 5.1.1C	1.1	三相	11/4B	710
	32BTRMD 5.1.1D	1.1	三相	11/4B	710
	40BTRMD 5.75A	0.75	三相	11/2B	720
	40BTRMD 5.1.1A	1.1	三相	11/2B	725
	40BTRMD 5.1.5A	1.5	三相	11/2B	730
	40BTRMD 5.2.2A	2.2	三相	11/2B	740
	40BTRMD 5.3.7A	3.7	三相	11/2B	755
	40BTRMD 5.3.7B	3.7	三相	11/2B	755
	50BTRMD 5.1.5A	1.5	三相	11/2B	730
50BTRMD 5.2.2A	2.2	三相	11/2B	740	
50BTRMD 5.3.7C	3.7	三相	11/2B	750	
50BTRMD 5.3.7D	3.7	三相	11/2B	750	
60	25BTRMD 6.4SA	0.4	単相	11/4B	690
	25BTRMD 6.4A	0.4	三相	11/4B	690
	32BTRMD 6.4SA	0.4	単相	11/4B	690
	32BTRMD 6.4A	0.4	三相	11/4B	690
	32BTRMD 6.6SA	0.6	単相	11/4B	700
	32BTRMD 6.75A	0.75	三相	11/4B	700
	32BTRMD 6.1.1A	1.1	三相	11/4B	710
	32BTRMD 6.1.1B	1.1	三相	11/4B	710
	40BTRMD 6.75A	0.75	三相	11/2B	720
	40BTRMD 6.1.1A	1.1	三相	11/2B	725
	40BTRMD 6.1.5A	1.5	三相	11/2B	730
	40BTRMD 6.2.2A	2.2	三相	11/2B	740
	40BTRMD 6.3.7A	3.7	三相	11/2B	755
	40BTRMD 6.3.7B	3.7	三相	11/2B	755
	50BTRMD 6.1.5A	1.5	三相	11/2B	730
50BTRMD 6.2.2A	2.2	三相	11/2B	740	
50BTRMD 6.3.7C	3.7	三相	11/2B	750	
50BTRMD 6.3.7D	3.7	三相	11/2B	750	

- 注) 1. 質量には水質量を含みません。  
 2. ユニット内には吐出し側の仕切弁を附属しておりませんので、ユニット出口にメンテナンス用として必ず仕切弁を設置してください。  
 3. 三方ワンタッチ弁を利用して、圧力調整を行う場合は、吐出し管下部ドレンから30~50ℓ/minの流量が流れますので、仮設配管を設置してください。  
 4. 単相0.6kWの電圧は200Vです。

構成機器 ASSEMBLY PARTS						特殊仕様・特別附属品 SPECIAL SPEC. & ACCESSORIES		
1	ポンプ(2台)	ステンレス製	10	満減水警報用電極	19	吐出し集合管	ステンレス製	1
2	電動機(全閉防まつ形 2台)		11	オーバーフロー配管	20	制御盤		2
3	FRP製受水槽		12	ドレン配管(ドレン弁付)	21	外ハシゴ		3
4	受水槽架台(吊り具付)		13	ストレーナ(2個)	22	内ハシゴ		4
5	BT-10型圧力タンク		14	吸込側スルース弁(2個)	23	相フランジ		5
6	三方ワンタッチ弁		15	フレキシブルパイプ(2個)	24			6
7	ボールタップ		16	フロースイッチ(2個)	25			7
8	防波板		17	プレートチェック弁(2個)	26			8
9	通气口(防虫網付)		18	圧力センサ	27			9

御注文主 CUSTOMER	御使用先 FINAL USER	機器番号 ITEM NO.	機器名称 ITEM NAME
原製番 SER.NO.	機名 MODEL	給水量 CAPACITY	全揚程 TOTAL HEAD
		同期速度 SPEED	出力 OUTPUT
		数量 QTY	

図番 DWG. NO. YBTRMDBK5000 000

