

自動給水装置 エバラフレッシュ-2000

EBARA PACKAGED BOOSTER SYSTEM MODEL BT

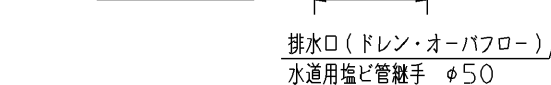
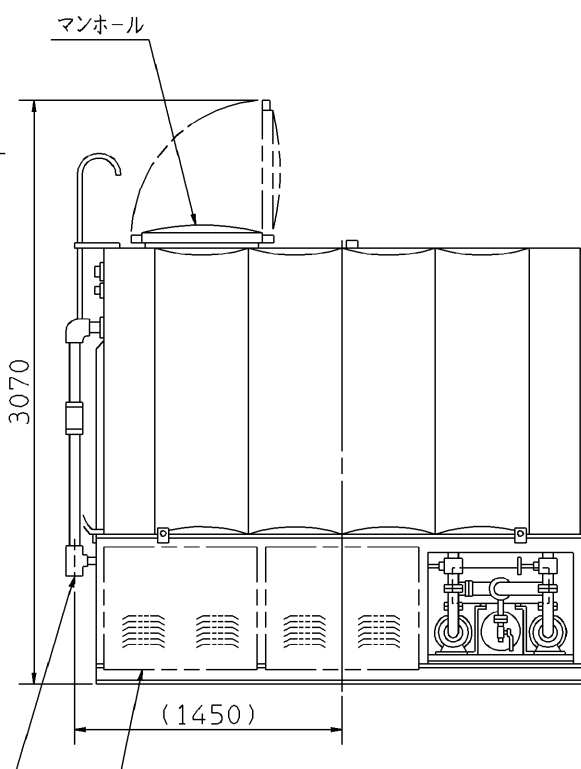
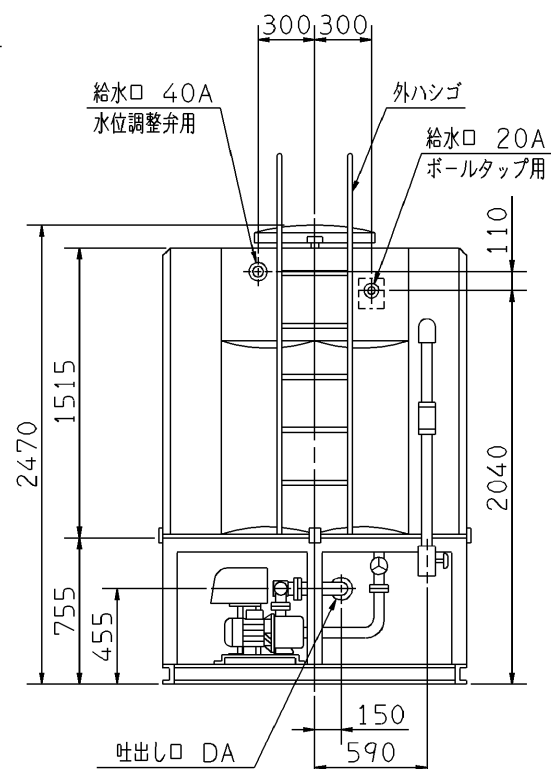
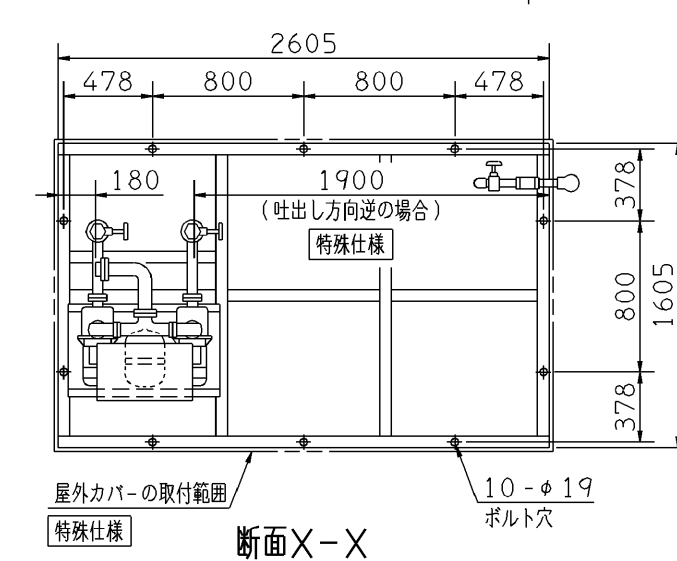
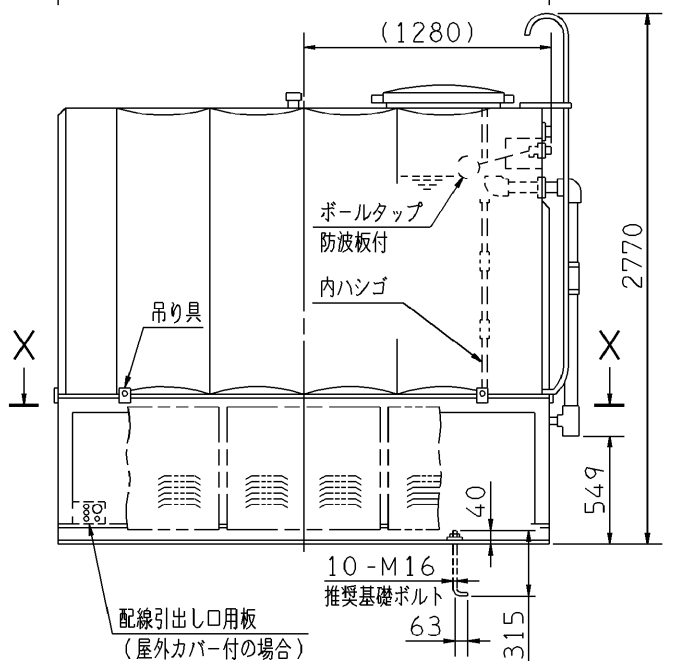
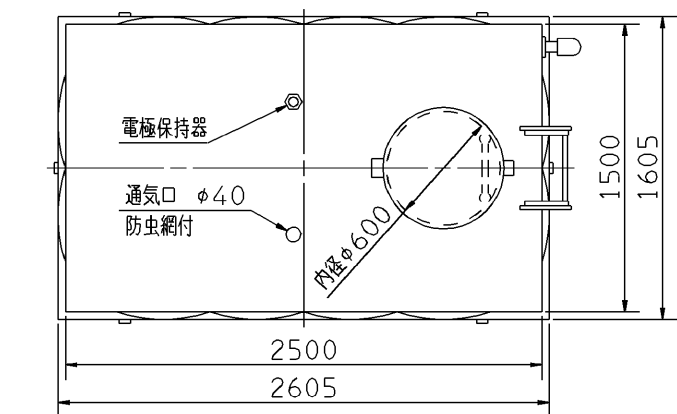
小水量運転時定圧制御
(フロースイッチ方式)

外形寸法図 DIMENSIONS

適用範囲 APPLICATION BTPMD

並列交互運転方式

受水槽 角形5000ℓ



特殊仕様：本ユニットは、下記○印の仕様になります。

特殊仕様		加算質量 kg
屋外カバー付		24
受水槽サンドイッチ構造		80
建設省仕様 (平成9年度版準拠品)		加算質量 kg
ボールタップ	銅玉	80
受水槽	サンドイッチ構造	
吸込側スルース弁	JIS規格	
ドレン弁	JIS規格	
受水槽架台	亜鉛メッキ	

周波数 Hz	機名 MODEL	電動機出力 kW	相 PHASE	吐出口 DA	質量 MASS kg
50	25BTPMD 5.4SA	0.4 X2	単相	2B	690
	25BTPMD 5.4A	0.4 X2	三相	2B	690
	32BTPMD 5.4SA	0.4 X2	単相	2B	690
	32BTPMD 5.4A	0.4 X2	三相	2B	690
	32BTPMD 5.6SA	0.6 X2	単相	2B	700
	32BTPMD 5.75A	0.75X2	三相	2B	700
	32BTPMD 51.1C	1.1 X2	三相	2B	710
	32BTPMD 51.1D	1.1 X2	三相	2B	710
	40BTPMD 5.75A	0.75X2	三相	21/2B	720
	40BTPMD 51.1A	1.1 X2	三相	21/2B	725
	40BTPMD 51.5A	1.5 X2	三相	21/2B	730
	40BTPMD 52.2A	2.2 X2	三相	21/2B	740
	40BTPMD 53.7A	3.7 X2	三相	21/2B	755
	40BTPMD 53.7B	3.7 X2	三相	21/2B	755
	50BTPMD 51.5A	1.5 X2	三相	21/2B	730
50BTPMD 52.2A	2.2 X2	三相	21/2B	740	
50BTPMD 53.7C	3.7 X2	三相	21/2B	750	
50BTPMD 53.7D	3.7 X2	三相	21/2B	750	
60	25BTPMD 6.4SA	0.4 X2	単相	2B	690
	25BTPMD 6.4A	0.4 X2	三相	2B	690
	32BTPMD 6.4SA	0.4 X2	単相	2B	690
	32BTPMD 6.4A	0.4 X2	三相	2B	690
	32BTPMD 6.6SA	0.6 X2	単相	2B	700
	32BTPMD 6.75A	0.75X2	三相	2B	700
	32BTPMD 61.1A	1.1 X2	三相	2B	710
	32BTPMD 61.1B	1.1 X2	三相	2B	710
	40BTPMD 6.75A	0.75X2	三相	21/2B	720
	40BTPMD 61.1A	1.1 X2	三相	21/2B	725
	40BTPMD 61.5A	1.5 X2	三相	21/2B	730
	40BTPMD 62.2A	2.2 X2	三相	21/2B	740
	40BTPMD 63.7A	3.7 X2	三相	21/2B	755
	40BTPMD 63.7B	3.7 X2	三相	21/2B	755
	50BTPMD 61.5A	1.5 X2	三相	21/2B	730
50BTPMD 62.2A	2.2 X2	三相	21/2B	740	
50BTPMD 63.7C	3.7 X2	三相	21/2B	750	
50BTPMD 63.7D	3.7 X2	三相	21/2B	750	

- 注) 1. 質量には水質量を含みません。
 2. ユニット内には吐出し側の仕切弁を附属しておりませんので、ユニット出口にメンテナンス用として必ず仕切弁を設置してください。
 3. 三方ワンタッチ弁を利用して、圧力調整を行う場合は、吐出し管下部ドレンから30~50ℓ/minの流量が流れますので、仮設配管を設置してください。
 4. 単相 0.6kWの電圧は 200Vです。

構成機器 ASSEMBLY PARTS				特殊仕様・特別附属品 SPECIAL SPEC. & ACCESSORIES				
1	ポンプ(2台)	ステンレス製	10	満減水警報用電極	19	吐出し集合管	ステンレス製	1
2	電動機(全閉防まつ形 2台)		11	オーバフロー配管	20	制御盤		2
3	FRP製受水槽		12	ドレン配管(ドレン弁付)	21	外ハシゴ		3
4	受水槽架台(吊り具付)		13	ストレーナ(2個)	22	内ハシゴ		4
5	BT-10型圧力タンク		14	吸込側スルース弁(2個)	23	相フランジ		5
6	三方ワンタッチ弁		15	フレキシブルパイプ(2個)	24			6
7	ボールタップ		16	フロースイッチ(2個)	25			7
8	防波板		17	プレートチェック弁(2個)	26			8
9	通气口(防虫網付)		18	圧力センサ	27			9

御注文主 CUSTOMER	御使用先 FINAL USER	機器番号 ITEM NO.	機器名称 ITEM NAME
原製番 SER.NO.	機名 MODEL	給水量 CAPACITY	全揚程 TOTAL HEAD
		同期速度 SPEED	出力 OUTPUT
		数量 QTY	

図番 DWG. NO. YBTPMDBK5000 000



EBARA CORPORATION

YBTPMDBK5000

980304