

自動給水装置 エバラフレッシュ-2000

EBARA PACKAGED BOOSTER SYSTEM MODEL BT

小水量運転時定圧制御
(フロースイッチ方式)

外形寸法図 DIMENSIONS

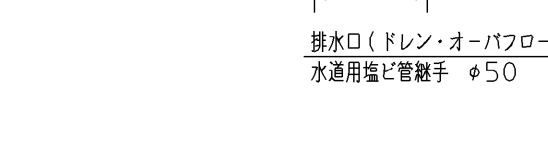
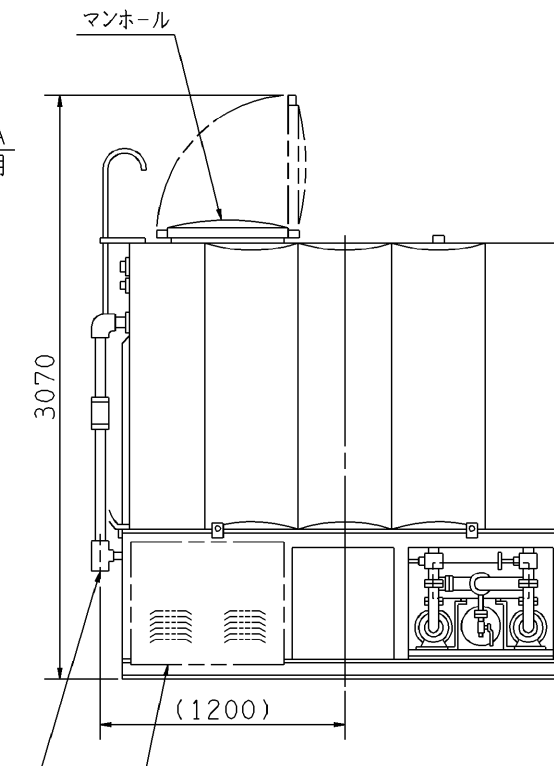
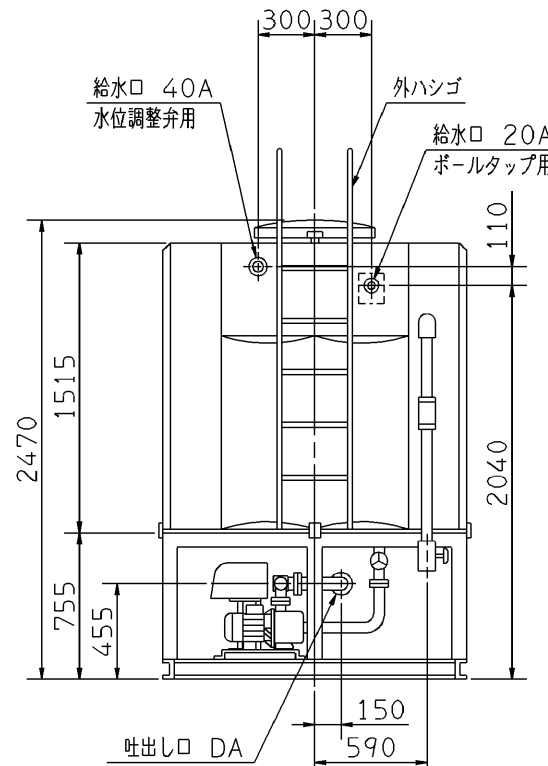
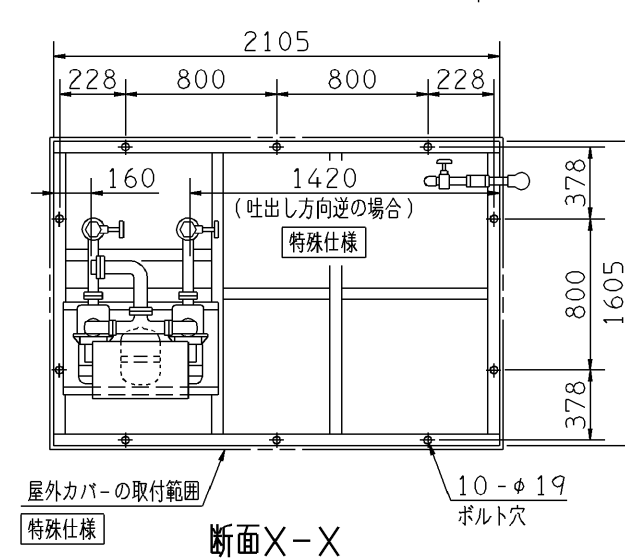
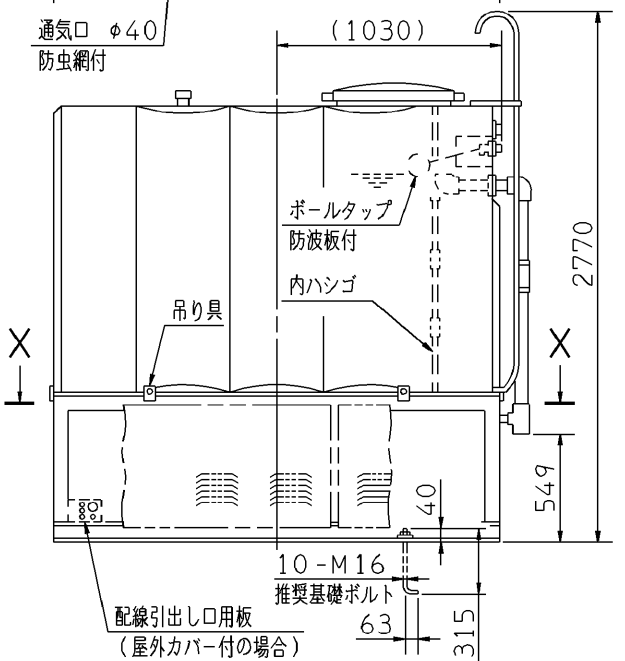
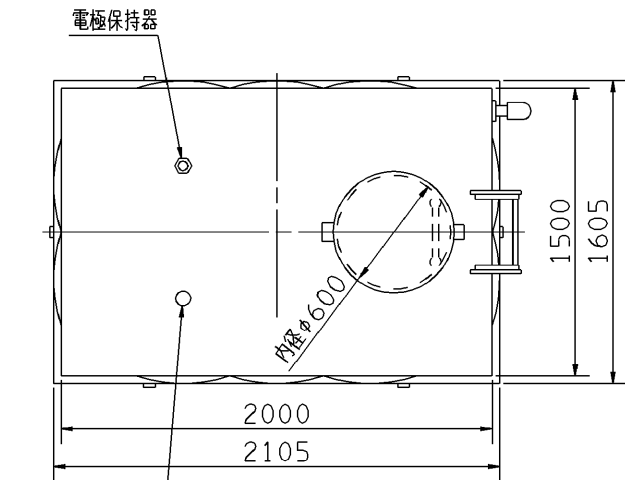
適用範囲 APPLICATION BTPMD

並列交互運転方式

受水槽 角形4000ℓ

特殊仕様：本ユニットは、下記○印の仕様になります。

特殊仕様		加算質量 kg
屋外カバー付		24
受水槽サンドイッチ構造		70
建設省仕様（平成9年度版準拠品）		
追加仕様	ボールタップ 銅玉 受水槽 サンドイッチ構造 吸込側スルース弁 JIS規格 ドレン弁 JIS規格 受水槽架台 亜鉛メッキ	70



周波数 Hz	機名 MODEL	電動機出力 kW	相 PHASE	吐出口 DA	質量 MASS kg
50	25BTPMD 5.4SA	0.4 X2	単相	2B	535
	25BTPMD 5.4A	0.4 X2	三相	2B	535
	32BTPMD 5.4SA	0.4 X2	単相	2B	535
	32BTPMD 5.4A	0.4 X2	三相	2B	535
	32BTPMD 5.6SA	0.6 X2	単相	2B	545
	32BTPMD 5.75A	0.75X2	三相	2B	545
	32BTPMD 5.1.1C	1.1 X2	三相	2B	555
	32BTPMD 5.1.1D	1.1 X2	三相	2B	555
	40BTPMD 5.75A	0.75X2	三相	21/2B	565
	40BTPMD 5.1.1A	1.1 X2	三相	21/2B	570
	40BTPMD 5.1.5A	1.5 X2	三相	21/2B	575
	40BTPMD 5.2.2A	2.2 X2	三相	21/2B	585
	40BTPMD 5.3.7A	3.7 X2	三相	21/2B	600
	40BTPMD 5.3.7B	3.7 X2	三相	21/2B	600
60	50BTPMD 5.1.5A	1.5 X2	三相	21/2B	575
	50BTPMD 5.2.2A	2.2 X2	三相	21/2B	585
	50BTPMD 5.3.7C	3.7 X2	三相	21/2B	595
	50BTPMD 5.3.7D	3.7 X2	三相	21/2B	595
	25BTPMD 6.4SA	0.4 X2	単相	2B	535
	25BTPMD 6.4A	0.4 X2	三相	2B	535
	32BTPMD 6.4SA	0.4 X2	単相	2B	535
	32BTPMD 6.4A	0.4 X2	三相	2B	535
	32BTPMD 6.6SA	0.6 X2	単相	2B	545
	32BTPMD 6.75A	0.75X2	三相	2B	545
	32BTPMD 6.1.1A	1.1 X2	三相	2B	555
	32BTPMD 6.1.1B	1.1 X2	三相	2B	555
	40BTPMD 6.75A	0.75X2	三相	21/2B	565
	40BTPMD 6.1.1A	1.1 X2	三相	21/2B	570
40BTPMD 6.1.5A	1.5 X2	三相	21/2B	575	
40BTPMD 6.2.2A	2.2 X2	三相	21/2B	585	
40BTPMD 6.3.7A	3.7 X2	三相	21/2B	600	
40BTPMD 6.3.7B	3.7 X2	三相	21/2B	600	
50BTPMD 6.1.5A	1.5 X2	三相	21/2B	575	
50BTPMD 6.2.2A	2.2 X2	三相	21/2B	585	
50BTPMD 6.3.7C	3.7 X2	三相	21/2B	595	
50BTPMD 6.3.7D	3.7 X2	三相	21/2B	595	

- 注) 1. 質量には水質量を含みません。
 2. ユニット内には吐出し側の仕切弁を附属しておりませんので、ユニット出口にメンテナンス用として必ず仕切弁を設置してください。
 3. 三方ワンタッチ弁を利用して、圧力調整を行う場合は、吐出し管下部ドレンから30~50ℓ/minの流量が流れますので、仮設配管を設置してください。
 4. 単相0.6kWの電圧は200Vです。

構成機器 ASSEMBLY PARTS			特殊仕様・特別付属品 SPECIAL SPEC. & ACCESSORIES					
1	ポンプ(2台)	ステンレス製	10	満減水警報用電極	19	吐出し集合管	ステンレス製	1
2	電動機(全閉防まつ形 2台)		11	オーバフロー配管	20	制御盤		2
3	FRP製受水槽		12	ドレン配管(ドレン弁付)	21	外ハシゴ		3
4	受水槽架台(吊り具付)		13	ストレーナ(2個)	22	内ハシゴ		4
5	BT-10型圧力タンク		14	吸込側スルース弁(2個)	23	相フランジ		5
6	三方ワンタッチ弁		15	フレキシブルパイプ(2個)	24			6
7	ボールタップ		16	フロースイッチ(2個)	25			7
8	防波板		17	プレートチェック弁(2個)	26			8
9	通気口(防虫網付)		18	圧力センサ	27			9

御注文主 CUSTOMER	機器番号 ITEM NO.					
御使用先 FINAL USER	機器名称 ITEM NAME					
原製番 SER.NO.	機名 MODEL	給水量 CAPACITY	全揚程 TOTAL HEAD	同期速度 SPEED	出力 OUTPUT	数量 Q'TY
				min ⁻¹		

図番 DWG. NO. YBTPMDBK4000 000

YBTPMDBK4000 980304



EBARA CORPORATION