

# 自動給水装置 エバラフレッシュ3200

EBARA PACKAGED BOOSTER SYSTEM MODEL BK

推奨末端圧力一定制御（インバータ方式）

プレミアム効率相当電動機搭載  
with premium efficiency eq. motor

## 外形寸法 DIMENSIONS

浸出性能基準適合品

適用範囲  
APPLICATION BKAME

単独交互運転方式

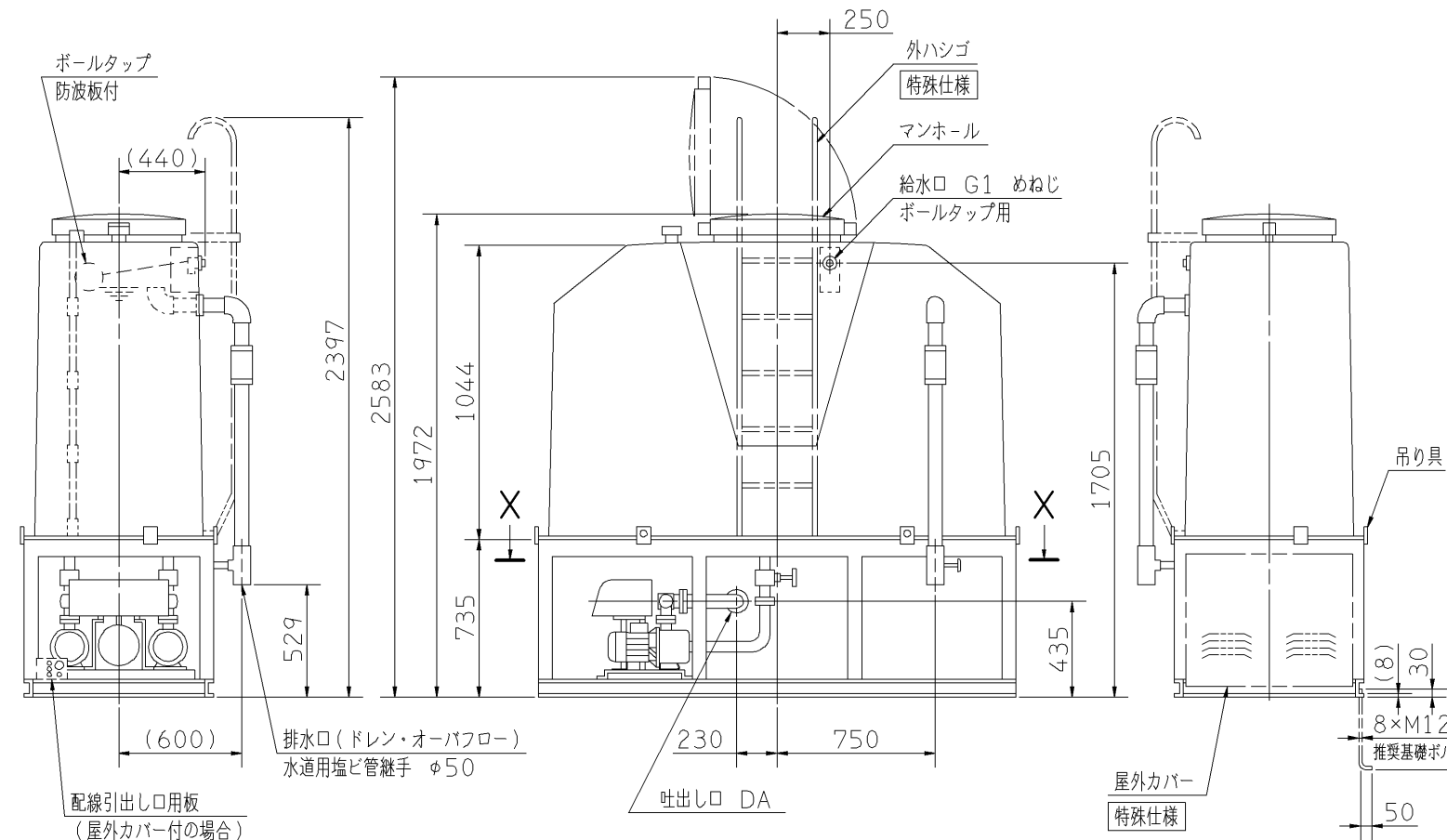
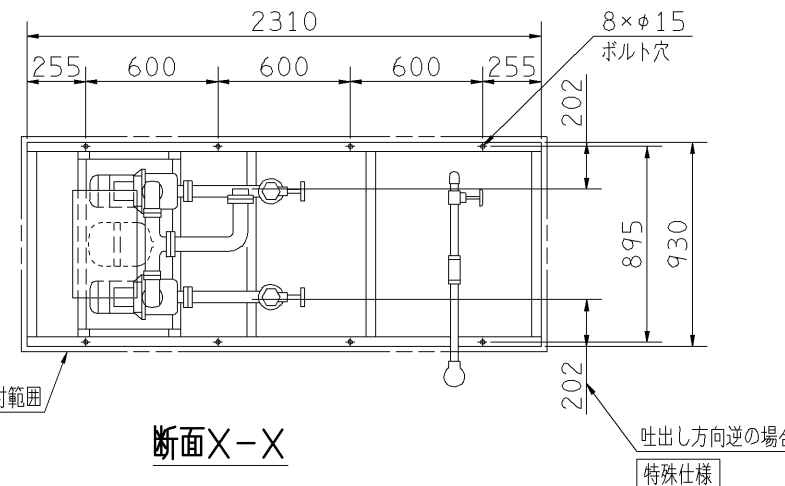
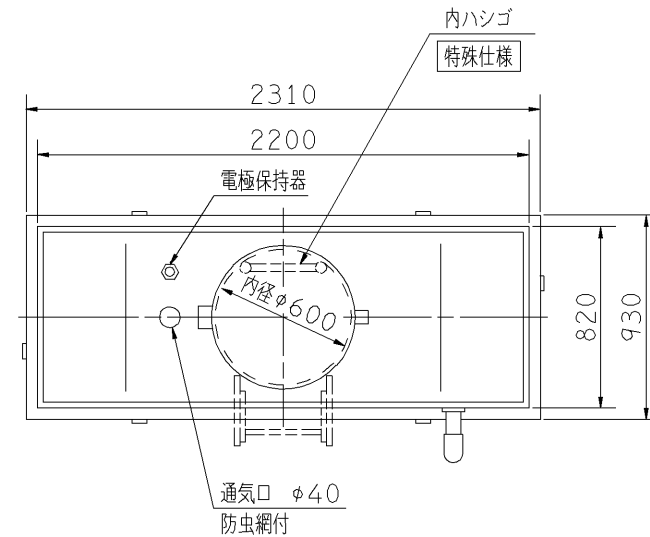
耐震仕様 1 G  
受水槽 薄形1500ℓ

特殊仕様：本ユニットは、下記○印の仕様になります。

| 特殊仕様        | 加算質量<br>kg |
|-------------|------------|
| 屋外カバー付      | 24         |
| 受水槽サンドイッチ構造 | 40         |
| 外ハシゴ付       | 7          |
| 内ハシゴ付       | 4          |

| 公共建築工事標準仕様 | 加算質量<br>kg |
|------------|------------|
| ボールタップ     | 銅玉         |
| 受水槽        | サンドイッチ構造   |
| 外ハシゴ付      |            |
| 内ハシゴ付      |            |
| 吸込側スルース弁   | JIS規格      |
| ドレン弁       | JIS規格      |
| 受水槽架台      | 垂鉛メッキ      |
| 吐出側スルース弁   | ポンプ毎       |
|            | 52         |

| 周波数<br>Hz | 機名<br>MODEL  | 呼び出力<br>OUTPUT<br>kW | 相<br>PHASE | 吐出口<br>DA | 質量<br>MASS<br>kg |
|-----------|--------------|----------------------|------------|-----------|------------------|
| 50/60     | 25BKAME 0.4A | 0.4                  | 三相         | Rc11/4    | 376              |
|           | 32BKAME 0.4A | 0.4                  | 三相         | Rc11/4    | 377              |



- 注) 1. 質量には水質量を含みません。  
2. 公共建築工事標準仕様以外の場合、ユニット内には吐出し側の仕切弁を付属しておりませんので、ユニット出口にメンテナンス用として必ず仕切弁を設置してください。  
3. ドレン配管を施工される場合は、水抜き弁を取り外し、ドレン弁を設置した上で配管してください。配管径は3/8Bとなります。

| 構成機器<br>ASSEMBLY PARTS |              |    | 特殊仕様・特別付属品<br>SPECIAL SPEC. & ACCESSORIES |
|------------------------|--------------|----|---|
| 1                      | ポンプ (2台)     | 10 | 通気口 (防虫網付)                                |
| 2                      | 電動機 (2台)     | 11 | 満減水警報用電極                                  |
| 3                      | FRP製受水槽      | 12 | オーバーフロー配管                                 |
| 4                      | 受水槽架台 (吊り具付) | 13 | ドレン配管 (ドレン弁付)                             |
| 5                      | 圧力タンク (10ℓ)  | 14 | ストレーナ (2個)                                |
| 6                      | 水抜き弁         | 15 | 吸込側スルース弁 (2個)                             |
| 7                      | タンク用ボール弁     | 16 | フレキシブルパイプ (2個)                            |
| 8                      | ボールタップ       | 17 | フロースイッチ (2個)                              |
| 9                      | 防波板          | 18 | チェック弁 (内蔵) (2個)                           |
| 19                     | 圧力センサ        | 20 | 吐出し集合管                                    |
| 21                     | 制御盤          | 21 | 制御盤                                       |
| 22                     | 相フランジ (吐出し用) | 22 | 相フランジ (吐出し用)                              |
| 23                     |              | 23 |   |
| 24                     |              | 24 |   |
| 25                     |              | 25 |   |
| 26                     |              | 26 |   |
| 27                     |              | 27 |   |

|                    |                   |              |                |                   |             |        |
|--------------------|-------------------|--------------|----------------|-------------------|-------------|--------|
| 御注文主<br>CUSTOMER   | 機器番号<br>ITEM NO.  | 給水量 CAPACITY | 全揚程 TOTAL HEAD | 同期速度 SPEED        | 呼び出力 OUTPUT | 数量 QTY |
| 御使用先<br>FINAL USER | 機器名称<br>ITEM NAME |              |                | min <sup>-1</sup> |             |        |
| 荏原製番 SER.NO.       | 機名 MODEL          |              |                |                   |             |        |

図番 DWG.NO. YBKAMEAU1500 000

YBKAMEAU1500



EBARA CORPORATION