

自動給水装置 エバラフレッシャー3200

EBARA PACKAGED BOOSTER SYSTEM MODEL BK

推定末端圧力一定制御（インバータ方式）

プレミアム効率相当電動機搭載
with premium efficiency eq. motor

外形寸法 図 DIMENSIONS

浸出性能基準適合品

適用範囲 APPLICATION BKAME

単独交互運転方式

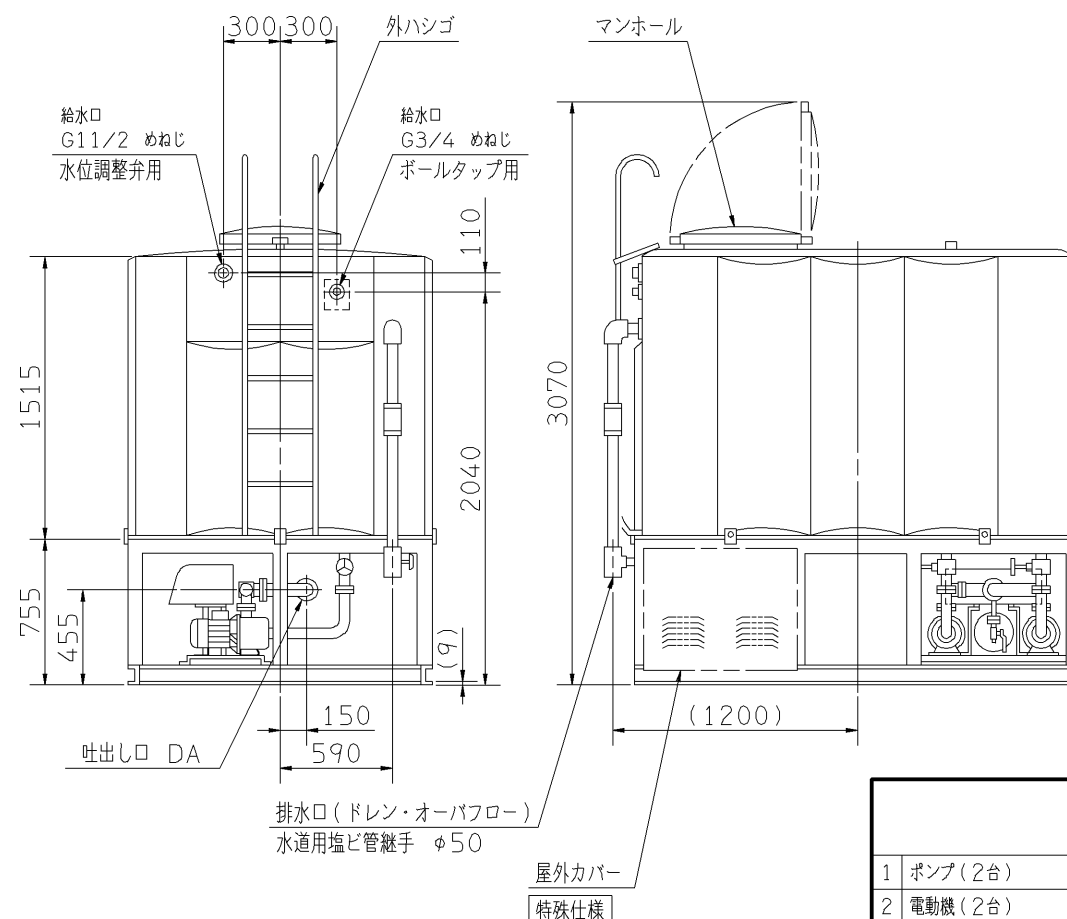
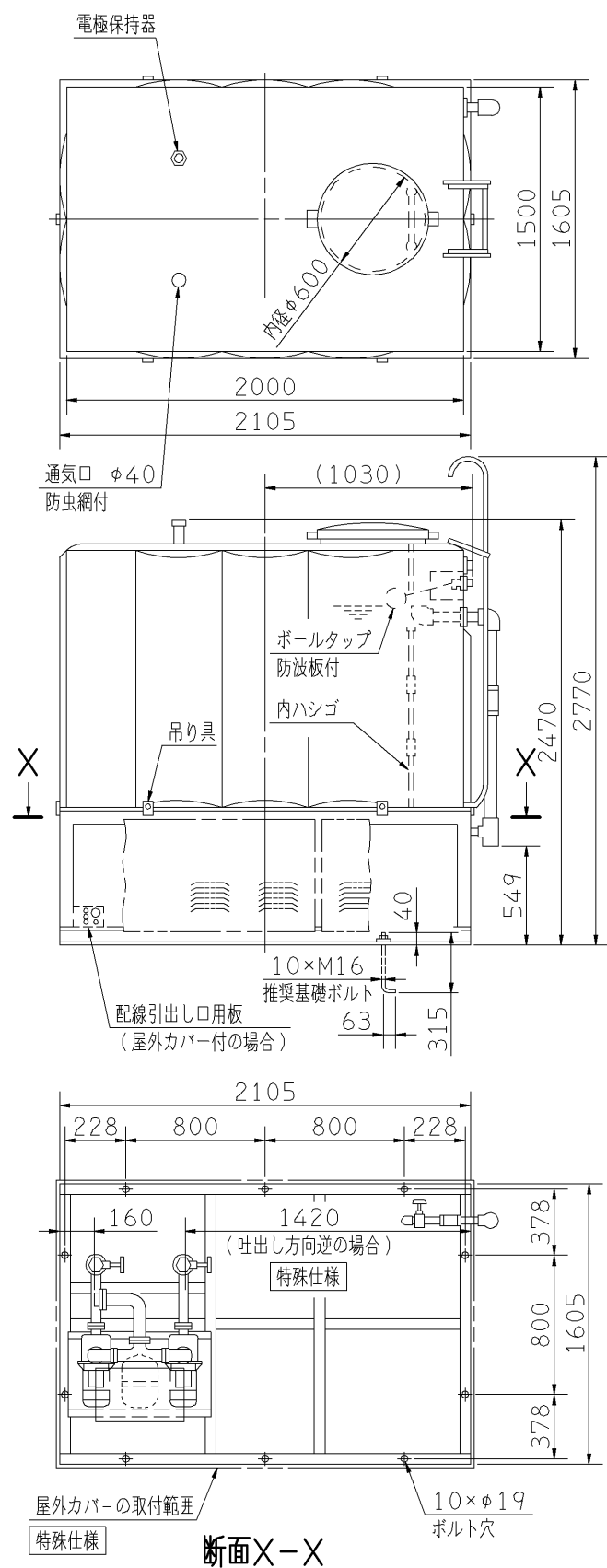
耐震仕様 1 G
受水槽 角形4000ℓ

特殊仕様：本ユニットは、下記○印の仕様になります。

特殊仕様	加算質量 kg
屋外カバー付	24
受水槽サンドイッチ構造	70

周波数 Hz	機名 MODEL	呼び出力 OUTPUT kW	相 PHASE	吐出口 DA	質量 MASS kg
50/60	25BKAME 0.4SA	0.4	単相	Rc11/4	536
	32BKAME 0.4SA	0.4		Rc11/4	537
	25BKAME 0.4A	0.4	三相	Rc11/4	536
	32BKAME 0.4A	0.4		Rc11/4	537

公共建築工事標準仕様	加算質量 kg	
ボールタップ	銅玉	72
受水槽	サンドイッチ構造	
吸込側スルース弁	JIS規格	
ドレン弁	JIS規格	
受水槽架台	亜鉛メッキ	
吐出側スルース弁	ポンプ毎	



- 注) 1. 質量には水質量を含みません。
2. 公共建築工事標準仕様以外の場合、ユニット内には吐出し側の仕切弁を付属しておりませんので、ユニット出口にメンテナンス用として必ず仕切弁を設置してください。
3. ドレン配管を施工される場合は、水抜き弁を取り外し、ドレン弁を設置した上で配管してください。配管径は3/8Bとなります。

構成機器 ASSEMBLY PARTS			特殊仕様・特別付属品 SPECIAL SPEC. & ACCESSORIES
1	ポンプ (2台)	10	通気口 (防虫網付)
2	電動機 (2台)	11	満減水警報用電極
3	FRP製受水槽	12	オーバーフロー配管
4	受水槽架台 (吊り具付)	13	ドレン配管 (ドレン弁付)
5	圧力タンク (10ℓ)	14	ストレーナ (2個)
6	水抜き弁	15	吸込側スルース弁 (2個)
7	タンク用ボール弁	16	フレキシブルパイプ (2個)
8	ボールタップ	17	フロースイッチ (2個)
9	防波板	18	チェック弁 (内蔵) (2個)
19	圧力センサ	20	吐出し集合管
21	制御盤	21	制御盤
22	外ハシゴ	22	外ハシゴ
23	内ハシゴ	23	内ハシゴ
24	相フランジ (吐出し用)	24	相フランジ (吐出し用)
25		25	
26		26	
27		27	

御注文主 CUSTOMER	機器番号 ITEM NO.	給水量 CAPACITY	全揚程 TOTAL HEAD	同期速度 SPEED	呼び出力 OUTPUT	数量 QTY
御使用先 FINAL USER	機器名称 ITEM NAME			min ⁻¹		
荏原製番 SER.NO.	機名 MODEL					

図番 DWG.NO. YBKAMEAK4000 000

YBKAMEAK4000



EBARA CORPORATION