

外形寸法図  
 DIMENSIONS

浸出性能基準適合品

機名 MODEL 25BTSME6.4S

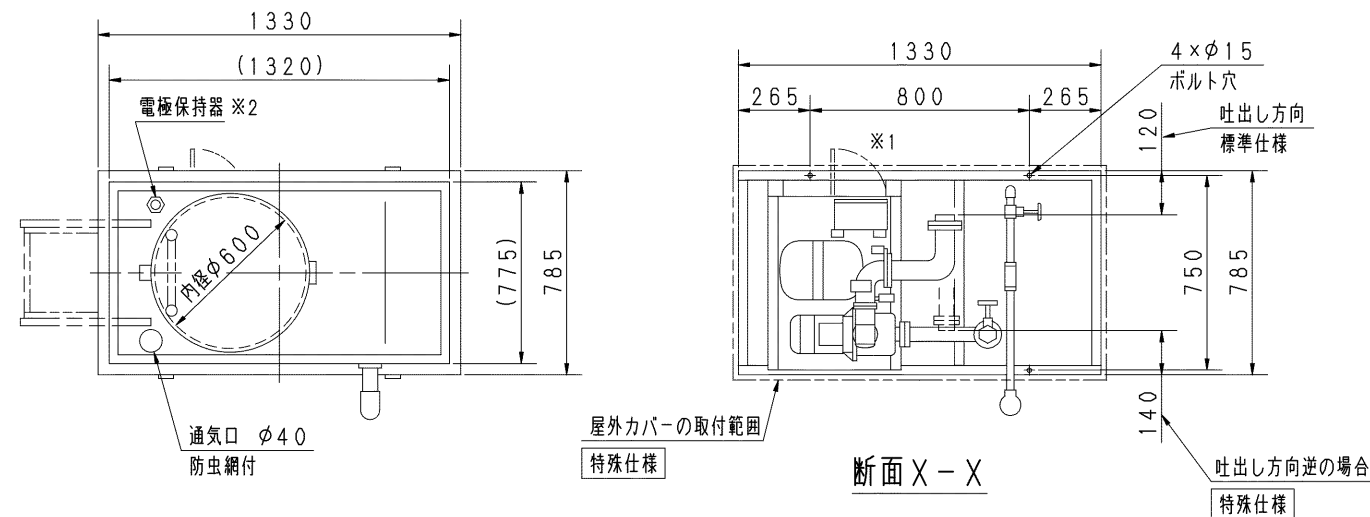
単独運転方式

受水槽 薄形 500L  
 耐震仕様 1 G

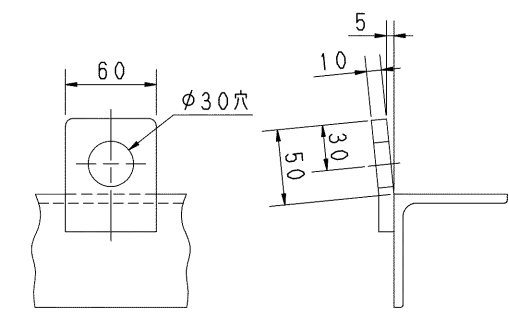
特殊仕様：本ユニットは、下記○印の仕様になります。

特殊仕様		加算質量 kg
屋外カバー付		20
受水槽サンドイッチ構造		10
外ハシゴ付		7
内ハシゴ付		3

公共建築工事標準仕様		加算質量 kg
ボールタップ	銅玉	25
受水槽	サンドイッチ構造	
圧力計	φ100 JIS規格 赤指針付	
外ハシゴ付		
内ハシゴ付		
吸込側スルース弁 ドレン弁	JIS規格 JIS規格	

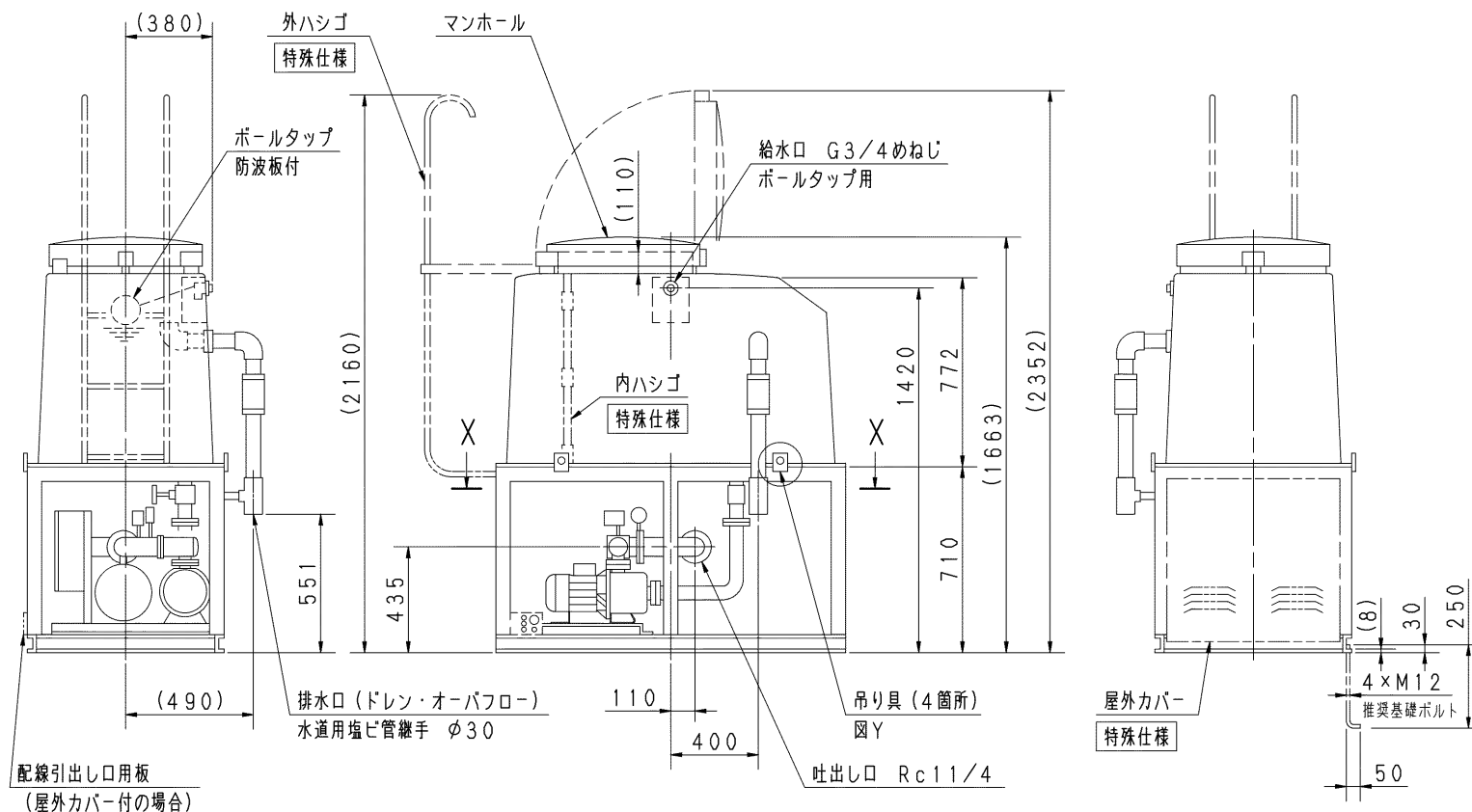


- 注) 1. 設置は給排水設備技術基準に従い、所定の保守点検スペースを確保ください。  
 2. 質量には水質量を含みません。  
 3. ユニット内には吐出し側切弁を附属しておりませんので、ユニット出口にメンテナンス用として、必ず切弁を設置してください。  
 4. ドレン配管を施工される場合は、水抜き弁を取り外し、ドレン弁を設置した上で配管してください。配管径は3/8Bとなります。  
 5. ※1 制御盤扉開放面。  
 6. ※2 保護構造 JIS C0920 保護等級3 (防雨形) 準拠品  
 7. 単相0.6kWの電圧は、200Vです。



呼び出力 kW	相 PHASE
0.4 X 1	単相

質量	kg
200	



構成機器 ASSEMBLY PARTS			特殊仕様・特別附属品 SPECIAL SPEC. & ACCESSORIES			
1	ポンプ	10	通気口 (防虫網付)	19	圧力スイッチ	1
2	電動機	11	満減水警報用電極	20	圧力計	2
3	FRP製受水槽 (FB3型)	12	オーバーフロー配管	21	吐出し曲管	3
4	受水槽架台 (溶融亜鉛メッキ/吊り具付)	13	ドレン配管 (ドレン弁付)	22	制御盤	4
5	圧力タンク (10L)	14	ストレーナ	23	相フランジ (吐出し用)	5
6	水抜き弁	15	吸込側スルース弁	24		6
7	タンク用ボール弁	16	フレキシブルパイプ	25		7
8	ボールタップ	17	フロースイッチ	26		8
9	防波板	18	チェック弁 (内蔵)	27		9

御注文主 CUSTOMER	機器番号 ITEM NO.				
御使用先 FINAL USER	機器名称 ITEM NAME				
原製番 SER. NO.	機名 MODEL	給水量 CAPACITY	全揚程 TOTAL HEAD	同期速度 SPEED	呼び出力 OUTPUT
				min <sup>-1</sup>	数量 Q'TY