

自動給水装置 エバラフレッシュ-2000

EBARA PACKAGED BOOSTER SYSTEM MODEL BT

少量運転時定圧制御
(フロースイッチ方式)

外形寸法図 DIMENSIONS

適用範囲 APPLICATION 50BTSM D

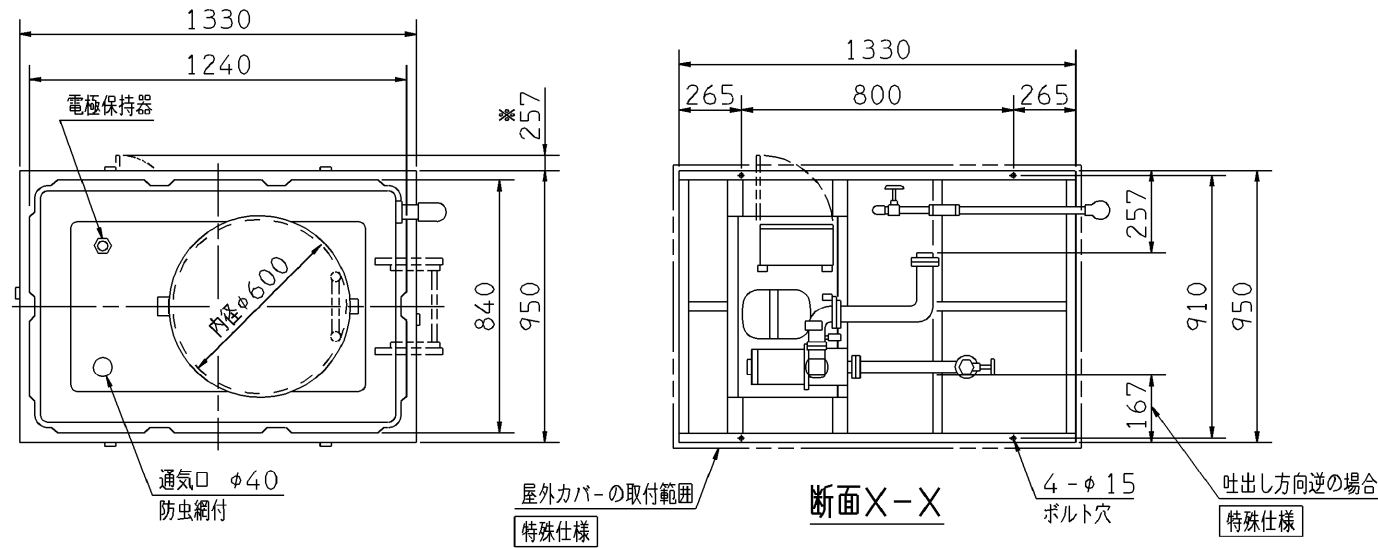
単独運転方式

受水槽 角形1000ℓ

特殊仕様：本ユニットは、下記○印の仕様になります。

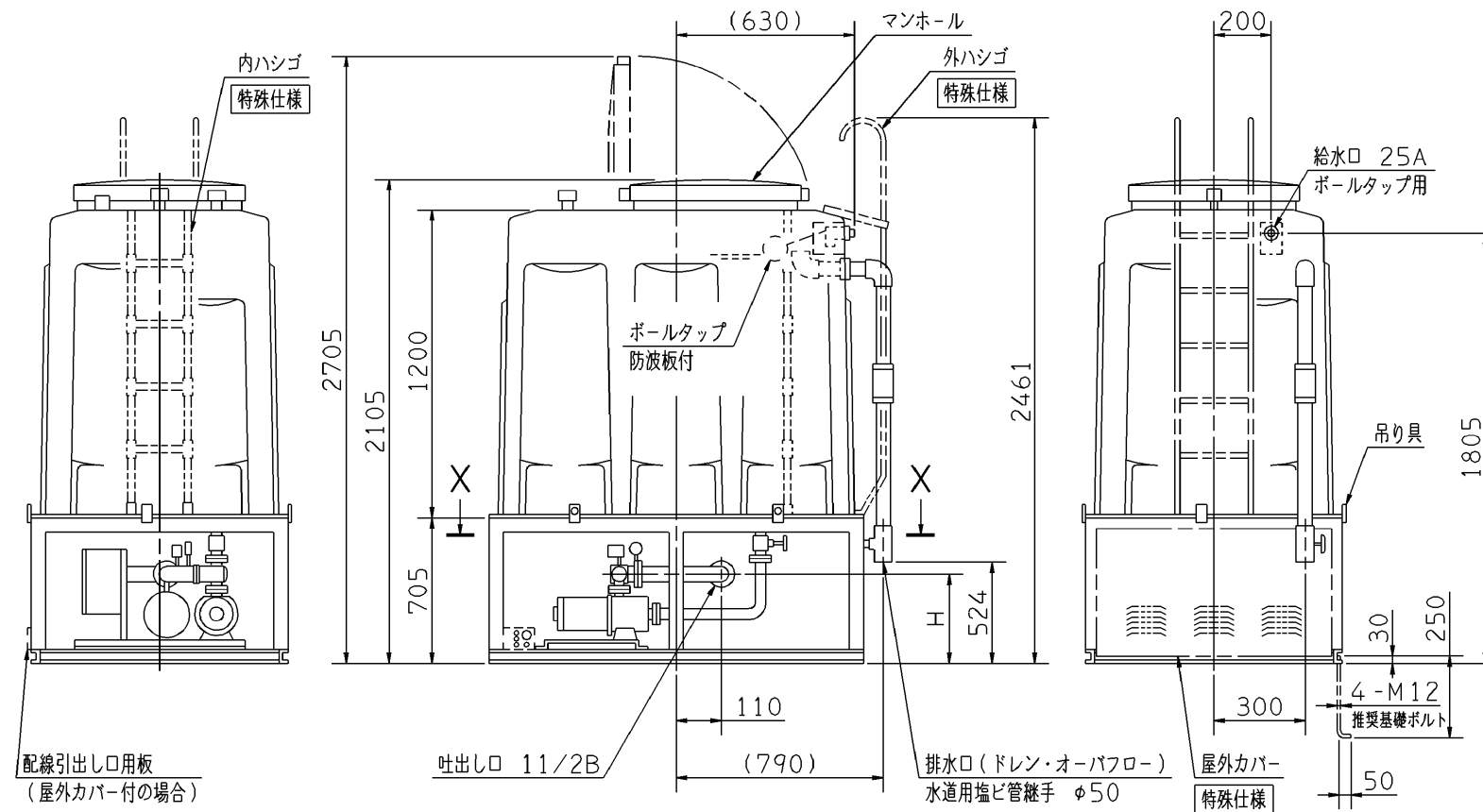
| 特殊仕様 | | 加算質量 kg |
|-------------|--|------------|
| 屋外カバー付 | | 24 |
| 受水槽サンドイッチ構造 | | 25 |
| 外ハシゴ付 | | 7 |
| 内ハシゴ付 | | 4 |

| 建設省仕様 (平成5年度版準拠品) | | 加算質量 kg |
|-------------------|------------------|------------|
| ボルトタップ | 銅玉 | 35 |
| 受水槽 | サンドイッチ構造 | |
| 圧力計 | φ100 JIS規格 赤指針付 | |
| 外ハシゴ付 | | |
| 内ハシゴ付 | | |
| 吸込側スルス弁 | JIS規格 | |
| ドレン弁 | JIS規格 | |
| 受水槽架台 | 亜鉛メッキ | |
| 基礎ボルト | ステンレス (SUS304) 製 | |



- 注) 1. 質量には水質量を含みません。
 2. ユニット内には吐出し側の仕切弁を附属しておりませんので、ユニット出口にメンテナンス用として必ず仕切弁を設置してください。
 3. 三方ワンタッチ弁を利用して、圧力調整を行う場合は、吐出し管下部ドレンから30~50ℓ/minの流量が流れますので、仮設配管を設置してください。
 4. ※ 扉開閉スペースを示します。

| 周波数 Hz | 機名 | 電動機出力 kW | 相 | 寸法 | | 質量 kg |
|-----------|----------------|-------------|----|-----|-----|----------|
| | | | | H | | |
| 50 | 50BTSM D 52.2 | 2.2 | 三相 | 430 | 270 | |
| | 50BTSM D 53.7A | 3.7 | 三相 | 430 | 285 | |
| | 50BTSM D 53.7B | 3.7 | 三相 | 430 | 285 | |
| 60 | 50BTSM D 62.2 | 2.2 | 三相 | 430 | 270 | |
| | 50BTSM D 63.7A | 3.7 | 三相 | 430 | 280 | |
| | 50BTSM D 63.7B | 3.7 | 三相 | 430 | 280 | |



| 構成機器 ASSEMBLY PARTS | | | | 特殊仕様・特別付属品 SPECIAL SPEC. & ACCESSORIES | | |
|------------------------|--------------|--------|----|-------------------------------------------|----|----------------|
| 1 | ポンプ | ステンレス製 | 10 | 満減水警報用電極 | 19 | 圧力計 |
| 2 | 電動機 (開放防滴形) | | 11 | オーバーフロー配管 | 20 | 吐出し曲管 (ステンレス製) |
| 3 | FRP製受水槽 | | 12 | ドレン配管 (ドレン弁付) | 21 | 制御盤 |
| 4 | 受水槽架台 (吊り具付) | | 13 | ストレーナ | 22 | 相フランジ |
| 5 | BT-10型圧力タンク | | 14 | 吸込側スルス弁 | 23 | |
| 6 | 三方ワンタッチ弁 | | 15 | フレキシブルパイプ | 24 | |
| 7 | ボールタップ | | 16 | フロースイッチ | 25 | |
| 8 | 防波板 | | 17 | プレートチェック弁 | 26 | |
| 9 | 通気口 (防虫網付) | | 18 | 圧力スイッチ | 27 | |

| | | | | | |
|--------------------|-------------------|--------------|----------------|-------------------|-----------|
| 御注文主 CUSTOMER | 機器番号 ITEM NO. | | | | |
| 御使用先 FINAL USER | 機器名称 ITEM NAME | | | | |
| 原製番 SER.NO. | 機名 MODEL | 給水量 CAPACITY | 全揚程 TOTAL HEAD | 同期速度 SPEED | 出力 OUTPUT |
| | | | | min ⁻¹ | 数量 QTY |

図番 DWG.NO. Y50BTSM D K1000 001



EBARA CORPORATION

Y50BTSM D K1000

990303