

自動給水装置 エバラフレッシュ-2300

EBARA PACKAGED BOOSTER SYSTEM MODEL BW

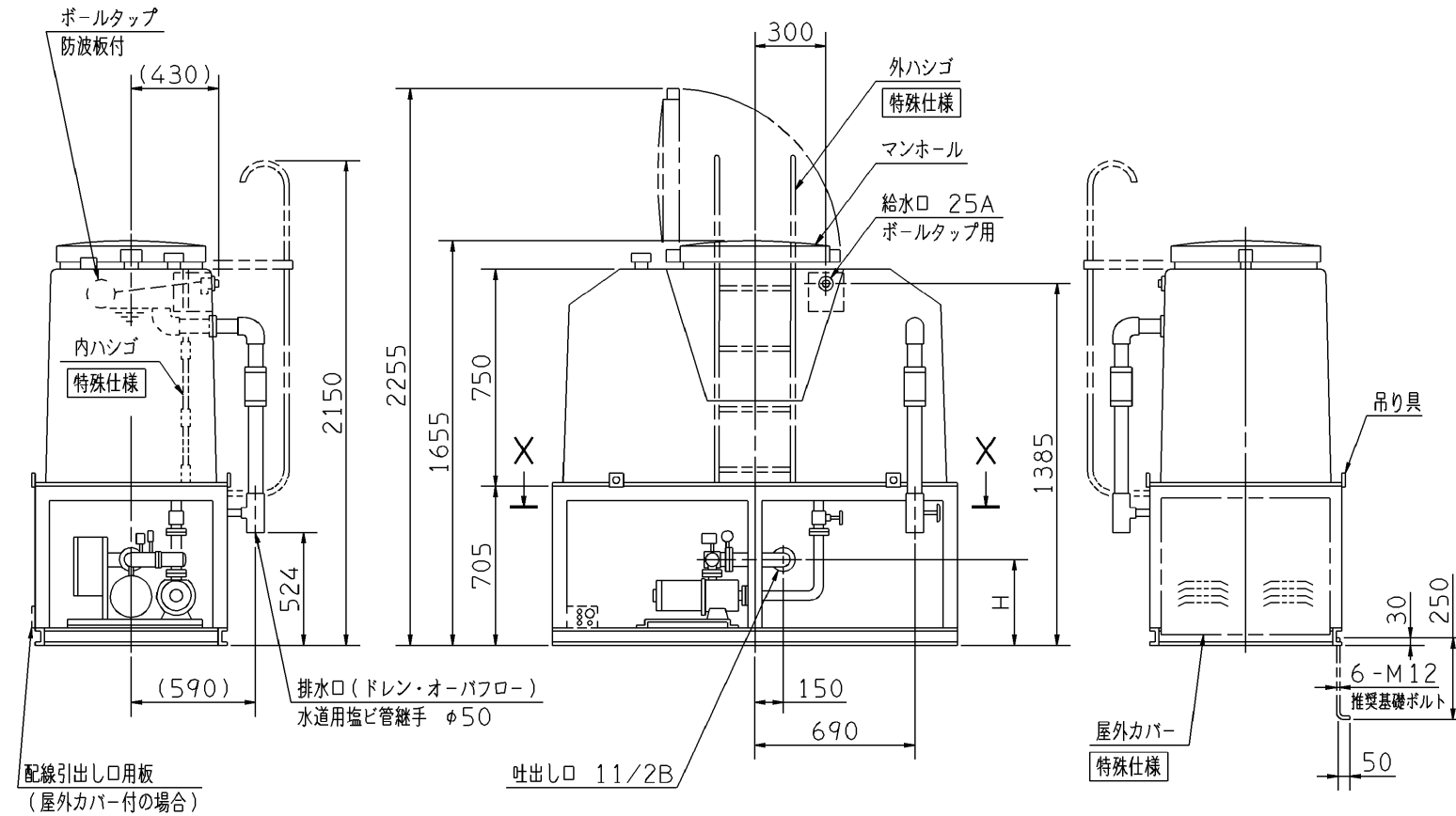
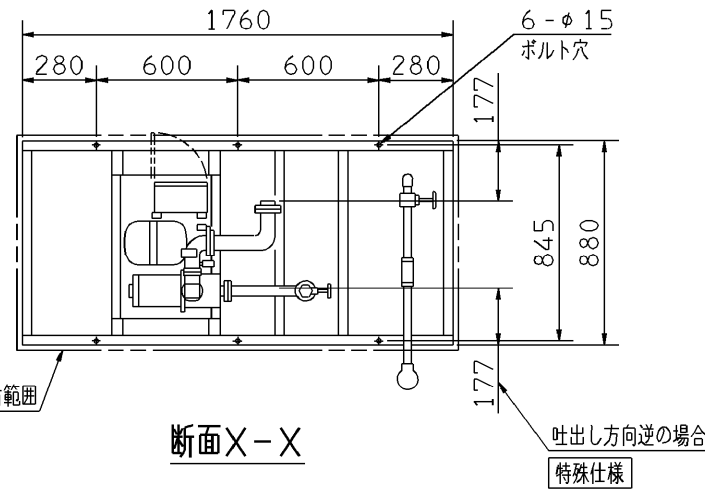
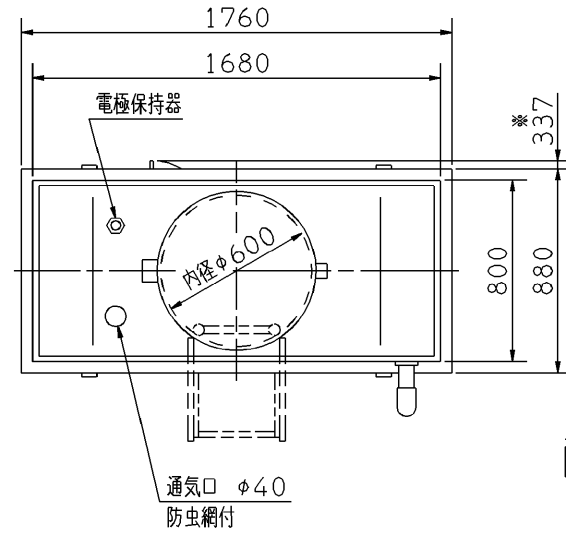
吐出し圧力一定制御
(減圧弁方式)

外形寸法図 DIMENSIONS

適用範囲 APPLICATION 40BWSMD

単独運転方式

受水槽 薄形 750ℓ



特殊仕様: 本ユニットは、下記○印の仕様になります。

特殊仕様		加算質量 kg
屋外カバー付		24
受水槽サンドイッチ構造		25
外ハシゴ付		7
内ハシゴ付		4

建設省仕様 (平成5年度版準拠品)		加算質量 kg
ボールタップ	銅玉	35
受水槽	サンドイッチ構造	
圧力計	φ100 JIS規格 赤指針付	
外ハシゴ付		
内ハシゴ付		
吸込側スルース弁	JIS規格	
ドレン弁	JIS規格	
受水槽架台	亜鉛メッキ	
基礎ボルト	ステンレス(SUS304)製	

- 注) 1. 質量には水質量を含みません。
 2. ユニット内には吐出し側の仕切弁を附属しておりませんので、ユニット出口にメンテナンス用として必ず仕切弁を設置してください。
 3. 三方ワンタッチ弁を利用して、圧力調整を行う場合は、吐出し管下部ドレンから30~50ℓ/minの流量が流れますので、仮設配管を設置してください。
 4. ※ 扉開閉スペースを示します。

周波数 Hz	機名	電動機出力 kW	相	寸法		質量 kg
				H		
50	40BWSMD 51.5	1.5	三相	430	280	
	40BWSMD 52.2	2.2	三相	430	285	
60	40BWSMD 61.5	1.5	三相	430	280	
	40BWSMD 62.2	2.2	三相	430	285	
	40BWSMD 63.7	3.7	三相	430	300	

構成機器 ASSEMBLY PARTS				特殊仕様・特別付属品 SPECIAL SPEC. & ACCESSORIES	
1	ポンプ	ステンレス製	10 満減水警報用電極	19 圧力計	1
2	電動機 (開放防滴形)		11 オーバフロー配管	20 吐出し曲管	2
3	FRP製受水槽		12 ドレン配管 (ドレン弁付)	21 制御盤	3
4	受水槽架台 (吊り具付)		13 ストレーナ	22 相フランジ	4
5	BT-10型圧力タンク		14 吸込側スルース弁	23	5
6	三方ワンタッチ弁		15 フレキシブルパイプ	24	6
7	ボールタップ		16 減圧弁	25	7
8	防波板		17 プレートチェック弁	26	8
9	通气口 (防虫網付)		18 圧力スイッチ	27	9

御注文主 CUSTOMER	機器番号 ITEM NO.				
御使用先 FINAL USER	機器名称 ITEM NAME				
荏原製番 SER.NO.	機名 MODEL	給水量 CAPACITY	全揚程 TOTAL HEAD	同期速度 SPEED	出力 OUTPUT
				min ⁻¹	数量 QTY

図番 DWG.NO. Y40BWSMDU750 001



EBARA CORPORATION

Y40BWSMDU750

990303