

# 自動給水装置 エバラフレッシャー-2300

EBARA PACKAGED BOOSTER SYSTEM MODEL BW

吐出し圧力一定制御  
(減圧弁方式)

## 外形寸法図 DIMENSIONS

適用範囲  
APPLICATION 40BWRMD

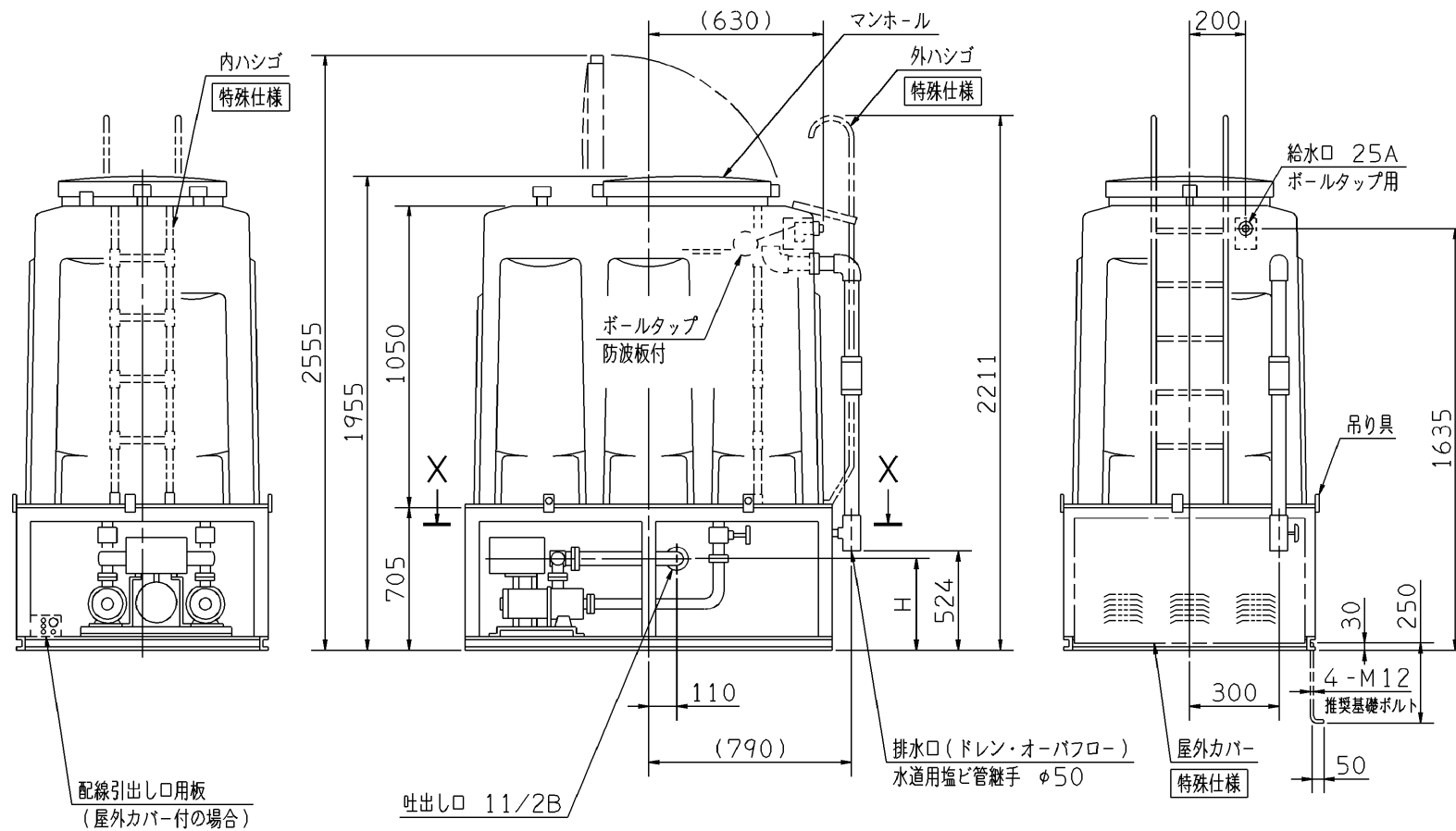
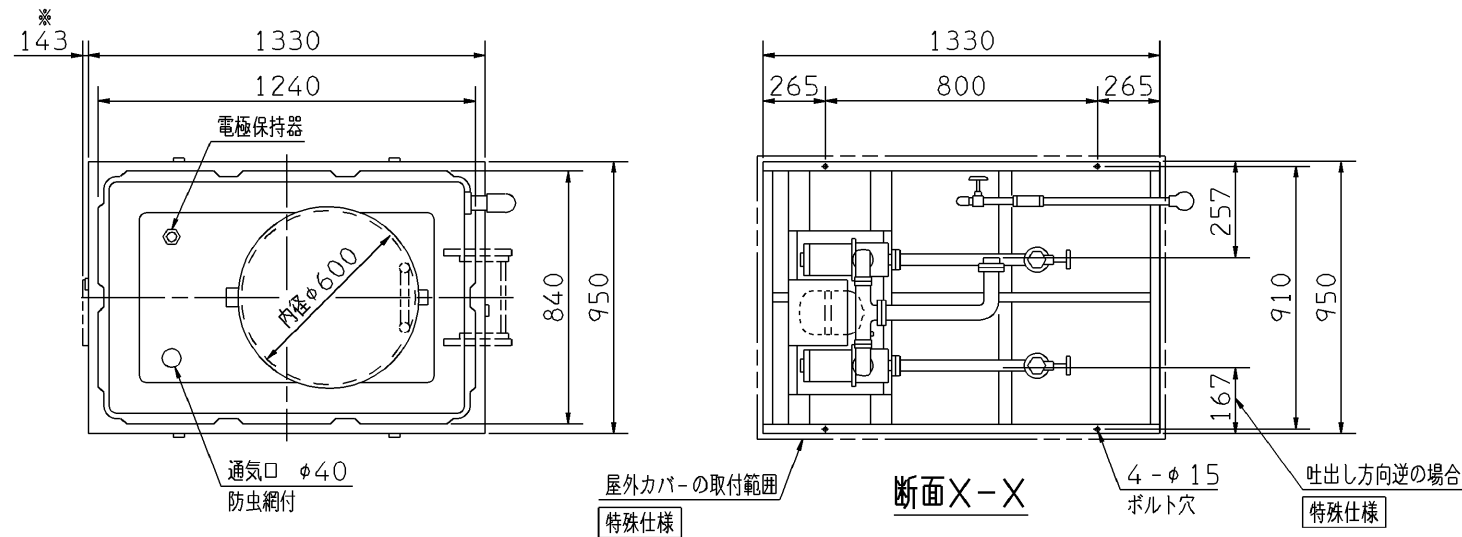
単独交互運転方式

受水槽 角形 750ℓ

特殊仕様：本ユニットは、下記○印の仕様になります。

特殊仕様		加算質量 kg
屋外カバー付		24
受水槽サンドイッチ構造		25
外ハシゴ付		7
内ハシゴ付		4

建設省仕様 (平成5年度版準拠品)		加算質量 kg
ボールタップ 受水槽	銅玉 サンドイッチ構造	35
外ハシゴ付 内ハシゴ付		
吸込側スルス弁	JIS規格	
ドレン弁	JIS規格	
受水槽架台	亜鉛メッキ	
基礎ボルト	ステンレス (SUS304) 製	



- 注) 1. 質量には水質量を含みません。  
 2. ユニット内には吐出し側の仕切弁を附属しておりませんので、ユニット出口にメンテナンス用として必ず仕切弁を設置してください。  
 3. 三方ワンタッチ弁を利用して、圧力調整を行う場合は、吐出し管下部ドレンから30~50ℓ/minの流量が流れますので、仮設配管を設置してください。  
 4. ※ 扉開閉スペースを示します。

周波数 Hz	機名	電動機出力 kW	相	寸法		質量 kg
				H		
50	40BWRMD 51.5	1.5	三相	430		320
	40BWRMD 52.2	2.2	三相	430		330
60	40BWRMD 61.5	1.5	三相	430		320
	40BWRMD 62.2	2.2	三相	430		330
	40BWRMD 63.7	3.7	三相	430		355

構成機器 ASSEMBLY PARTS										特殊仕様・特別付属品 SPECIAL SPEC. & ACCESSORIES	
1	ポンプ (2台)	ステンレス製	10	満減水警報用電極	19	吐出し集合管	ステンレス製	1			
2	電動機 (開放防滴形 2台)		11	オーバーフロー配管	20	制御盤		2			
3	FRP製受水槽		12	ドレン配管 (ドレン弁付)	21	相フランジ		3			
4	受水槽架台 (吊り具付)		13	ストレーナ (2個)	22			4			
5	BT-10型圧力タンク		14	吸込側スルス弁 (2個)	23			5			
6	三方ワンタッチ弁		15	フレキシブルパイプ (2個)	24			6			
7	ボールタップ		16	減圧弁 (2個)	25			7			
8	防波板		17	プレートチェック弁 (2個)	26			8			
9	通気口 (防虫網付)		18	圧力センサ	27			9			

御注文主 CUSTOMER	機器番号 ITEM NO.	御使用先 FINAL USER	機器名称 ITEM NAME
荏原製番 SER.NO.	機名 MODEL	給水量 CAPACITY	全揚程 TOTAL HEAD
		同期速度 SPEED	出力 OUTPUT
		数量 QTY	

図番 DWG.NO. Y40BWRMDK750 001



EBARA CORPORATION

Y40BWRMDK750

990303