

# 自動給水装置 エバラフレッシュ-2000

EBARA PACKAGED BOOSTER SYSTEM MODEL BT

少量運転時定圧制御  
(フロースイッチ方式)

## 外形寸法図 DIMENSIONS

適用範囲 APPLICATION 32BTRMD

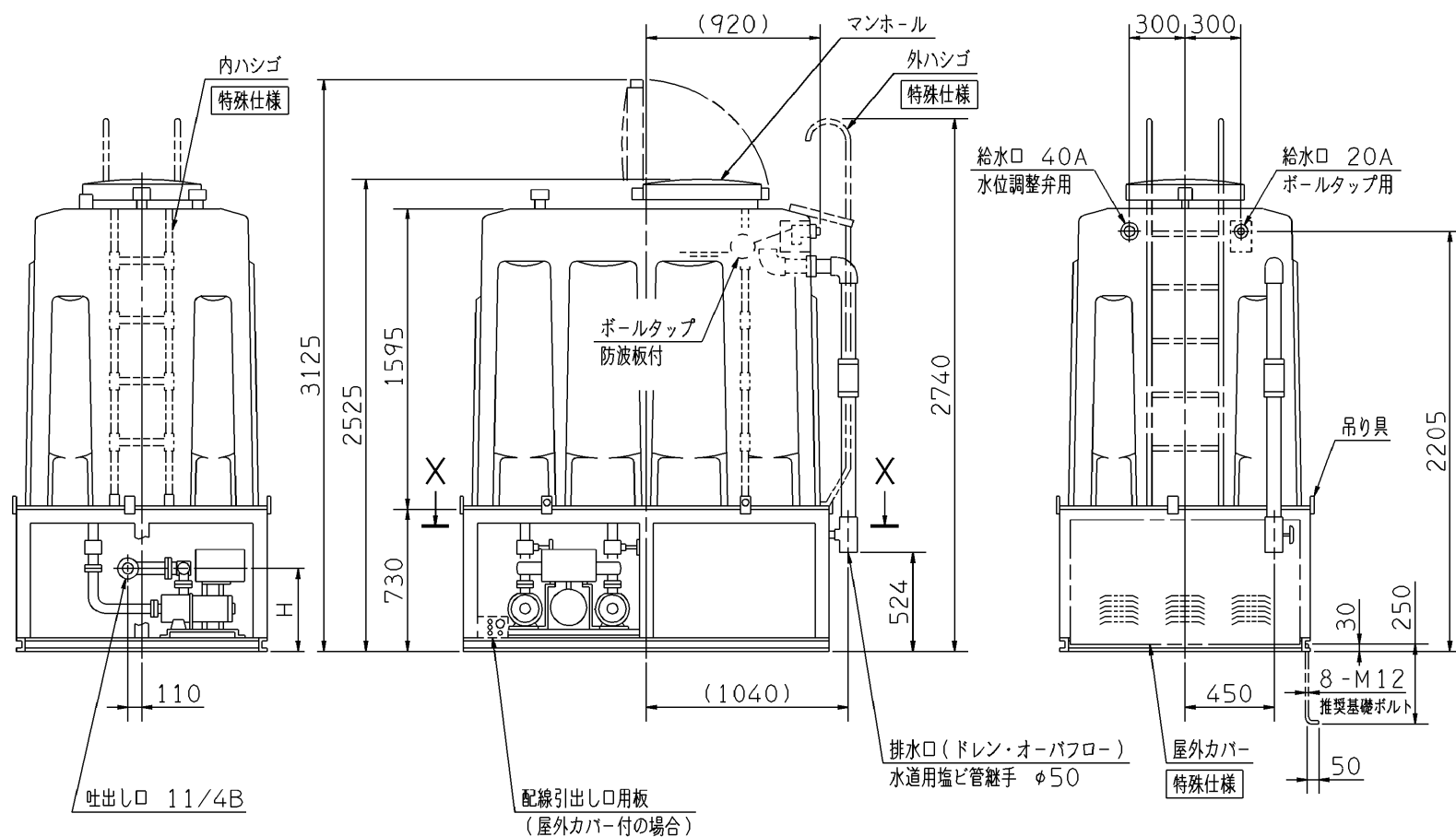
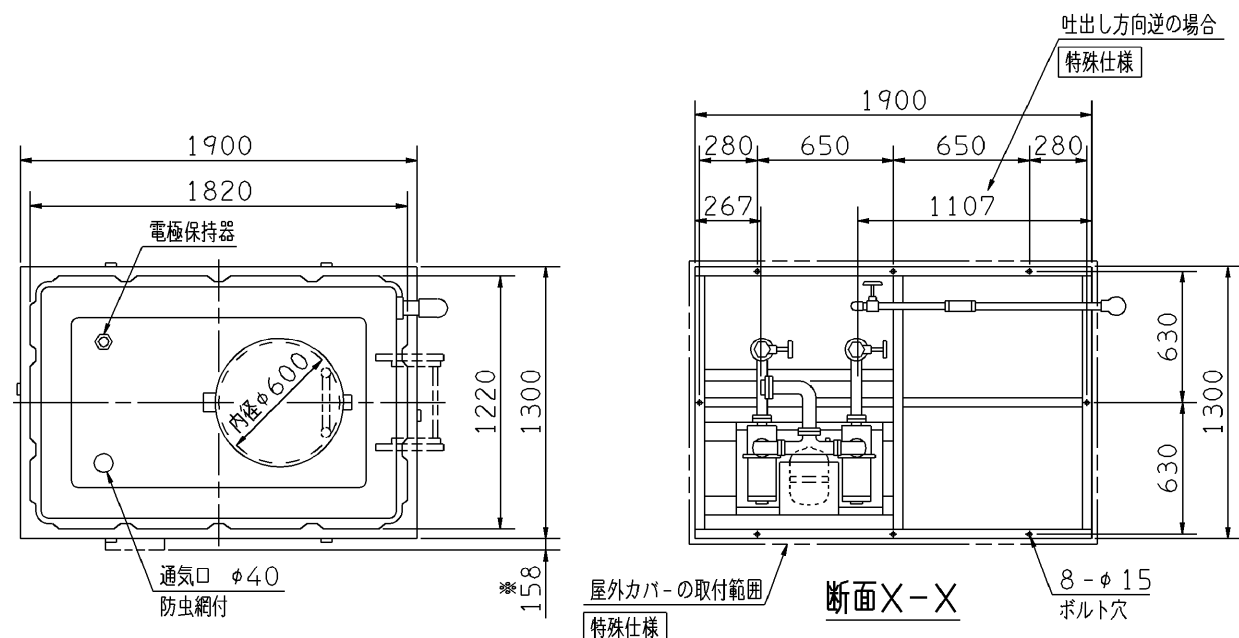
単独交互運転方式

受水槽 角形3000ℓ

特殊仕様：本ユニットは、下記○印の仕様になります。

特殊仕様		加算質量 kg
屋外カバー付		24
受水槽サンドイッチ構造		45
外ハシゴ付		7
内ハシゴ付		4

建設省仕様 (平成5年度版準拠品)			加算質量 kg
ボルトタップ受水槽	銅玉サンドイッチ構造		55
外ハシゴ付			
内ハシゴ付			
吸込側スルース弁	JIS規格		
ドレン弁	JIS規格		
受水槽架台	亜鉛メッキ		
基礎ボルト	ステンレス (SUS304) 製		



- 注) 1. 質量には水質量を含みません。  
 2. ユニット内には吐出し側の仕切弁を附属しておりませんので、ユニット出口にメンテナンス用として必ず仕切弁を設置してください。  
 3. 三方ワンタッチ弁を利用して、圧力調整を行う場合は、吐出し管下部ドレンから30~50ℓ/minの流量が流れますので、仮設配管を設置してください。  
 4. ※ 扉開閉スペースを示します。  
 5. 単相 0.6kWの電圧は 200Vです。

周波数 Hz	機名	電動機出力 kW	相	寸法 質量	
				H	kg
50	32BTRMD 5.4S	0.4	単相	430	430
	32BTRMD 5.4	0.4	三相	430	430
	32BTRMD 5.6S	0.6	単相	430	435
	32BTRMD 5.75	0.75	三相	430	435
	32BTRMD 51.1A	1.1	三相	430	465
	32BTRMD 51.1B	1.1	三相	430	465
60	32BTRMD 6.4S	0.4	単相	430	430
	32BTRMD 6.4	0.4	三相	430	430
	32BTRMD 6.6S	0.6	単相	430	435
	32BTRMD 6.75	0.75	三相	430	435
	32BTRMD 61.1	1.1	三相	430	465

構成機器 ASSEMBLY PARTS				特殊仕様・特別付属品 SPECIAL SPEC. & ACCESSORIES	
1	ポンプ (2台) ステンレス製	10	満減水警報用電極	19	吐出し集合管 ステンレス製
2	電動機 (開放防滴形 2台)	11	オーバーフロー配管	20	制御盤
3	FRP製受水槽	12	ドレン配管 (ドレン弁付)	21	相フランジ
4	受水槽架台 (吊り具付)	13	ストレーナ (2個)	22	
5	BT-10型圧力タンク	14	吸込側スルース弁 (2個)	23	
6	三方ワンタッチ弁	15	フレキシブルパイプ (2個)	24	
7	ボルトタップ	16	フロースイッチ (2個)	25	
8	防波板	17	プレートチェック弁 (2個)	26	
9	通気口 (防虫網付)	18	圧力センサ	27	

御注文主 CUSTOMER	機器番号 ITEM NO.				
御使用先 FINAL USER	機器名称 ITEM NAME				
荏原製番 SER.NO.	機名 MODEL	給水量 CAPACITY	全揚程 TOTAL HEAD	同期速度 SPEED	出力 OUTPUT
				min <sup>-1</sup>	数量 QTY

図番 DWG.NO. Y32BTRMDK3000 001



EBARA CORPORATION

Y32BTRMDK3000

990303