

# エバラ直結給水ブースタポンプ

推定末端圧力一定制御  
(インバータ方式)

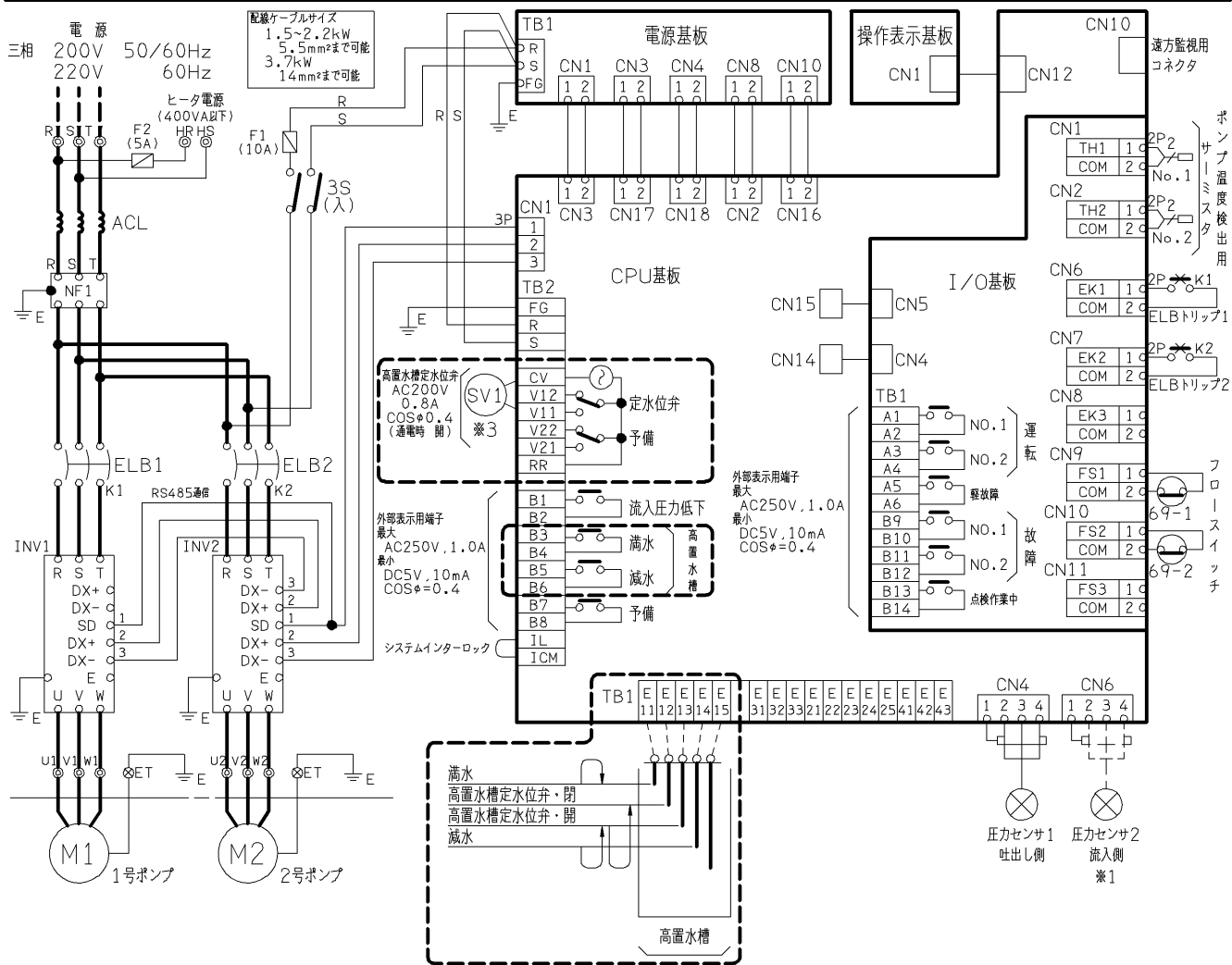
EBARA PACKAGED BOOSTER SYSTEM MODEL PN

## 結線 WIRING

ポンプ個別漏電しゃ断器付  
リアクトル、ノイズフィルター付  
高置水槽方式兼用

適用範囲 APPLICATION PNAMM(三相)

単独交互運転方式 標準仕様



- 注) 1. ※1 付属の流入側圧力センサを所定の位置にネジ込み取付け後、制御盤内のコネクタ (CN6) にケーブルを接続してください。  
 2. ※2 定格以外の定水位弁を使用する場合は、客先で一度リレー受けて御使用願います。  
 3. ----- 破線は客先接続範囲を示します。

出力 kW	ELB (AF/AT 30mA, 0.1S)
1.5	50/15
2.2	50/15
3.7	50/30

御注文主 CUSTOMER	機器番号 ITEM NO.				
御使用先 FINAL USER	機器名称 ITEM NAME				
荏原製番 SER.NO.	機名 MODEL	給水量 CAPACITY	全揚程 TOTAL HEAD	同期速度 SPEED	出力 OUTPUT
				min <sup>-1</sup>	数量 QTY



EBARA CORPORATION

図番 DWG.NO. WPNAMM8G 001  
WPNAMM8G

080825