

エバラ直結給水ブースタポンプ

EBARA PACKAGED BOOSTER SYSTEM MODEL PN

推定末端圧力一定制御
(インバータ方式)

結線 WIRING

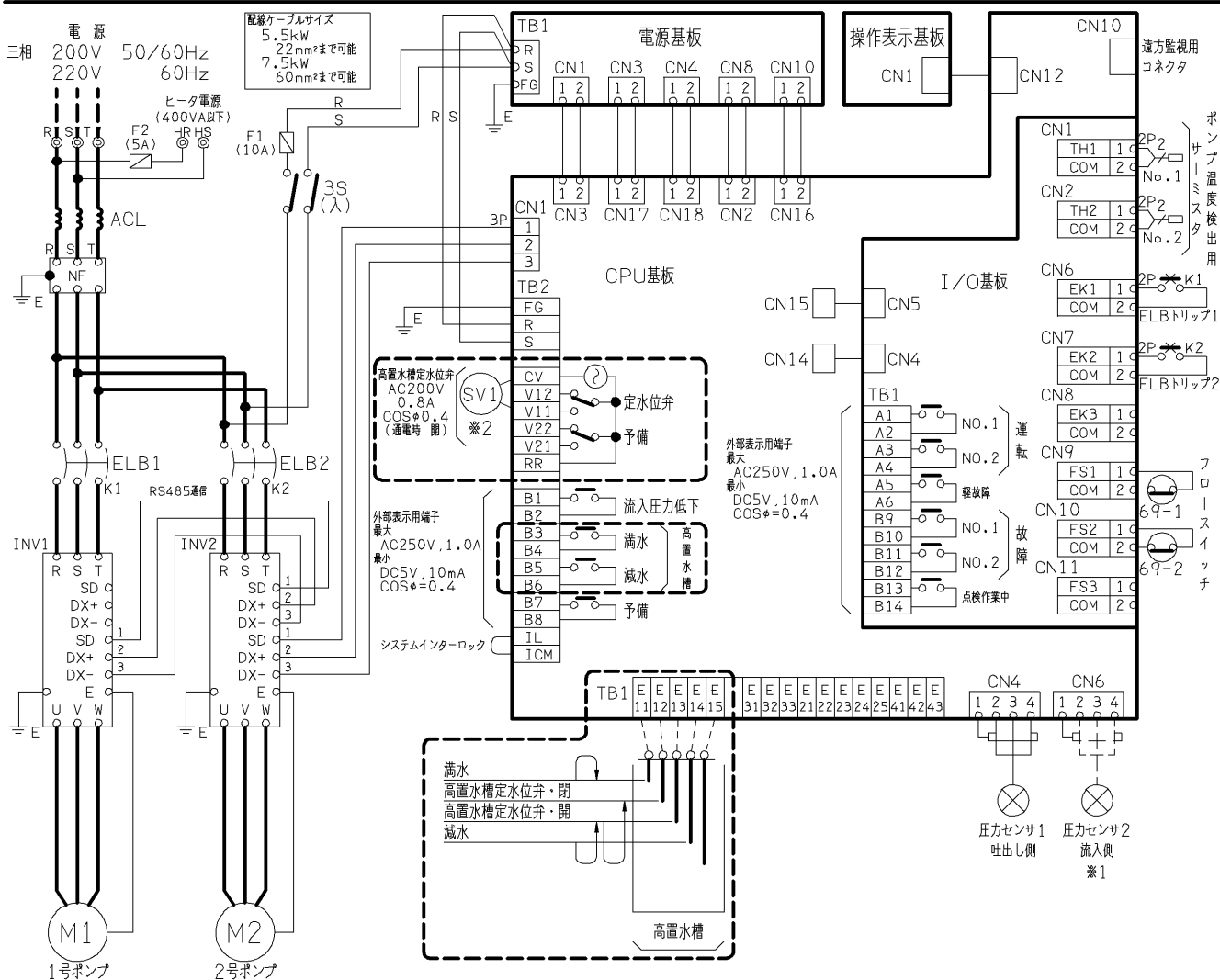
ポンプ個別漏電しゃ断器付
リアクトル、ノイズフィルター付
高置水槽方式兼用

適用範囲 APPLICATION PNAMM(三相)

単独交互運転方式

標準仕様

高置水槽方式兼用



- ※1 付属の流入側圧力センサを所定の位置にネジ込み取付け後、制御盤内のコネクタ (CN6) にケーブルを接続してください。
- ※2 定格以外の定水位弁を使用する場合は、客先で一度リレー受けて御使用願います。
- 破線は客先接続範囲を示します。

出力 kW	ELB (AF/AT 30mA, 0.1S)
5.5	50/50
7.5	50/50

御注文主 CUSTOMER	機器番号 ITEM NO.					
御使用先 FINAL USER	機器名称 ITEM NAME					
荏原製番 SER.NO.	機名 MODEL	給水量 CAPACITY	全揚程 TOTAL HEAD	同期速度 SPEED	出力 OUTPUT	数量 QTY
				min ⁻¹		



EBARA CORPORATION

図番 DWG.NO. WPNAMM4G 001
WPNAMM4G

080825