

エバラ直結給水ブースタポンプ

推定末端圧力一定制御（インバータ方式）

EBARA PACKAGED BOOSTER SYSTEM MODEL PN

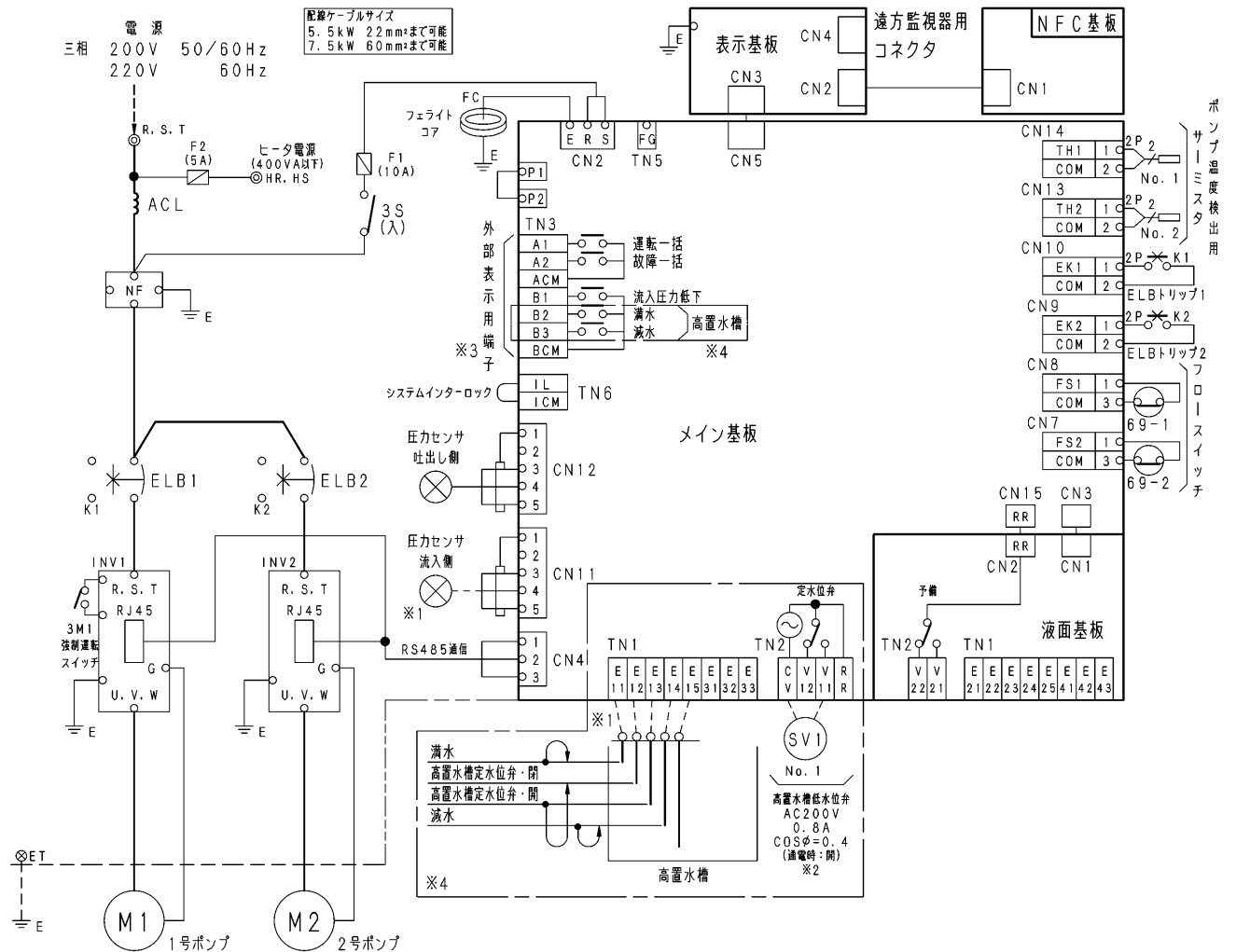
結線図 WIRING

適用範囲
APPLICATION

PNAMN（三相）

単独交互運転方式

ポンプ個別漏電遮断器付
リアクトル・ノイズフィルター付
高置水槽方式兼用



- 注) 1. ※1 付属の流入側圧力センサを所定の位置にネジ込み取付け後、制御室内のコネクタ（CN11）にケーブルを接続してください。
 2. ※2 定格以外の高置水槽定水位弁を使用する場合は、客先で一度リレ受けてご使用願います。
 3. ※3 外部表示用端子接続仕様は、最大AC250V、1.0A、COSφ=0.4/最小DC5V、10mAとなります。
 4. ※4 - - - - 一点鎖線の範囲内は高置水槽方式の場合を示します。
 5. - - - - 破線は、お客様による接続範囲を示します。

呼び出力 kW	ELB {AF/AT· 30mA, 0.1S}
5.5	50/50
7.5	50/50

御注文主 CUSTOMER	機器番号 ITEM NO.				
御使用先 FINAL USER	機器名称 ITEM NAME				
荏原製番 SER. NO.	機名 MODEL	給水量 CAPACITY	全揚程 TOTAL HEAD	同期速度 SPEED	呼び出力 OUTPUT
				min ⁻¹	数量 Q'TY



EBARA CORPORATION

図番 DWG. NO. WPNAMNN8 000

WPNAMNN8 000
170718