

# エバラ直結給水ブースタポンプ

推定末端圧力一定制御（インバータ方式）

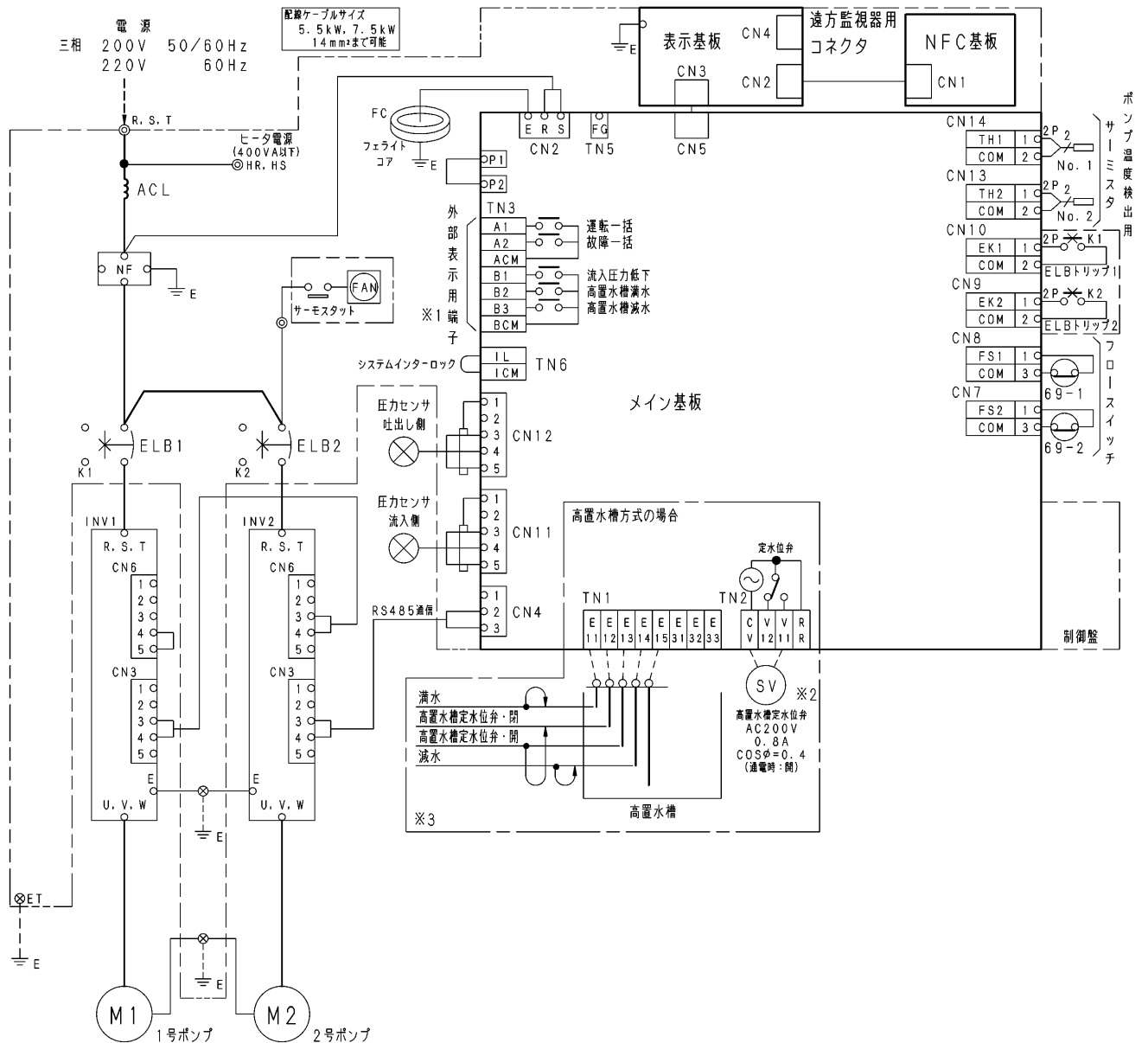
EBARA PACKAGED BOOSTER SYSTEM MODEL PN

## 結線図 WIRING

適用範囲 PNAGM (三相)  
APPLICATION (5.5kW, 7.5kW)

単独交互運転方式

ポンプ個別漏電しゃ断器付  
リアクトル・ノイズフィルター付  
高置水槽方式兼用



- 注) 1. ※1 外部表示用端子接続仕様は、最大AC250V, 1.0A, COSφ=0.4/最小DC5V, 10mAとなります。  
 2. ※2 定格以外の高置水槽定水位弁を使用する場合は、客先で一度リレー受けてご使用願います。  
 3. ※3 ----- 一点鎖線の範囲内は高置水槽方式の場合を示します。  
 4. - - - - 破線は客先接続範囲を示します。

| 電動機出力<br>kW | ELB<br>(AF/AT<br>30mA, 0.1S) |
|-------------|------------------------------|
| 5.5         | 50/50                        |
| 7.5         | 50/50                        |

|                    |             |                   |                   |                   |              |            |  |         |  |
|--------------------|-------------|-------------------|-------------------|-------------------|--------------|------------|--|---------|--|
| 御注文主<br>CUSTOMER   |             | 機器番号<br>ITEM NO.  |                   | 同期速度 SPEED        |              | 出力 OUTPUT  |  | 数量 Q'TY |  |
| 御使用先<br>FINAL USER |             | 機器名称<br>ITEM NAME |                   | 同期速度 SPEED        |              | 出力 OUTPUT  |  | 数量 Q'TY |  |
| 荏原製番<br>SER. NO.   | 機名<br>MODEL | 給水量<br>CAPACITY   | 全揚程<br>TOTAL HEAD | 同期速度<br>SPEED     | 出力<br>OUTPUT | 数量<br>Q'TY |  |         |  |
|                    |             |                   |                   | min <sup>-1</sup> |              |            |  |         |  |



EBARA CORPORATION

図番 DWG. NO. WPNAGM04 000

WPNAGM04 000  
170721