

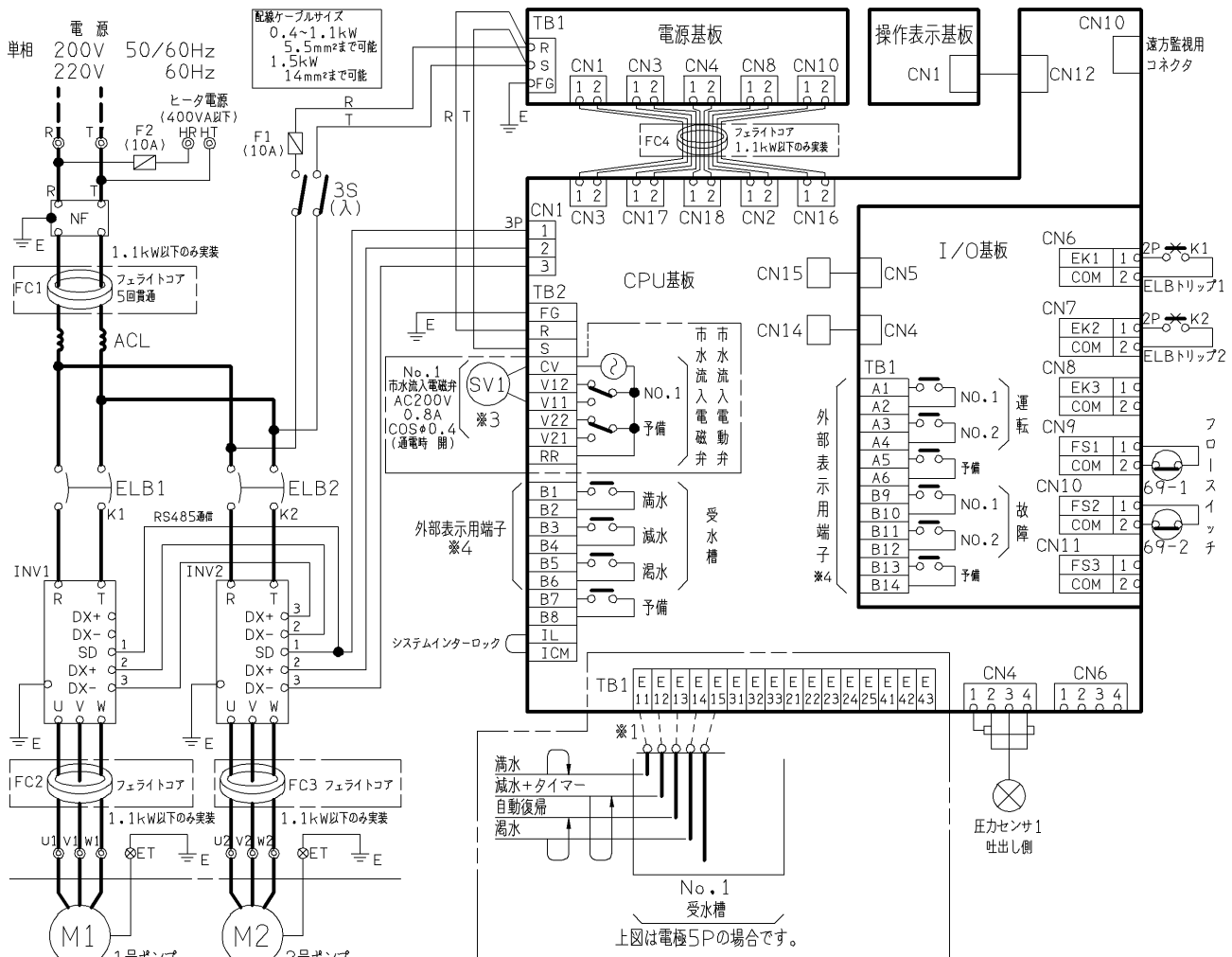
結線図
WIRING

満減水警報
ポンプ個別漏電しゃ断器付
リアクトル・ノイズフィルター付

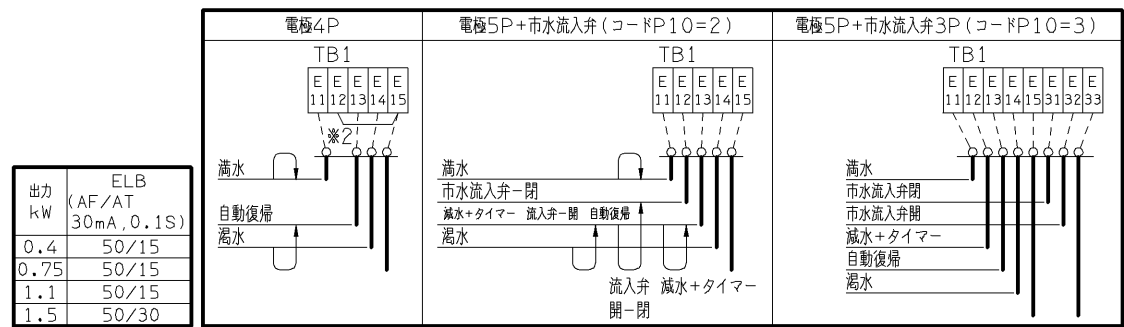
適用範囲 APPLICATION BNAMD (単相)

単独交互運転方式

標準仕様



- 注) 1. ※1 水位制御選択は下の方式からも選択でき、それぞれの2槽式も選択できます(受水槽結線図参照)。選択方法については、取扱説明書を参照してください。
(設定コードP10の変更が必要となります。)
2. ※2 E12-E15, E22-E25 (2槽式の場合)を短絡してください。
3. ※3 定格以外の流入弁を使用する場合は、客先で一度リレー受けて御使用願います。上記以外の方式を使用する際は、受水槽結線図または、取扱説明書を参照してください。
4. ※4 外部表示用端子接続仕様は、最大AC250V, 1.0A, 最小DC5V, 10mA, COSφ=0.4となります。
5. ----- 破線は客先接続範囲を示します。



出力 kW	ELB (AF/AT) 30mA, 0.1S
0.4	50/15
0.75	50/15
1.1	50/15
1.5	50/30

御注文主 CUSTOMER	機器番号 ITEM NO.	給水量 CAPACITY	全揚程 TOTAL HEAD	同期速度 SPEED	出力 OUTPUT	数量 QTY
御使用先 FINAL USER	機器名称 ITEM NAME	機名 MODEL	同期速度 SPEED	出力 OUTPUT	数量 QTY	
荏原製番 SER.NO.				min ⁻¹		