

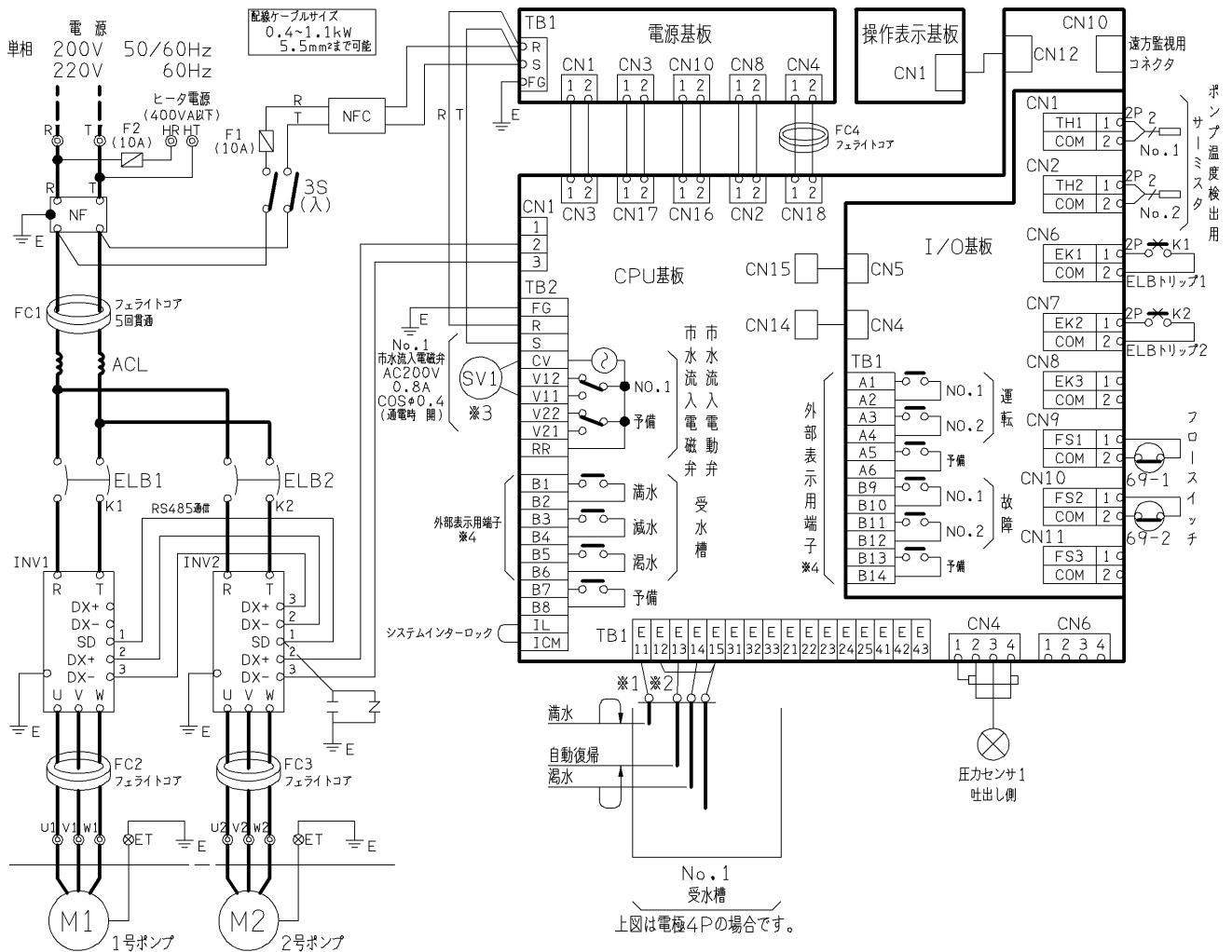
結線図
WIRING

適用範囲 APPLICATION BKAMD (単相)

単独交互運転方式

標準仕様

満減水警報
ポンプ個別漏電しゃ断器付
リアクトル・ノイズフィルター付



- 注) 1. ※1 水位制御選択は下の方式からも選択できます。但し、下記の方式の場合は特殊仕様になります。
 2. ※2 E12-E15を短絡してください。
 3. ※3 定格以外の流入弁を使用する場合は、客先で一度リレー受けして御使用願います。電動弁を使用する際は、取扱説明書を参照してください。
 4. ※4 外部表示用端子接続仕様は、最大AC250V, 1.0A, 最小DC5V, 10mA, COSφ=0.4となります。
 5. ----- 破線は客先接続範囲を示します。

特 殊 仕 様	電極5P	電極5P+市水流入弁	電極5P+市水流入弁3P								
	満水 減水+タイマー 自動復帰 濁水	満水 市水流入弁閉 減水+タイマー 流入弁閉 自動復帰 濁水	満水 市水流入弁閉 市水流入弁開 減水+タイマー 自動復帰 濁水								
		流入弁 減水+タイマー 開閉									
			<table border="1"> <tr> <td>出力 kW</td> <td>ELB (AF/AT 30mA, 0.1S)</td> </tr> <tr> <td>0.4</td> <td>50/15</td> </tr> <tr> <td>0.75</td> <td>50/15</td> </tr> <tr> <td>1.1</td> <td>50/15</td> </tr> </table>	出力 kW	ELB (AF/AT 30mA, 0.1S)	0.4	50/15	0.75	50/15	1.1	50/15
出力 kW	ELB (AF/AT 30mA, 0.1S)										
0.4	50/15										
0.75	50/15										
1.1	50/15										

御注文主 CUSTOMER	機器番号 ITEM NO.					
御使用先 FINAL USER	機器名称 ITEM NAME					
荏原製番 SER.NO.	機名 MODEL	給水量 CAPACITY	全揚程 TOTAL HEAD	同期速度 SPEED	出力 OUTPUT	数量 QTY
				min ⁻¹		