

自動給水装置 エバラフレッシャー-1000, 1300

EBARA PACKAGED BOOSTER SYSTEM MODEL BD, BI

結線図

WIRING

コンタクトSSC仕様

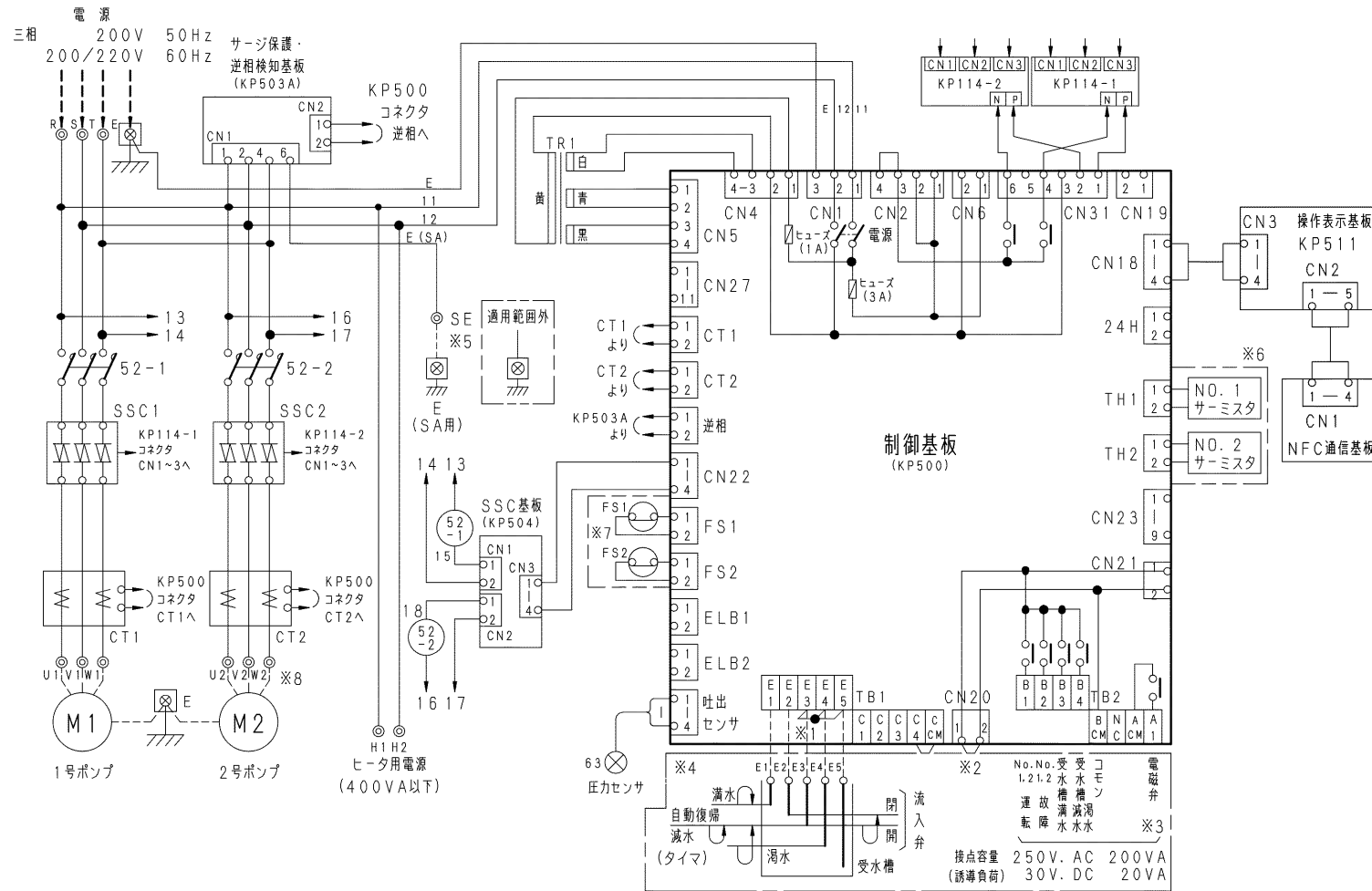
三相 200, 200/220V 0.4~7.5kW

50Hz:2S

60Hz:2S

型式 MODEL IRKS2_S (X)

単独・並列交互運転方式



動作説明

- 自動運転** 操作パネルの「運転選択」ボタンを押してポンプ号機と自動運転モードを選択した後、「運転停止スイッチ」を運転側に切替えると選択したポンプ号機が自動運転を開始します。
- 試験運転** 操作パネルの「運転選択」ボタンを押してポンプ号機と試験運転モードを選択した後、「運転停止スイッチ」を運転側に切替えると選択したポンプ号機が試験運転を開始します。
- 交互機能** ポンプ再始動時には休止していたポンプが始動し、ポンプが停止するたびに自動交互します。
- 保護機能**
 - 故障**：過電流になるとポンプを停止させ、「No. 1ポンプ」「過負荷」又は「No. 2ポンプ」「過負荷」を表示し、休止中のポンプに自動的に切り替わります。復帰は手動復帰となります。
 - 空転防止**：受水槽水位が渴水以下になるとポンプを停止させ、「受水槽」「渴水」を表示します。復帰水位以上になると自動復帰します。
 - 満水**：受水槽水位が満水以上になると、「受水槽」「満水」を表示します。端子記号はバリエーションにより異なりますので、バリエーション接続図をご参照ください。
- その他** 保護機能が動作すると、警報ブザーが一定時間鳴ります。

- 注)
- ※1の短絡線は電極棒へ結線する場合は取外してください。
 - ※2の短絡線は外部無電圧信号の場合に取付きます。
 - 破線は客先接続範囲を示します。
 - ※3の流入電磁弁用端子を使用する場合、電磁弁は通電「開」のものをご使用ください。また、端子は無電圧となっていますので電源が必要となります。電磁弁を使用しない場合は、E2電極は不要です。
 - ※4はバリエーション内容により変わりますので、バリエーション接続図をご参照ください。尚、バリエーションの場合、制御盤型式は末尾にXが付加されます。※9
 - メガーテスト及び耐電圧試験を行う場合は、接地端子に接続している基板からのアース線(E)を外してから実施してください。電源端子・モータ端子以外及び相間では試験をしないでください。
 - 基板毎に同一端子・コネクタ記号となる場合がありますのでご注意ください。
 - ※5はサージアブソーバ専用アース線裸圧着端子(丸形)M4付です。(適用範囲:0.4~1.1kW)
 - ※6のサーミスタはフレッシャー1000シリーズの給湯加圧形仕様の場合は取付しません。
 - ※7のフロースイッチはフレッシャー1300シリーズの場合と高置水槽方式の場合は取付しません。
 - ※8の制御盤~電動機間配線は、陸上ポンプを使用するユニットに搭載される場合は出荷時結線済です。

御注文主 CUSTOMER	機器番号 ITEM NO.					
御使用先 FINAL USER	機器名称 ITEM NAME					
原製番 SER. NO.	機名 MODEL	給水量 CAPACITY	全揚程 TOTAL HEAD	同期速度 SPEED	出力 OUTPUT	数量 Q'TY
				min ⁻¹		

図番 DWG. NO. WBIRPE4 001



EBARA CORPORATION

MIRKS-W04N2S

002
210317