

自動給水装置 エバラフレッシャー1300

EBARA PACKAGED BOOSTER SYSTEM MODEL BI

結線図 WIRING

制御盤標準

適用範囲

APPLICATION

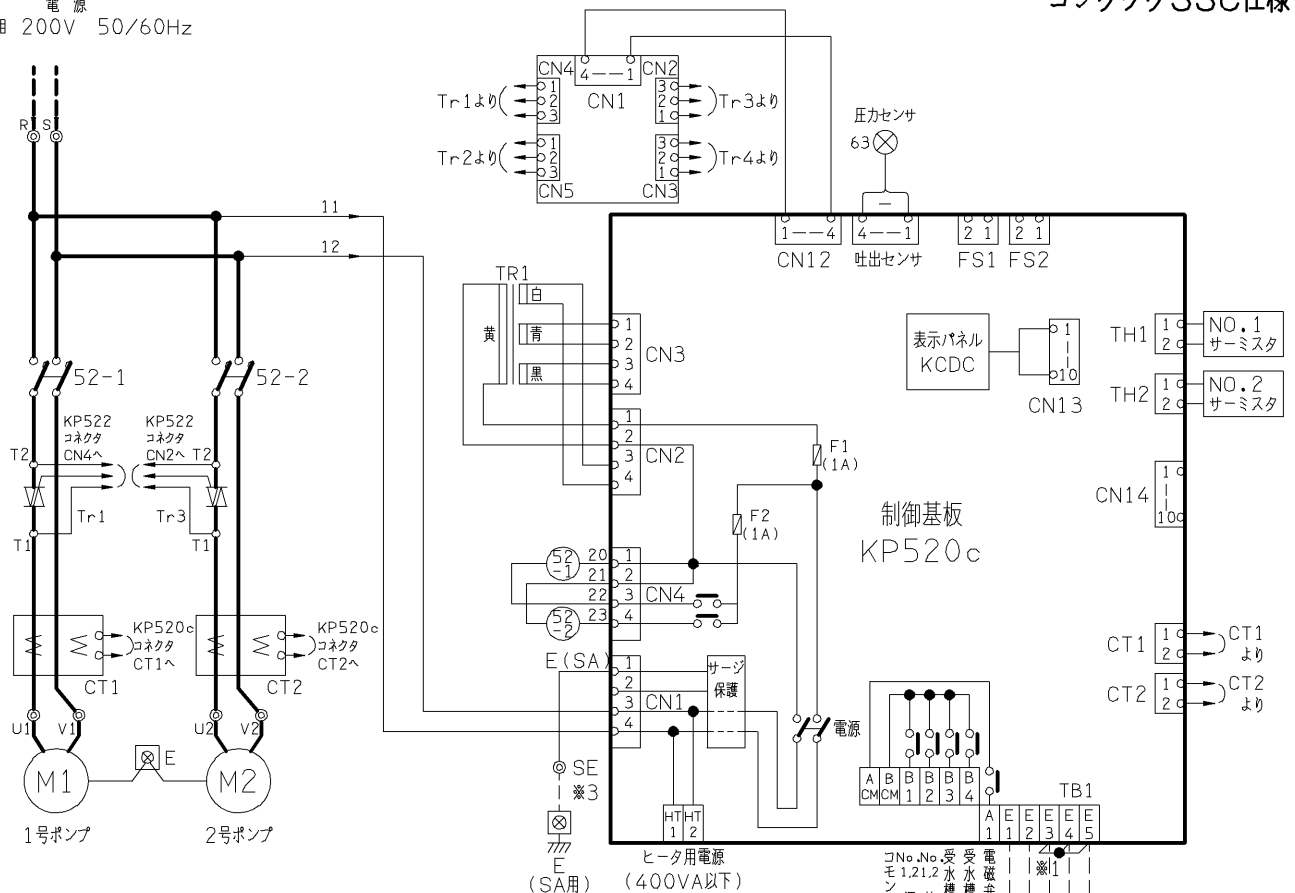
陸上BIR・BIP型用(単相) 単独・並列交互運転方式

50Hz: 2S型

60Hz: 2S型

コンタクタSSC仕様

電源
単相 200V 50/60Hz



動作説明

- 自動運転** リモコンパネルの「運転可, 運転不可」スイッチを「運転可」にし、運転モードを「自動-交互」に設定してから、「運転」スイッチを押すと自動運転します。
- 試験運転** リモコンパネルの「運転可, 運転不可」スイッチを「運転可」にし、運転モードを「試験-No. 1」又は「試験-No. 2」にしてから「運転」スイッチを押すと、選択されたポンプが始動します。
- 交互機能** ポンプ再始動時には休止していたポンプが始動し、ポンプが停止するたびに自動交互します。
- 保護機能** 故障: 過電流になるとポンプを停止させ、「No. 1ポンプ」「故障」又は「No. 2ポンプ」「故障」を表示し休止中のポンプに自動的に切り替わります。復帰は手動復帰となります。
- 空転防止** 受水槽水位が濁水以下になるとポンプを停止させ、「受水槽」「濁水」を表示します。復帰水位以上になると自動復帰します。
- 満水** 受水槽水位が満水以上になると、「受水槽」「満水」を表示します。
- その他** 保護機能が動作すると、警報ブザーが一定時間鳴ります。

- 注) 1. ※1の短絡線は電極棒へ結線する場合は取外してください。
 2. ---破線は客先接続範囲を示します。
 3. ※2の流入電磁弁用端子を使用する場合、電磁弁は通電「開」のものをご使用ください。又、端子は無電圧となっていますので電源が必要となります。電磁弁を使用しない場合は、E2電極は不要です。
 4. メガテスト及び耐電圧試験を行う場合は、接地端子に接続している基板からのアース線(E)を外してから実施してください。電源端子・モータ端子以外及び相間では試験をしないでください。
 5. 基板毎に同一端子・コネクタ記号となる場合がありますのでご注意ください。
 6. ※3はサージアブソーバ専用アース線圧着端子(丸形)M4付です。

御注文主 CUSTOMER	機器番号 ITEM NO.				
御使用先 FINAL USER	機器名称 ITEM NAME				
荏原製番 SER.NO.	機名 MODEL	給水量 CAPACITY	全揚程 TOTAL HEAD	同期速度 SPEED	呼び出力 OUTPUT
				min ⁻¹	数量 QTY



EBARA CORPORATION

図番 DWG. NO. WBIRPE2
WBIRPE2
001

120313