

自動給水装置 エバラフレッシャー-2300

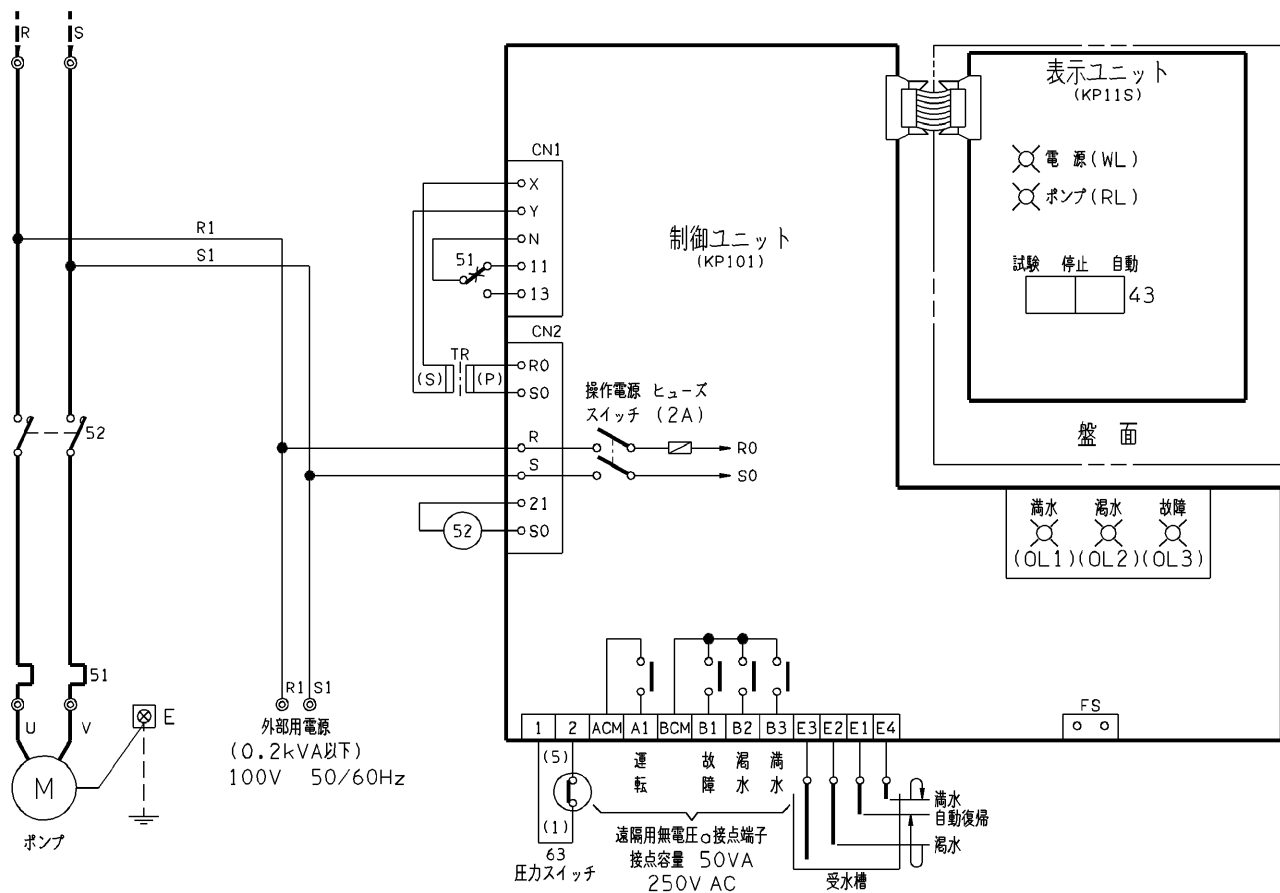
EBARA PACKAGED BOOSTER SYSTEM MODEL BW

結線 WIRING

適用範囲 APPLICATION 陸上 BWS型用(単相)

標準仕様 満減水警報付 2S型

電源 単相 100V 50/60Hz



- 注) 1. ()内数字は器具の端子番号、-----破線は客先接続範囲を示します。
 2. 圧力スイッチ(63)の接点動作は圧力低下で(1)(5)が閉、圧力上昇で(1)(5)が開となります。
 3. メガーテスト及び耐電圧試験をする場合は、制御ユニット(KP101)内のコネクタ(CN2)を外してください。
 又、圧力スイッチ及び、電極棒接続用端子では試験をしないでください。
 4. 満水、濁水、故障表示は盤内表示となります。

動作説明

- 自動運転** 盤面上的運転スイッチ(43)を自動にすると圧力低下により自動始動します。
 一定時間運転後、規定圧力以上になると自動停止します。
- 試験運転** 盤面上的運転スイッチ(43)を試験にすると受水槽水位に関係なく、ポンプが始動します。
- 保護機能** 故障：過電流になるとポンプが停止し、故障表示灯が点灯します。復帰は手動復帰となります。
 空転防止：受水槽の水位が濁水(E2)以下になるとポンプを停止させ、濁水表示灯が点灯します。
 復帰は復帰水位(E1)以上になると自動復帰します。
 満水：受水槽の水位が満水(E4)以上になると満水表示灯が点灯します。

御注文主 CUSTOMER	機器番号 ITEM NO.				
御使用先 FINAL USER	機器名称 ITEM NAME				
荏原製番 SER.NO.	機名 MODEL	給水量 CAPACITY	全揚程 TOTAL HEAD	同期速度 SPEED	出力 OUTPUT
				min ⁻¹	数量 QTY

図番 DWG.NO. WBWS1 000

WBWS1



EBARA CORPORATION

911004