

自動給水装置 エバラフレッシュャー3200

推定末端圧力一定制御（インバータ方式）

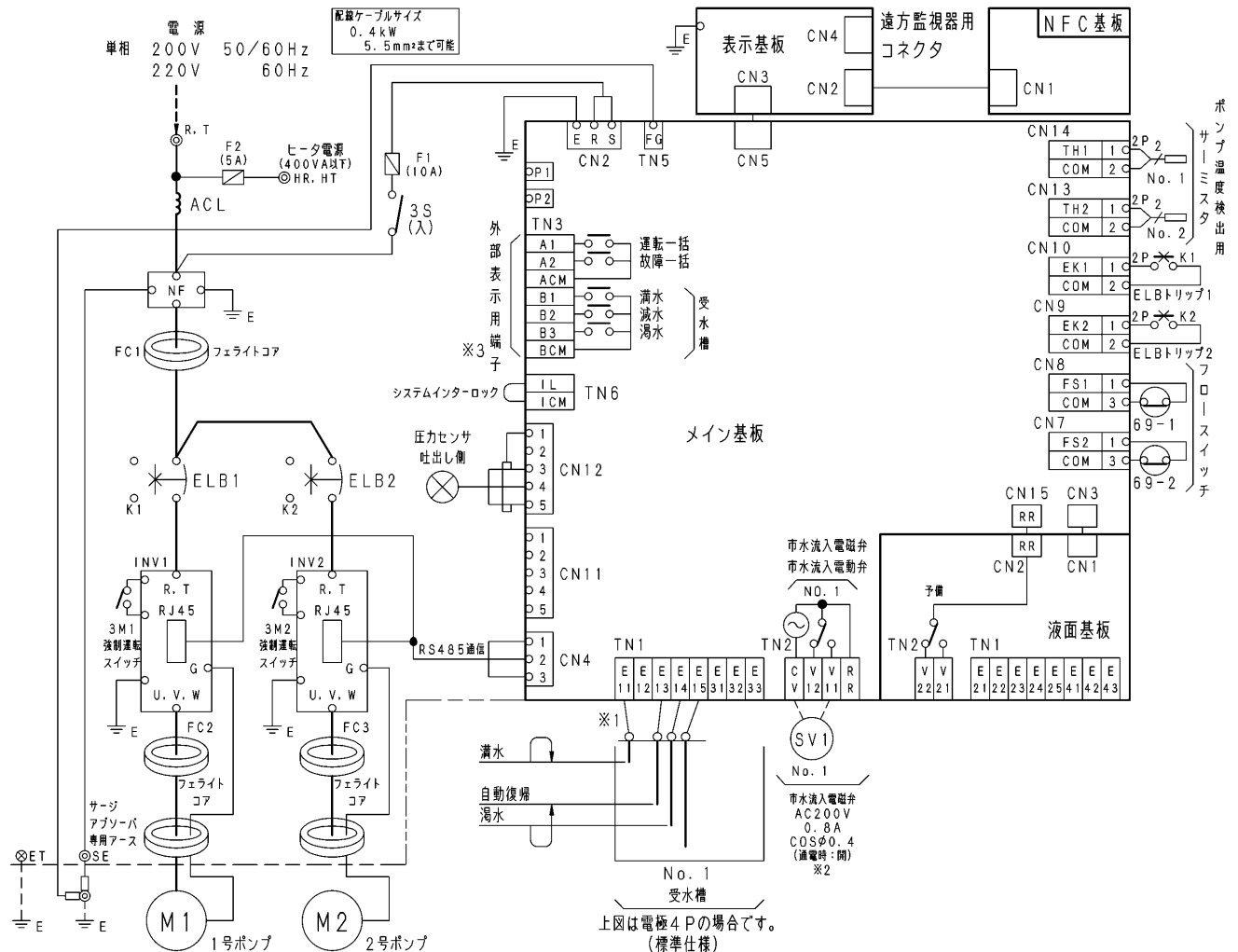
EBARA PACKAGED BOOSTER SYSTEM MODEL BK

結線図 WIRING

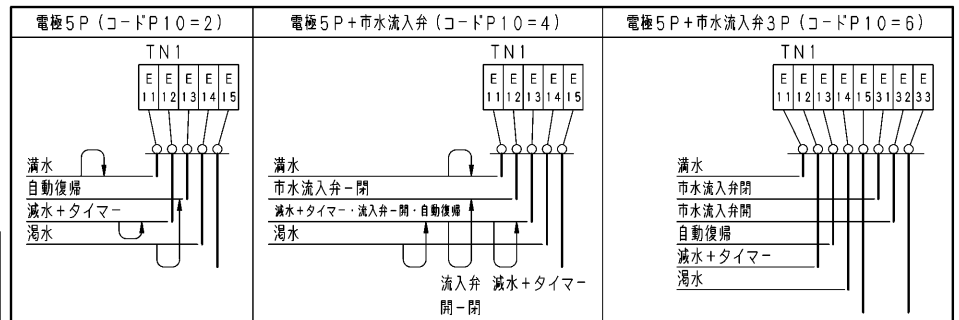
満減水警報
ポンプ個別漏電しゃ断器付
リアクトル・ノイズフィルター付

適用範囲 APPLICATION BKBME（単相）

並列交互運転方式



- 注) 1. ※1 水位制御選択は下の方式からも選択できます（その他方式は受水槽結線図参照）。ただし、特殊仕様になります。
 2. ※2 定格以外の流入弁を使用する場合は、客先で一度リレー受けして御使用願います。
 電動弁を使用する際は、受水槽結線図または、取扱説明書を参照してください。
 3. ※3 外部表示用端子接続仕様は、最大AC250V、1.0A、最小DC5V、10mA、 $\text{COS}\phi=0.4$ となります。
 4. ----- 破線は客先接続範囲を示します。



呼び出力 kW	ELB (AF/AT・ 30mA, 0.1S)
0.4	50/15

御注文主 CUSTOMER	機器番号 ITEM NO.
御使用先 FINAL USER	機器名称 ITEM NAME
原製番 SER. NO.	機名 MODEL
給水量 CAPACITY	全揚程 TOTAL HEAD
同期速度 SPEED	呼び出力 OUTPUT
数量 Q'TY	



EBARA CORPORATION

図番 DWG. NO. WBKBMEN5 000

WBKBMEN5 000
170718