

自動給水装置 エバラフレッシャー-3200

推定末端圧力一定制御（インバータ方式）

EBARA PACKAGED BOOSTER SYSTEM MODEL BK

結線 WIRING

満減水警報

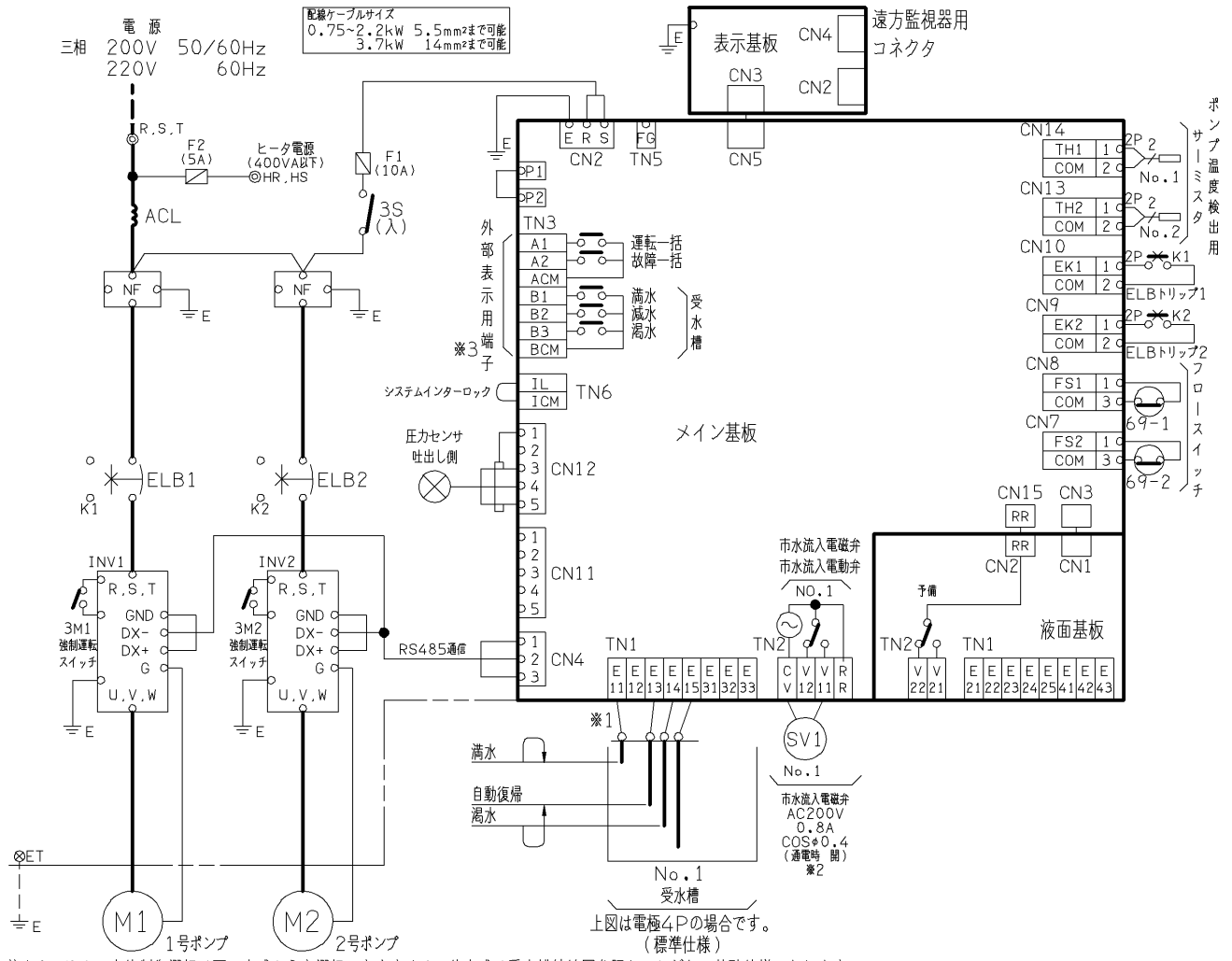
ポンプ個別漏電しゃ断器付

リアクトル・ノイズフィルター付

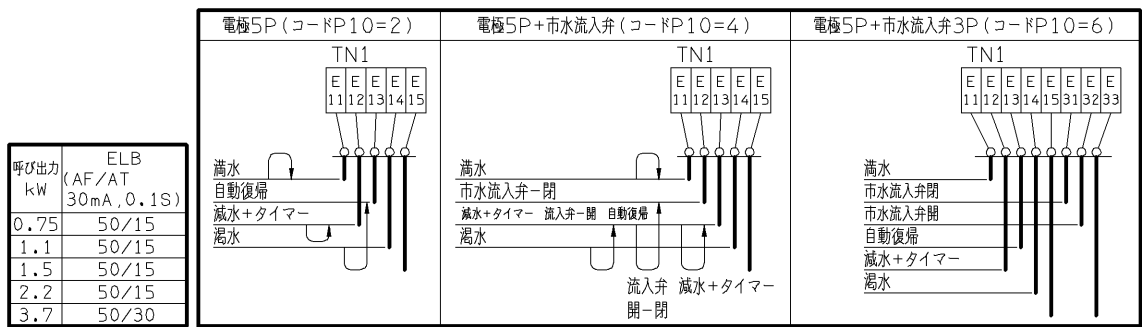
適用範囲 APPLICATION

BKBME（三相）

並列交互運転方式



- 注) 1. ※1 水位制御選択は下の方式からも選択できます（其他方式は受水槽結線図参照）。ただし、特殊仕様になります。
2. ※2 定格以外の流入弁を使用する場合は、客先で一度リレー受けて御使用願います。電動弁を使用する際は、受水槽結線図または、取扱説明書を参照してください。
3. ※3 外部表示用端子接続仕様は、最大AC250V、1.0A、最小DC5V、10mA、COSφ=0.4となります。
4. ---- 破線は客先接続範囲を示します。



御注文主 CUSTOMER	機器番号 ITEM NO.	給水量 CAPACITY	全揚程 TOTAL HEAD	同期速度 SPEED	呼び出力 OUTPUT	数量 QTY
御使用先 FINAL USER	機器名称 ITEM NAME			min ⁻¹		
荏原製番 SER.NO.	機名 MODEL					



EBARA CORPORATION

図番 DWG.NO. WBKBME8 000
WBKBME8

131003