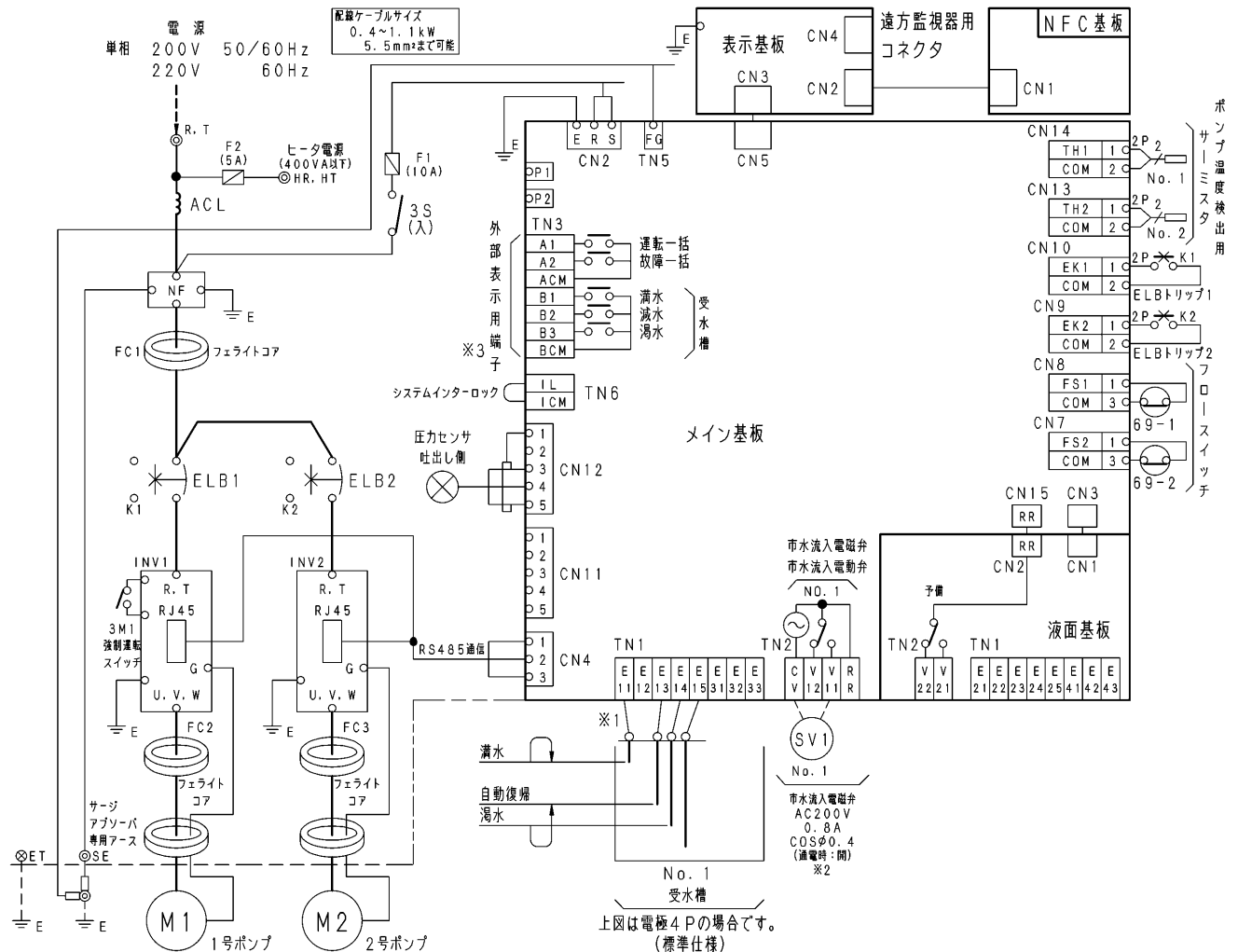


結線図
WIRING

満減水警報
ポンプ個別漏電しゃ断器付
リアクトル・ノイズフィルター付

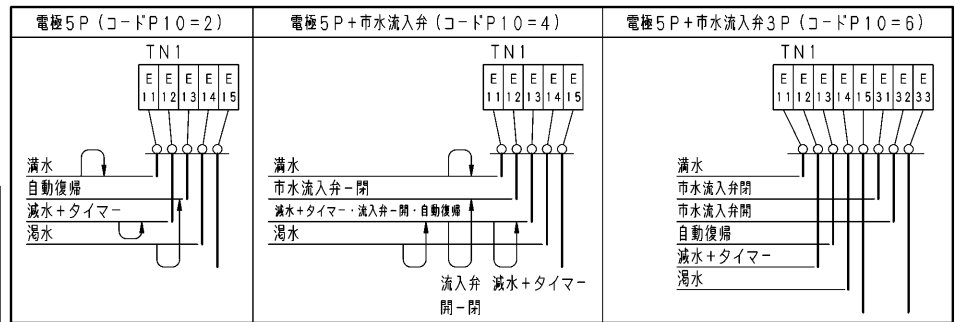
適用範囲
APPLICATION BKAME（単相）

単独交互運転方式



- 注) 1. ※1 水位制御選択は下の方式からも選択できます（その他方式は受水槽結線図参照）。ただし、特殊仕様になります。
 2. ※2 定格以外の流入弁を使用する場合は、客先で一度リレー受けして御使用願います。
 電動弁を使用する際は、受水槽結線図または、取扱説明書を参照してください。
 3. ※3 外部表示用端子接続仕様は、最大AC250V、1.0A、最小DC5V、10mA、COSφ=0.4となります。
 4. ----- 破線は客先接続範囲を示します。

呼び出力 kW	ELB {AF/AT 30mA, 0.1S}
0.4	50/15
0.75	50/15
1.1	50/15



御注文主 CUSTOMER	機器番号 ITEM NO.
御使用先 FINAL USER	機器名称 ITEM NAME
原製番 SER. NO.	機名 MODEL
給水量 CAPACITY	全揚程 TOTAL HEAD
同期速度 SPEED	呼び出力 OUTPUT
数量 Q'TY	